

CATALOGO 2022

**SOLDADURA · MIG · TIG · PLASMA**

---





**MIG**





# DECLARACIÓN DE CONFORMIDAD

El Fabricante: SOLDAFIL S.L.

Dirección completa: POLÍGONO INDUSTRIAL EL OLIVERAL

FASE 1 - NAVE 10

46394 RIBARROJA DEL TURIA (VALENCIA)

Razón Social: La misma

Representado, en su condición de Representante establecido por la Dirección,  
por:

D. Francisco Pla

Perteneciente a la

Empresa: SOLDAFIL S.L.

Razón Social: La misma

Declara bajo la responsabilidad de SOLDAFIL S.L. que la antorcha y componentes de seguridad identificados por:

Modelo : **ANTORCHA DE SOLDADURA MIG - MAG**

Y cuya descripción / función que realiza es:

Antorcha para soldadura al arco tipo MIG - MAG

*Es conforme a los requisitos esenciales de las directivas:*

- Directiva 91/368/CEE de Seguridad de máquinas (modificación)
- Directiva 93/68/CEE de Marcaje CE (modificación)

*Se adapta a las normas armonizadas o documentos normativos:*

- EN 60974 - 11: Precauciones de seguridad para los equipos de soldadura al arco ( Parte 11, porta electrodos )
- EN 60974 - 12: Precauciones para los equipos de soldadura por arco ( Parte 12, dispositivos de conexión para cables de soldadura )



Valencia, Septiembre 2019

Francisco Plá García



**SOLDADURA MIG TIG - PLASMA**

L=2, 3, 4, 5, y 6 m.

**CARACTERÍSTICAS TÉCNICAS**

- Proceso: MIG / MAG
- Método de guía: Manual
- Norma: UNE - EN 50078
- Refrigeración: Aire
- Indicada para hilos de:  $\varnothing$  0'6-1'0 mm
- Flujo de gas: 6 - 12 l/mm.

**FACTOR DE UTILIZACIÓN**

GAS	100%	60%	35%
CO <sub>2</sub>	140 A	180 A	236 A
MEZCLA	116 A	150 A	196 A
ARGÓN	111 A	144 A	188 A

\* Con arco pulsado, la capacidad se reducirá un 35 %

**CLASE DE TENSIÓN: L= 113 V**

Las tensiones de carga están adecuadas a la normativa: UNE - EN 60974/1  
 $U_2 = 14 + 0'05 * I_2$

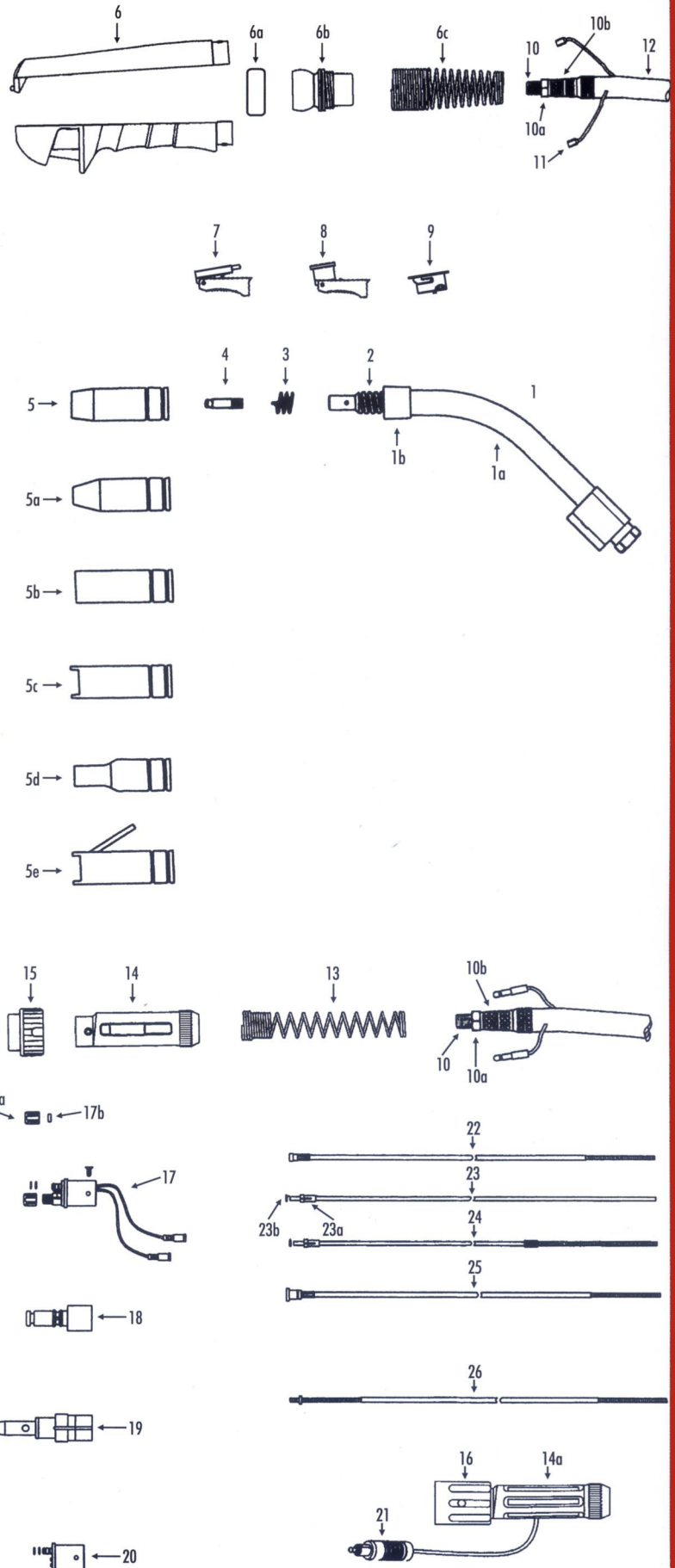
**CONTROLES ELÉCTRICOS**

Microinterruptor de 10 A - 250V en AC



**POS. REF. DESCRIPCIÓN**

1	11501	CUELLO 15
1a	1150102	FUNDA CUELLO
1b	1150103	AISLANTE CUELLO
2	11502	DIFUSOR PORTATOBERA
3	1150101	MUELLE SUJECIÓN TOBERA
4	19915**	PUNTA CONTACTO M6
5	11504	TOBERA CÓNICA
5a	11504SP	TOBERA SUPERCÓNICA
5b	11504CL	TOBERA CILÍNDRICA
5c	11504PT	TOBERA DE PUNTOS
5d	11504BT	TOBERA CUELLO DE BOTELLA
5e	11504CV	TOBERA CLAVOS
6	199EPR	EMPUÑADURA COMPLETA
6a	199EPR3	ANILLA EMPUÑADURA
6b	199EPR4	ROTULA
6c	199061	MUELLE DELANTERO
7	199EP1	PULSADOR
8	199EP2	PULSADOR RM
9	199EP3	MICROINTERRUPTOR
10	19923	PUNTA BICOX
10a	19920	TUERCA CABLE
10b	11505	CASQUILLO CABLE
11	199FT01	FASTON DELANTERO CABLES
12	115CX**	CABLE COAXIAL
13	199062	MUELLE TRASERO
14	19924	SOPORTE CONEXIÓN
14a	19924KD	SOPORTE CONEXIÓN KD
15	19925	TUERCA CONEXIÓN
16	199MZKD1	TUERCA CONEXIÓN KD
17	199MZ	CUERPO CONEXIÓN
17a	199MZ02	TUERCA SUJECIÓN SIRGA
17b	199MZ03	JUNTA TÓRICA CUERPO CONEX.
18	199MZTW	CUERPO CONEXIÓN A TWECO
19	199MZES	CUERPO CONEXIÓN A ESAB
20	199MZKD	CUERPO CONEXIÓN A KD
21	199MZKD2	ENCHUFE UNIPOLAR KD
22	199SR**A	SIRGA FORRADA AZUL
23	199ST**R	SIRGA TEFLÓN ROJA
23a	199ST88R	CASQUILLO SIRGA TEFLÓN
23b	199ST77	JUNTA TÓRICA SIRGA TEFLÓN
24	1SGTFGR*	SIRGA TEFLÓN METAL
25	199SE**A	SIRGA FORRADA AZUL ESAB
26	199SK**A	SIRGA FORRADA AZUL KD



\* Dígito variable según medida





## SOLDADURA MIG TIG - PLASMA

L=2, 3, 4, 5, y 6 m.

### CARACTERÍSTICAS TÉCNICAS

- Proceso: MIG / MAG
- Método de guía: Manual
- Norma: UNE - EN 50078
- Refrigeración: Aire
- Indicada para hilos de:  $\varnothing 0'6 \div 1'2$  mm
- Flujo de gas: 6 - 12 l/mm.

### FACTOR DE UTILIZACIÓN

GAS	100%	60%	35%
CO <sub>2</sub>	224 A	290 A	360 A
MEZCLA	200 A	260 A	340 A
ARGÓN	198 A	258 A	338 A

\*Con arco pulsado, la capacidad se reducirá un 35 %

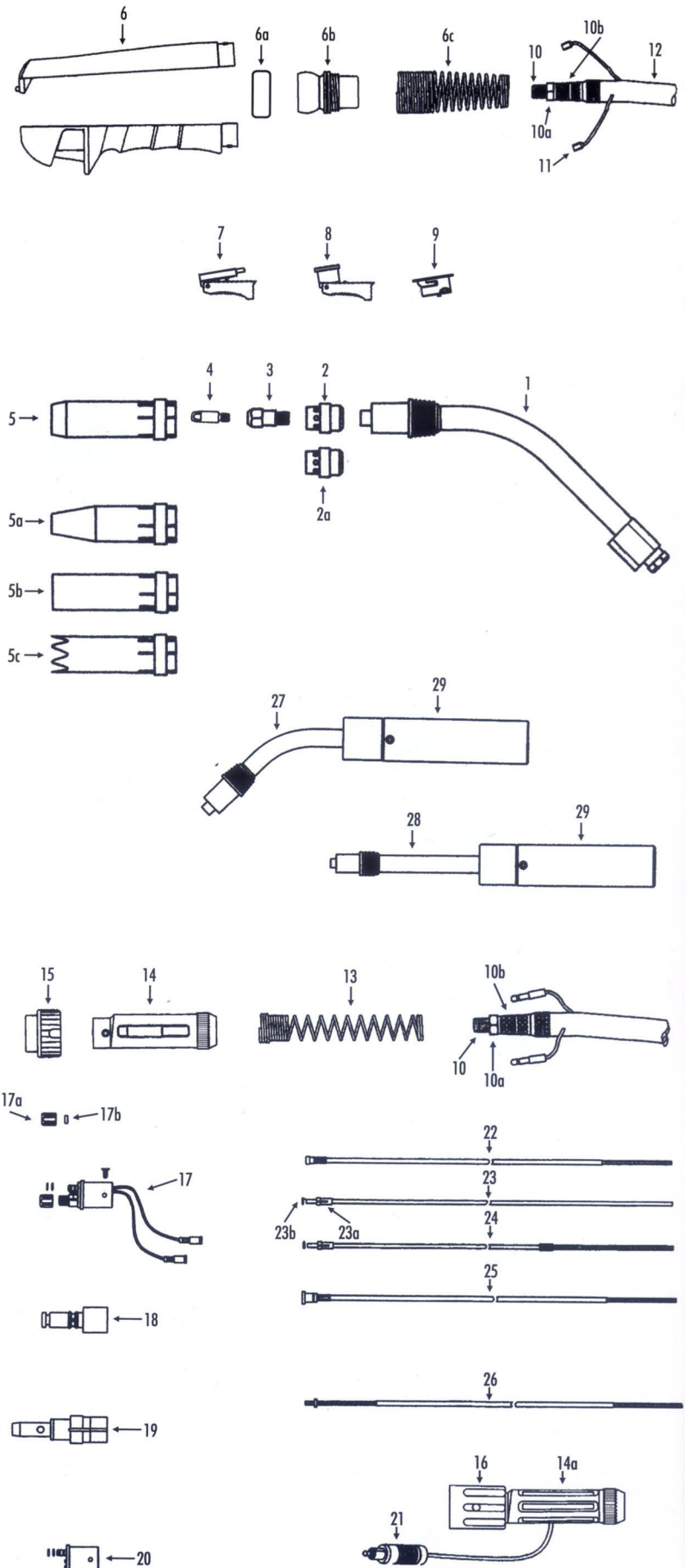
### CLASE DE TENSIÓN: L= 113 V

Las tensiones de carga están adecuadas a la normativa: UNE - EN 60974/1  
 $U_2 = 14 + 0'05 * I_2$

### CONTROLES ELÉCTRICOS

Microinterruptor de 10 A - 250V en AC

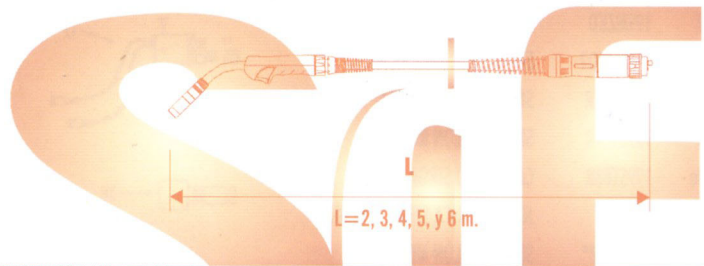
POS.	REF.	DESCRIPCIÓN
1	12401	CUELLO 24
2	12402	DIFUSOR GAS
2a	12402C	DIFUSOR GAS CERÁMICA
3	12403	PORTATUBO M6
4	199M6**	PUNTA CONTACTO M6
5	12404	TOBERA CÓNICA
5a	12404SP	TOBERA SUPERCÓNICA
5b	12404CL	TOBERA CILÍNDRICA
5c	12404PT	TOBERA DE PUNTOS
6	199EPR	EMPUÑADURA COMPLETA
6a	199EPR3	ANILLA EMPUÑADURA
6b	199EPR4	ROTULA
6c	199061	MUELLE DELANTERO
7	199EP1	PULSADOR
8	199EP2	PULSADOR RM
9	199EP3	MICROINTERRUPTOR
10	19923	PUNTA BICOX
10a	19920	TUERCA CABLE
10b		
11	199FT01	FASTON DELANTERO CABLES
12	125CX**	CABLE COAXIAL
13	199062	MUELLE TRASERO
14	19924	SOPORTE CONEXIÓN
14a	19924KD	SOPORTE CONEXIÓN KD
15	19925	TUERCA CONEXIÓN
16	199MZKD1	TUERCA CONEXIÓN KD
17	199MZ	CUERPO CONEXIÓN
17a	199MZ02	TUERCA SUJECIÓN SIRGA
17b	199MZ03	JUNTA TÓRICA CUERPO CONEX.
18	199MZTW	CUERPO CONEXIÓN A TWECO
19	199MZES	CUERPO CONEXIÓN A ESAB
20	199MZKD	CUERPO CONEXIÓN A KD
21	199MZKD2	ENCHUFE UNIPOLAR KD
22	199SR**R	SIRGA FORRADA ROJA
23	199ST**R	SIRGA TEFLÓN ROJA
23a	199ST88R	CASQUILLO SIRGA TEFLÓN
23b	199ST77	JUNTA TÓRICA SIRGA TEFLÓN
24	1SGTFGR*	SIRGA TEFLÓN METAL
25	199SE**R	SIRGA FORRADA ROJA ESAB
26	199SK**R	SIRGA FORRADA ROJA KD
27	12401AC	CUELLO AUTOMÁTICO CURVO
28	12401AR	CUELLO AUTOMÁTICO RECTO
29	199EPAT	EMPUÑADURA AUTOMÁTICA



\* Dígito variable según medida



## OLDADURA MIG TIG - PLASMA



### CARACTERÍSTICAS TÉCNICAS

- Proceso: MIG / MAG
- Método de guía: Manual
- Norma: UNE - EN 50078
- Refrigeración: Aire
- Indicada para hilos de:  $\varnothing$  0'6+1'2 mm
- Flujo de gas: 6 - 12 l/mm.

### FACTOR DE UTILIZACIÓN

GAS	100%	60%	35%
CO <sub>2</sub>	180A	230 A	300 A
MEZCLA	150 A	194 A	255 A
ARGÓN	146 A	190 A	250 A

\*Con arco pulsado, la capacidad se reducirá un 35 %

### CLASE DE TENSIÓN: L = 113 V

Las tensiones de carga están adecuadas a la normativa: UNE - EN 60974/1  
 $U_2 = 14 + 0'05 * I_2$

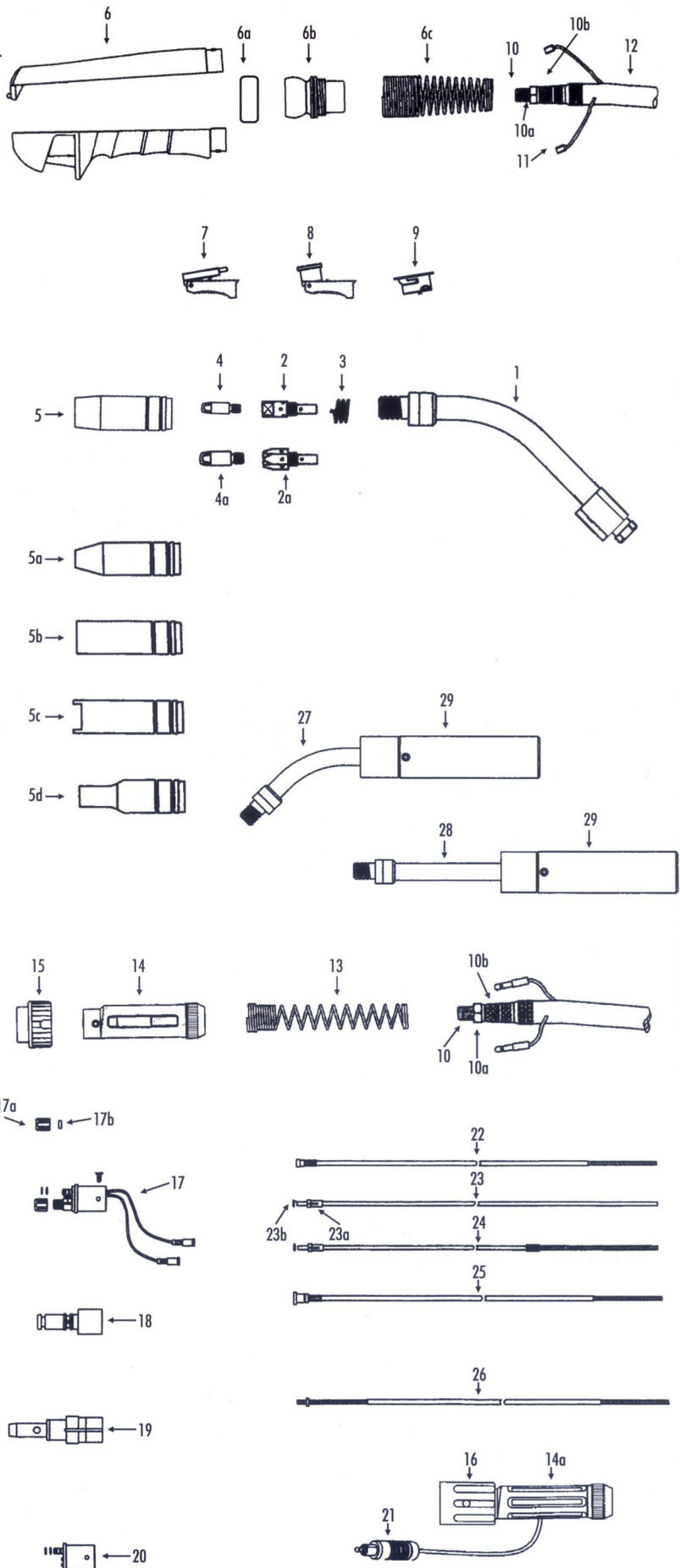
### CONTROLES ELÉCTRICOS

Microinterruptor de 10 A - 250V en AC



**POS. REF. DESCRIPCIÓN**

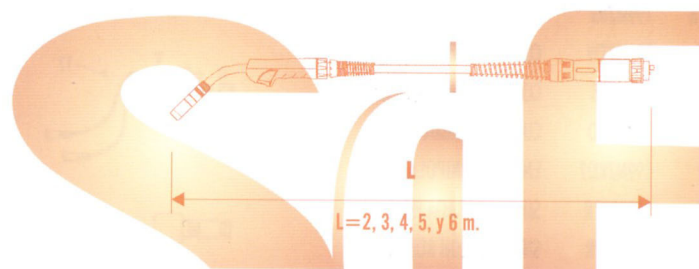
1	12501	CUELLO 25
2	12502	DIFUSOR PORTATUBO M6
2a	12502M8	DIFUSOR PORTATUBO M8
3	1250101	MUELLE SUJECIÓN TOBERA
4	199M6**	PUNTA CONTACTO M6
4a	199M8**	PUNTA CONTACTO M8
5	12504	TOBERA CÓNICA
5a	12504SP	TOBERA SUPERCÓNICA
5b	12504CL	TOBERA CILÍNDRICA
5c	12504PT	TOBERA DE PUNTOS
5d	12504BT	TOBERA CUELLO DE BOTELLA
6	199EPR	EMPUÑADURA COMPLETA
6a	199EPR3	ANILLA EMPUÑADURA
6b	199EPR4	ROTULA
6c	199061	MUELLE DELANTERO
7	199EP1	PULSADOR
8	199EP2	PULSADOR RM
9	199EP3	MICROINTERRUPTOR
10	19923	PUNTA BICOX
10a	19920	TUERCA CABLE
10b	12505	CASQUILLO CABLE
11	199FT01	FASTON DELANTERO CABLES
12	125CX**	CABLE COAXIAL
13	199062	MUELLE TRASERO
14	19924	SOPORTE CONEXIÓN
14a	19924KD	SOPORTE CONEXIÓN KD
15	19925	TUERCA CONEXIÓN
16	199MZKD1	TUERCA CONEXIÓN KD
17	199MZ	CUERPO CONEXIÓN
17a	199MZ02	TUERCA SUJECIÓN SIRGA
17b	199MZ03	JUNTA TÓRICA CUERPO CONEX.
18	199MZTW	CUERPO CONEXIÓN A TWECO
19	199MZES	CUERPO CONEXIÓN A ESAB
20	199MZKD	CUERPO CONEXIÓN A KD
21	199MZKD2	ENCHUFE UNIPOLAR KD
22	199SR**R	SIRGA FORRADA ROJA
23	199ST**R	SIRGA TEFLÓN ROJA
23a	199ST88R	CASQUILLO SIRGA TEFLÓN
23b	199ST77	JUNTA TÓRICA SIRGA TEFLÓN
24	1SGTFGR*	SIRGA TEFLÓN METAL
25	199SE**R	SIRGA FORRADA ROJA ESAB
26	199SK**R	SIRGA FORRADA ROJA KD
27	12501AC	CUELLO AUTOMÁTICO CURVO
28	12501AR	CUELLO AUTOMÁTICO RECTO
29	199EPAT	EMPUÑADURA AUTOMÁTICA



\* Dígito variable según medida



## SOLDADURA MIG TIG - PLASMA



### CARACTERÍSTICAS TÉCNICAS

- Proceso: MIG / MAG
- Método de guía: Manual
- Norma: UNE - EN 50078
- Refrigeración: Aire
- Indicada para hilos de:  $\varnothing$  0'8 - 1'2 mm
- Flujo de gas: 6 - 12 l/mm.

### FACTOR DE UTILIZACIÓN

GAS	100%	60%	35%
CO <sub>2</sub>	215 A	280 A	370 A
MEZCLA	200 A	260 A	340 A
ARGÓN	195 A	255A	330 A

\*Con arco pulsado, la capacidad se reducirá un 35 %

### CLASE DE TENSIÓN: L = 113 V

Las tensiones de carga están adecuadas a la normativa: UNE - EN 60974/1  
 $U_2 = 14 + 0'05 * I_2$

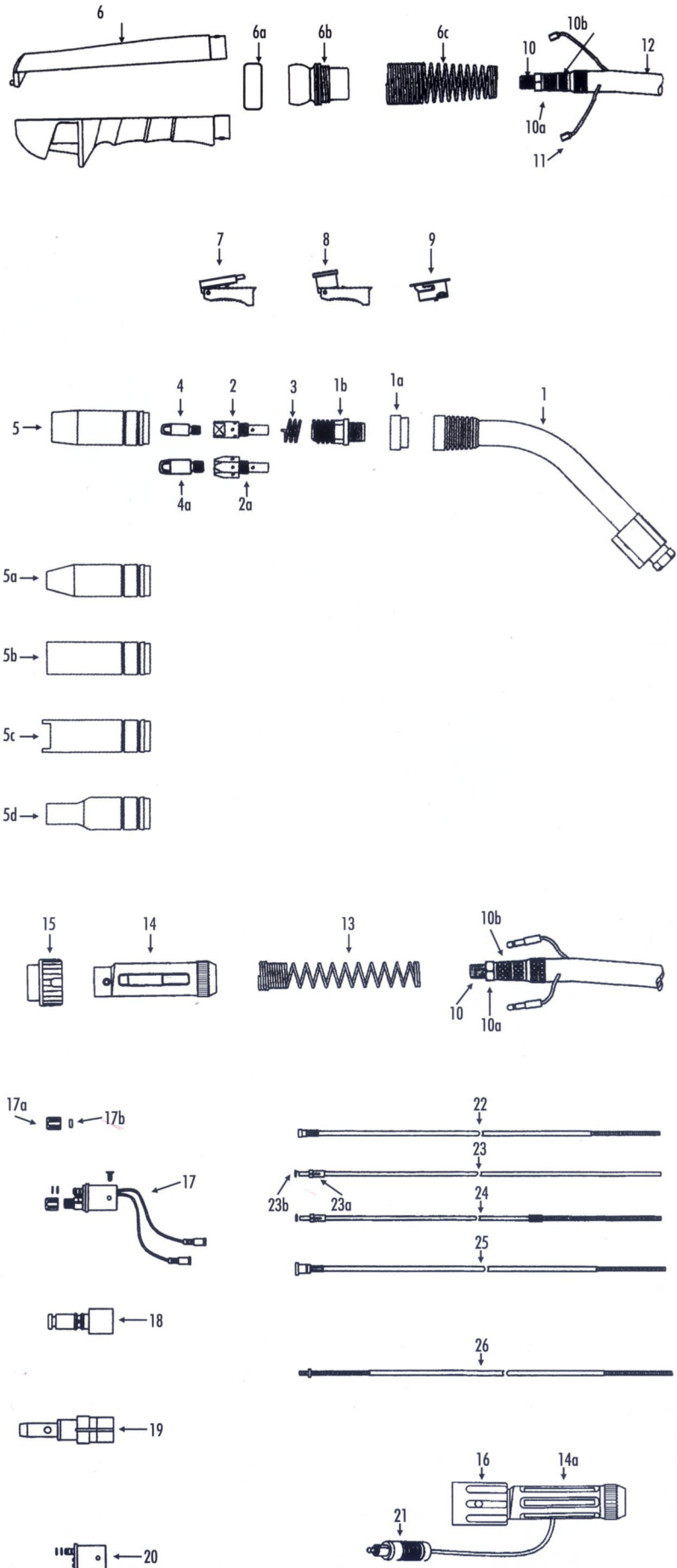
### CONTROLES ELÉCTRICOS

Microinterruptor de 10 A - 250V en AC



**POS. REF. DESCRIPCIÓN**

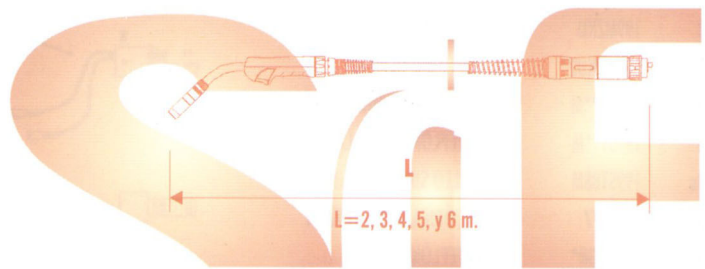
1	12801	CUELLO 28
1a	1280101	CASQUILLO TEFLON
1b	1280102	PORTATOBERA
2	12502	DIFUSOR PORTATUBO M6
2a	12502M8	DIFUSOR PORTATUBO M8
3	1250101	MUELLE SUJECIÓN TOBERA
4	199M6**	PUNTA CONTACTO M6
4a	199M8**	PUNTA CONTACTO M8
5	12504	TOBERA CÓNICA
5a	12504SP	TOBERA SUPERCÓNICA
5b	12504CL	TOBERA CILÍNDRICA
5c	12504PT	TOBERA DE PUNTOS
5d	12504BT	TOBERA CUELLO DE BOTELLA
6	199EPR	EMPUÑADURA COMPLETA
6a	199EPR3	ANILLA EMPUÑADURA
6b	199EPR4	ROTULA
6c	199061	MUELLE DELANTERO
7	199EP1	PULSADOR
8	199EP2	PULSADOR RM
9	199EP3	MICROINTERRUPTOR
10	19923	PUNTA BICOX
10a	19920	TUERCA CABLE
10b	12505	CASQUILLO CABLE
11	199FT01	FASTON DELANTERO CABLES
12	125CX**	CABLE COAXIAL
13	199062	MUELLE TRASERO
14	19924	SOPORTE CONEXIÓN
14a	19924KD	SOPORTE CONEXIÓN KD
15	19925	TUERCA CONEXIÓN
16	199MZKD1	TUERCA CONEXIÓN KD
17	199MZ	CUERPO CONEXIÓN
17a	199MZ02	TUERCA SUJECIÓN SIRGA
17b	199MZ03	JUNTA TÓRICA CUERPO CONEX.
18	199MZTW	CUERPO CONEXIÓN A TWECO
19	199MZES	CUERPO CONEXIÓN A ESAB
20	199MZKD	CUERPO CONEXIÓN A KD
21	199MZKD2	ENCHUFE UNIPOLAR KD
22	199SR**R	SIRGA FORRADA ROJA
23	199ST**R	SIRGA TEFLÓN ROJA
23a	199ST88R	CASQUILLO SIRGA TEFLÓN
23b	199ST77	JUNTA TÓRICA SIRGA TEFLÓN
24	1SGTFGR*	SIRGA TEFLÓN METAL
25	199SE**R	SIRGA FORRADA ROJA ESAB
26	199SK**R	SIRGA FORRADA ROJA KD



\* Dígito variable según medida



**SOLDADURA MIG TIG - PLASMA**



**CARACTERÍSTICAS TÉCNICAS**

- Proceso: MIG / MAG
- Método de guía: Manual
- Norma: UNE - EN 50078
- Refrigeración: Aire
- Indicada para hilos de:  $\varnothing$  0'8 - 1'2 mm
- Flujo de gas: 6 ÷ 12 l/mm.

**FACTOR DE UTILIZACIÓN**

GAS	100%	60%	35%
CO <sub>2</sub>	275A	360 A	465 A
MEZCLA	250 A	330 A	430 A
ARGÓN	230 A	300 A	390 A

\*Con arco pulsado, la capacidad se reducirá un 35 %

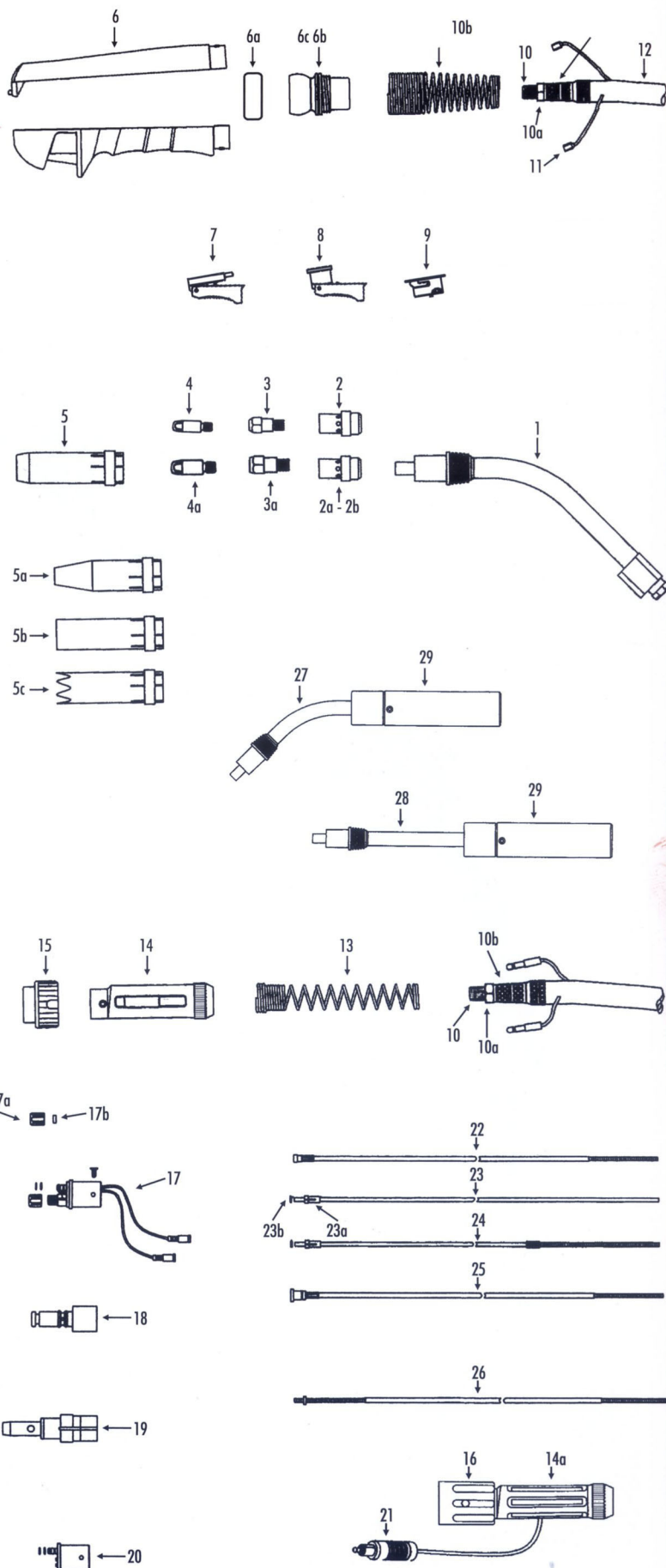
**CLASE DE TENSIÓN: L = 113 V**

Las tensiones de carga están adecuadas a la normativa: UNE - EN 60974/1  
 $U_2 = 14 + 0'05 \cdot I_2$

**CONTROLES ELÉCTRICOS**

Microinterruptor de 10 A - 250V en AC

POS.	REF.	DESCRIPCIÓN
1	13601	CUELLO 36
2	13602	DIFUSOR GAS
2a	13602HS	DIFUSOR GAS ESPECIAL
2b	13602C	DIFUSOR GAS CERÁMICA
3	13603M6	PORTATUBO M6
3a	13603M8	PORTATUBO M8
4	199M6**	PUNTA CONTACTO M6
4a	199M8**	PUNTA CONTACTO M8
5	13604	TOBERA CÓNICA
5a	13604SP	TOBERA SUPERCÓNICA
5b	13604CL	TOBERA CILÍNDRICA
5c	13604PT	TOBERA DE PUNTOS
6	199EPR	EMPUÑADURA COMPLETA
6a	199EPR3	ANILLA EMPUÑADURA
6b	199EPR4	ROTULA
6c	199061	MUELLE DELANTERO
7	199EP1	PULSADOR
8	199EP2	PULSADOR RM
9	199EP3	MICROINTERRUPTOR
10	19923	PUNTA BICOX
10a	19920	TUERCA CABLE
10b	13605	CASQUILLO CABLE
11	199FT01	FASTON DELANTERO CABLES
12	136CX**	CABLE COAXIAL
13	199062	MUELLE TRASERO
14	19924	SOPORTE CONEXIÓN
14a	19924KD	SOPORTE CONEXIÓN KD
15	19925	TUERCA CONEXIÓN
16	199MZKD1	TUERCA CONEXIÓN KD
17	199MZ	CUERPO CONEXIÓN
17a	199MZ02	TUERCA SUJECIÓN SIRGA
17b	199MZ03	JUNTA TÓRICA CUERPO CONEX.
18	199MZTW	CUERPO CONEXIÓN A TWECO
19	199MZES	CUERPO CONEXIÓN A ESAB
20	199MZKD	CUERPO CONEXIÓN A KD
21	199MZKD2	ENCHUFE UNIPOLAR KD
22	199SR**M	SIRGA FORRADA AMARILLA
23	199ST**M	SIRGA TEFLÓN AMARILLA
23a	199ST88M	CASQUILLO SIRGA TEFLÓN
23b	199ST77	JUNTA TÓRICA SIRGA TEFLÓN
24	1SGTFGR*	SIRGA TEFLÓN METAL
25	199SE**M	SIRGA FORRADA AMARILLA ESAB
26	199SK**M	SIRGA FORRADA AMARILLA KD
27	13601AC	CUELLO AUTOMÁTICO CURVO
28	13601AR	CUELLO AUTOMÁTICO RECTO
29	199EPAT	EMPUÑADURA AUTOMÁTICA



\* Dígito variable según medida





**SOLDADURA MIG TIG - PLASMA**

**CARACTERÍSTICAS TÉCNICAS**

- Proceso: MIG / MAG
- Método de guía: Manual
- Norma: UNE - EN 50078
- Refrigeración: Aire
- Indicada para hilos de:  $\varnothing$  0'6-1'2 mm
- Flujo de gas: 6 + 12 l/mm.

**FACTOR DE UTILIZACIÓN**

GAS	100%	60%	35%
CO <sub>2</sub>	360 A	360 A	300 A
MEZCLA	320 A	330 A	270 A
ARGÓN	230 A	300 A	250 A

\*Con arco pulsado, la capacidad se reducirá un 35 %

**CLASE DE TENSIÓN: L = 113 V**

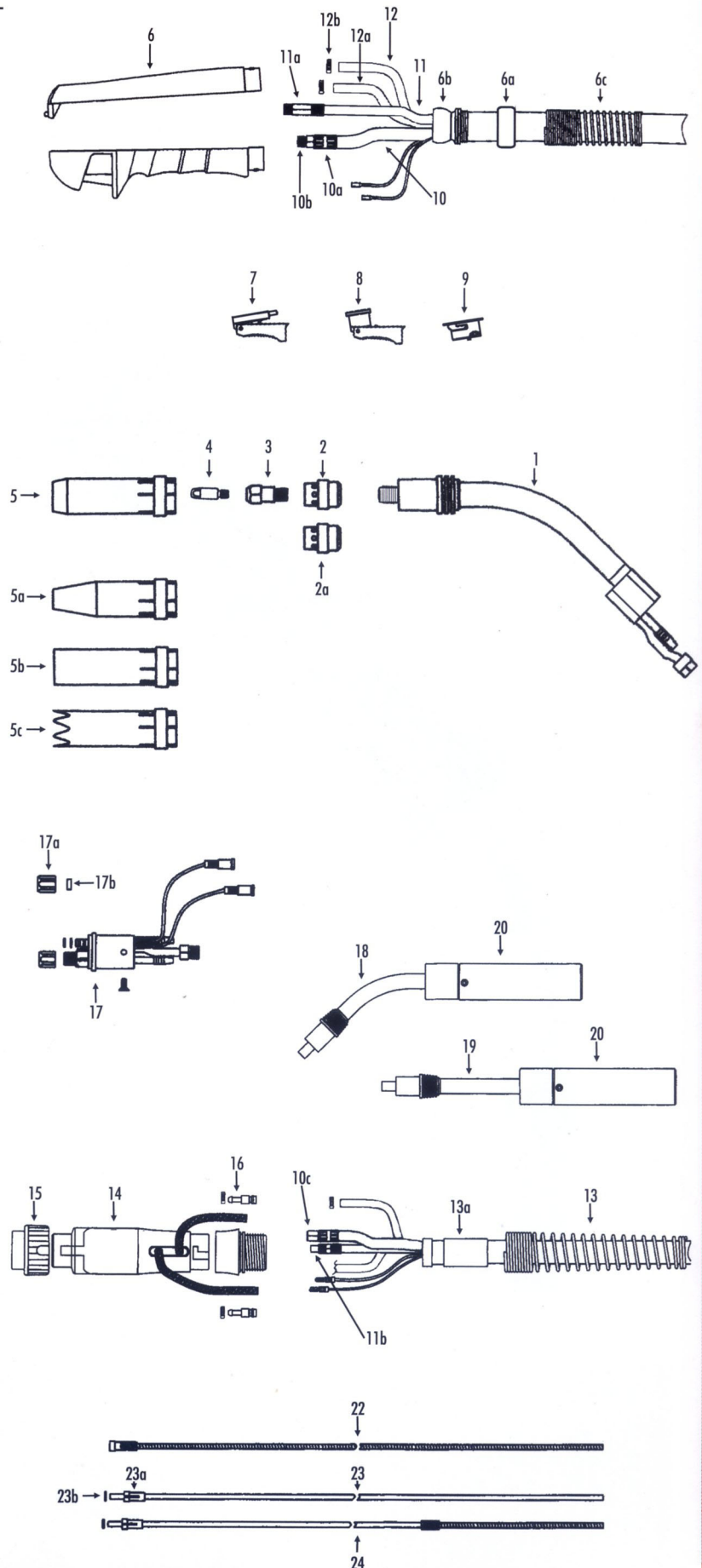
Las tensiones de carga están adecuadas a la normativa: UNE - EN 60974/1  
 $U_2 = 14 + 0'05 \cdot I_2$

**CONTROLES ELÉCTRICOS**

Microinterruptor de 10 A - 250V en AC



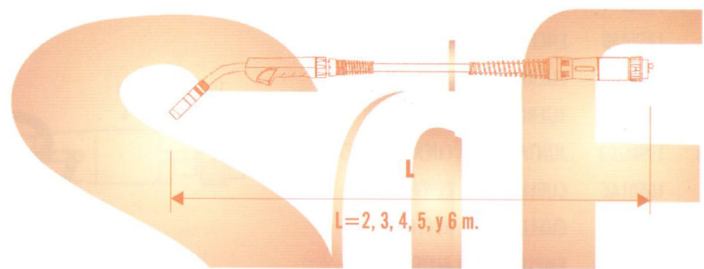
POS.	REF.	DESCRIPCIÓN
1	124001	CUELLO 240
2	12402	DIFUSOR GAS
2a	12402C	DIFUSOR GAS CERÁMICA
3	12403	PORTATUBO M6
4	199M6**	PUNTA CONTACTO M6
5	12404	TOBERA CÓNICA
5a	12404SP	TOBERA SUPERCÓNICA
5b	12404CL	TOBERA CILÍNDRICA
5c	12404PT	TOBERA DE PUNTOS
6	199EPR	EMPUÑADURA COMPLETA
6a	199EPR3	ANILLA EMPUÑADURA
6b	199EPR4	RÓTULA
6c	199061	MUELLE DELANTERO
7	199EP1	PULSADOR
8	199EP2	PULSADOR RM
9	199EP3	MICROINTERRUPTOR
10	145CA**	CABLE CORRIENTE/AGUA
10a	145CA77	CAMPANA APRIETE 13mm
10b	1450116	CONEXIÓN C/A DELANTERA
10c	1450216	CONEXIÓN C/A TRASERA
11	145CS**	TUBO CONDUCTOR SIRGA
11a	145CS88D	ENGANCHE DEL. CONDUC. /SIRGA
11b	145CS88T	ENGANCHE TRAS. CONDUC. /SIRGA
12	145TA99	TUBO AGUA AZUL
12a	145TG99	TUBO GAS ROJO
12b	145T083	ABRAZADERA UNA OREJA 8'3mm
13	1450603	MUELLE TRASERO
13a	1450604	MANGUITO UNIÓN TRASERO
14	14524	SOPORTE CONEXIÓN
15	19925	TUERCA INSERTADA
16	145TA88	ENCHUFE RÁPIDO MACHO
17	145MZ	CUERPO CONEXIÓN
17a	199MZ02	TUERCA SUJECIÓN SIRGA
17b	199MZ03	JUNTA TÓRICA CUERPO CONEX.
18	124001AC	CUELLO AUTO. CURVO 240
19	124001AR	CUELLO AUTO. RECTO 240
20	199EPAT	EMPUÑADURA AUTOMÁTICA
22	145SR**	SIRGA DESNUDA
23	199ST**M	SIRGA TEFLÓN AMARILLA
23a	199ST88M	CASQUILLO SIRGA TEFLÓN
23b	199ST77	JUNTA TÓRICA SIRGA TEFLÓN
24	1SGTFGR*	SIRGA TEFLÓN METAL



\* Dígito variable según medida



## SOLDADURA MIG TIG - PLASMA



### CARACTERÍSTICAS TÉCNICAS

- Proceso: MIG / MAG
- Método de guía: Manual
- Norma: UNE - EN 50078
- Refrigeración: Aire
- Indicada para hilos de:  $\varnothing 1'2 - 2'4$  mm
- Flujo de gas: 6 - 12 l/mm.

### FACTOR DE UTILIZACIÓN

GAS	100%	60%	35%
CO <sub>2</sub>	500A	550 A	600 A
MEZCLA	450 A	500 A	550 A
ARGÓN	420 A	470 A	520 A

\*Con arco pulsado, la capacidad se reducirá un 35 %

### CLASE DE TENSIÓN: L = 113 V

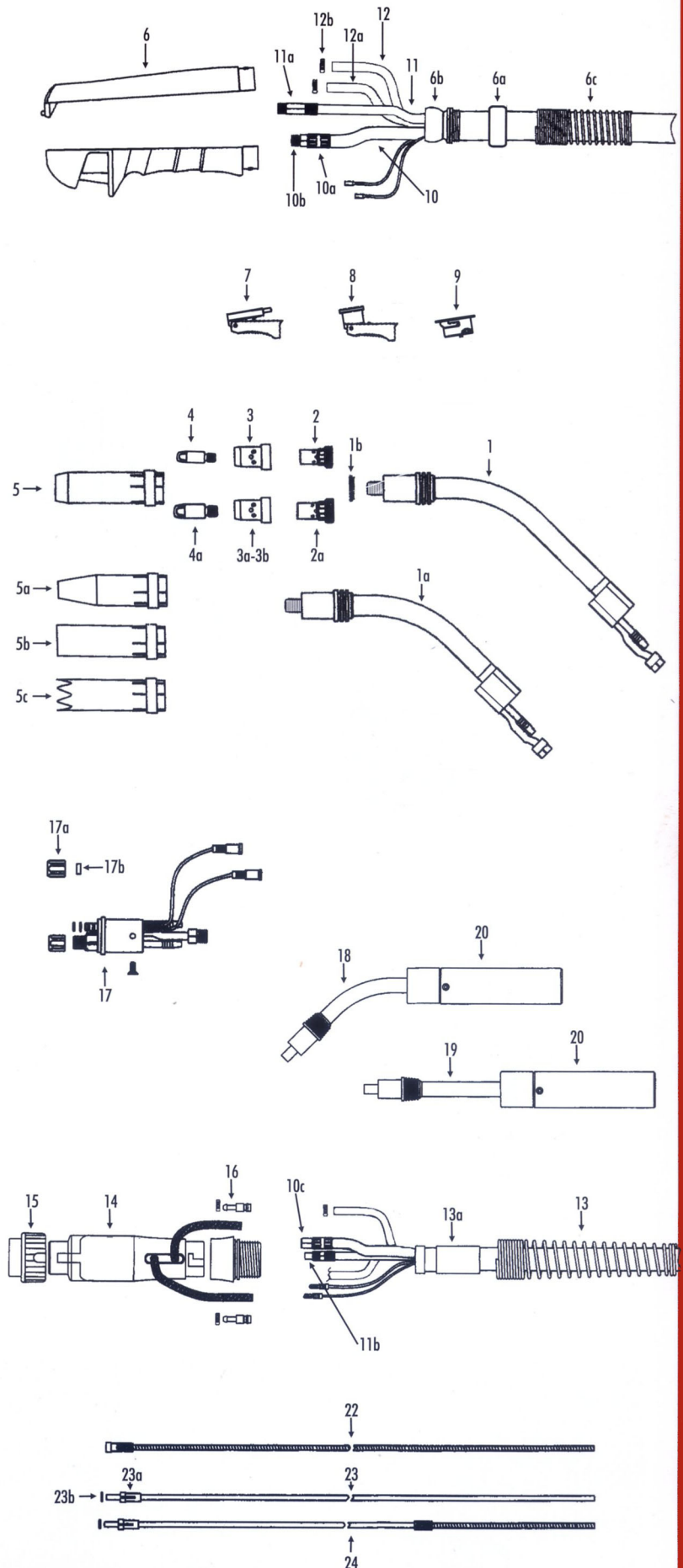
Las tensiones de carga están adecuadas a la normativa: UNE - EN 60974/1  
 $U_2 = 14 + 0'05 \cdot I_2$

### CONTROLES ELÉCTRICOS

Microinterruptor de 10 A - 250V en AC



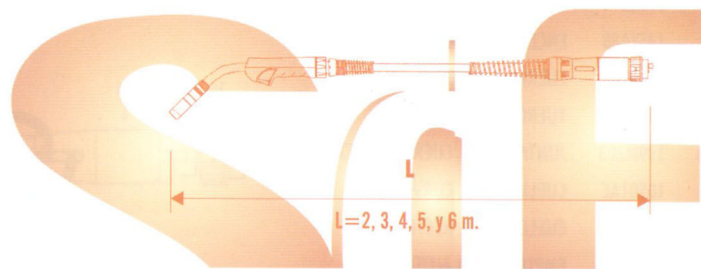
POS.	REF.	DESCRIPCIÓN
1	10501	CUELLO 501
1a	10401	CUELLO 401
1b	14501	ANILLO AISLANTE
2	14503M6	PORTATUBO M6
2a	14503M8	PORTATUBO M8
3	14502	DIFUSOR GAS
3a	14502HS	DIFUSOR GAS ESPECIAL
3b	140502C	DIFUSOR GAS CERÁMICA
4	199M6**	PUNTA CONTACTO M6
4a	199M8**	PUNTA CONTACTO M8
5	14504	TOBERA CÓNICA
5a	14504SP	TOBERA SUPERCÓNICA
5b	14504CL	TOBERA CILÍNDRICA
5c	14504PT	TOBERA DE PUNTOS
6	199EPR	EMPUÑADURA COMPLETA
6a	199EPR3	ANILLA EMPUÑADURA
6b	199EPR4	RÓTULA
6c	199061	MUELLE DELANTERO
7	199EP1	PULSADOR
8	199EP2	PULSADOR RM
9	199EP3	MICROINTERRUPTOR
10	145CA**	CABLE CORRIENTE/AGUA
10a	145CA77	CAMPANA APRIETE 13mm
10b	1450116	CONEXIÓN C/A DELANTERA
10c	1450216	CONEXIÓN C/A TRASERA
11	145CS**	TUBO CONDUCTOR SIRGA
11a	145CS88D	ENGANCHE DEL. CONDUC. /SIRGA
11b	145CS88T	ENGANCHE TRAS. CONDUC. /SIRGA
12	145TA99	TUBO AGUA AZUL
12a	145TG99	TUBO GAS ROJO
12b	145T083	ABRAZADERA UNA OREJA 8'3mm
13	1450603	MUELLE TRASERO
13a	1450604	MANGUITO UNIÓN TRASERO
14	14524	SOPORTE CONEXIÓN
15	19925	TUERCA INSERTADA
16	145TA88	ENCHUFE RÁPIDO MACHO
17	145MZ	CUERPO CONEXIÓN
17a	199MZ02	TUERCA SUJECIÓN SIRGA
17b	199MZ03	JUNTA TÓRICA CUERPO CONEX.
18	10501AC	CUELLO AUTO. CURVO 501
19	10501AR	CUELLO AUTO. RECTO 501
20	199EPAT	EMPUÑADURA AUTOMÁTICA
22	145SR**	SIRGA DESNUDA
23	199ST**M	SIRGA TEFLÓN AMARILLA
23a	199ST88M	CASQUILLO SIRGA TEFLÓN
23b	199ST77	JUNTA TÓRICA SIRGA TEFLÓN
24	1SGTFGR*	SIRGA TEFLÓN METAL



\* Dígito variable según medida



## SOLDADURA MIG TIG - PLASMA



### CARACTERÍSTICAS TÉCNICAS

- Proceso: MIG / MAG
- Método de guía: Manual
- Norma: UNE - EN 50078
- Refrigeración: Aire
- Indicada para hilos de:  $\varnothing$  1'2 - 2'4 mm
- Flujo de gas: 6 - 12 l/mm.

### FACTOR DE UTILIZACIÓN

GAS	100%	60%	35%
CO <sub>2</sub>	500A	550 A	600 A
MEZCLA	450 A	500 A	550 A
ARGÓN	420 A	470 A	520 A

\*Con arco pulsado, la capacidad se reducirá un 35 %

### CLASE DE TENSIÓN: L = 113 V

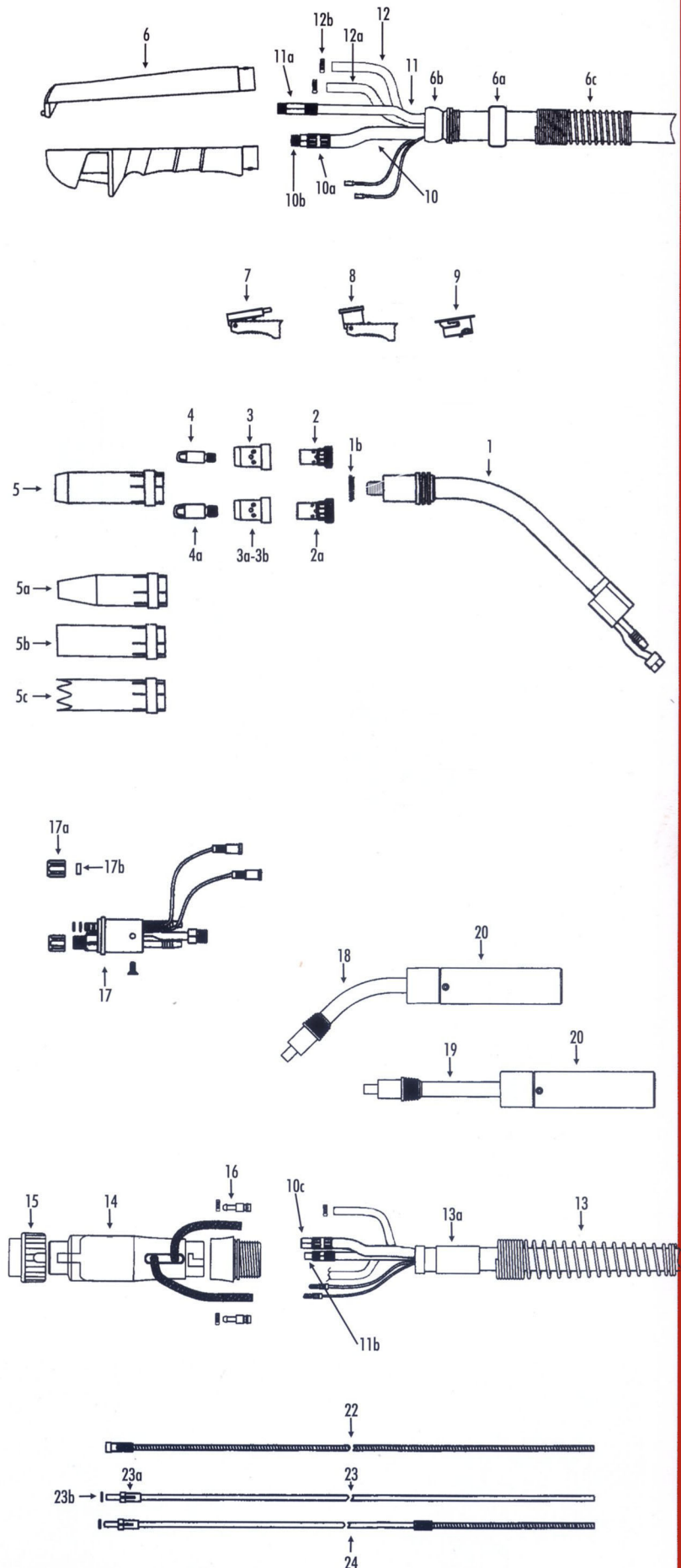
Las tensiones de carga están adecuadas a la normativa: UNE - EN 60974/1  
 $U_2 = 14 + 0'05 \cdot I_2$

### CONTROLES ELÉCTRICOS

Microinterruptor de 10 A - 250V en AC



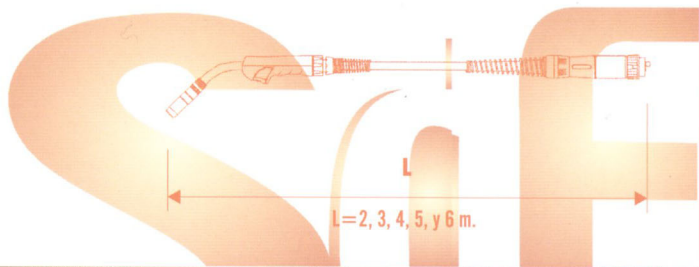
POS.	REF.	DESCRIPCIÓN
1	0550	CUELLO 550
1b	14501	ANILLO AISLANTE
2	14503M6	PORTATUBO M6
2a	14503M8	PORTATUBO M8
3	14502	DIFUSOR GAS
3a	14502HS	DIFUSOR GAS ESPECIAL
3b	140502C	DIFUSOR GAS CERÁMICA
4	199M6**	PUNTA CONTACTO M6
4a	199M8**	PUNTA CONTACTO M8
5	14504	TOBERA CÓNICA
5a	14504SP	TOBERA SUPERCÓNICA
5b	14504CL	TOBERA CILÍNDRICA
5c	14504PT	TOBERA DE PUNTOS
6	199EPR	EMPUÑADURA COMPLETA
6a	199EPR3	ANILLA EMPUÑADURA
6b	199EPR4	RÓTULA
6c	199061	MUELLE DELANTERO
7	199EP1	PULSADOR
8	199EP2	PULSADOR RM
9	199EP3	MICROINTERRUPTOR
10	145CA**	CABLE CORRIENTE/AGUA
10a	145CA77	CAMPANA APRIETE 13mm
10b	1450116	CONEXIÓN C/A DELANTERA
10c	1450216	CONEXIÓN C/A TRASERA
11	145CS**	TUBO CONDUCTOR SIRGA
11a	145CS88D	ENGANCHE DEL. CONDUC. /SIRGA
11b	145CS88T	ENGANCHE TRAS. CONDUC. /SIRGA
12	145TA99	TUBO AGUA AZUL
12a	145TG99	TUBO GAS ROJO
12b	145T083	ABRAZADERA UNA OREJA 8'3mm
13	1450603	MUELLE TRASERO
13a	1450604	MANGUITO UNIÓN TRASERO
14	14524	SOPORTE CONEXIÓN
15	19925	TUERCA INSERTADA
16	145TA88	ENCHUFE RÁPIDO MACHO
17	145MZ	CUERPO CONEXIÓN
17a	199MZ02	TUERCA SUJECIÓN SIRGA
17b	199MZ03	JUNTA TÓRICA CUERPO CONEX.
18	10501AC	CUELLO AUTO. CURVO 501
19	10501AR	CUELLO AUTO. RECTO 501
20	199EPAT	EMPUÑADURA AUTOMÁTICA
22	145SR**	SIRGA DESNUDA
23	199ST**M	SIRGA TEFLÓN AMARILLA
23a	199ST88M	CASQUILLO SIRGA TEFLÓN
23b	199ST77	JUNTA TÓRICA SIRGA TEFLÓN
24	1SGTFGR*	SIRGA TEFLÓN METAL



\* Dígito variable según medida



## SOLDADURA MIG TIG - PLASMA



### CARACTERÍSTICAS TÉCNICAS

- Proceso: MIG / MAG
- Método de guía: Manual
- Norma: UNE - EN 50078
- Refrigeración: Aire
- Indicada para hilos de:  $\varnothing 1'2 - 2'4$  mm
- Flujo de gas: 6 - 12 l/mm.

### FACTOR DE UTILIZACIÓN BN400

GAS	100%	60%	35%
CO <sub>2</sub>	295 A	380 A	500 A
MEZCLA	280 A	360 A	470 A
ARGÓN	275 A	350 A	450 A

\*Con arco pulsado, la capacidad se reducirá un 35 %

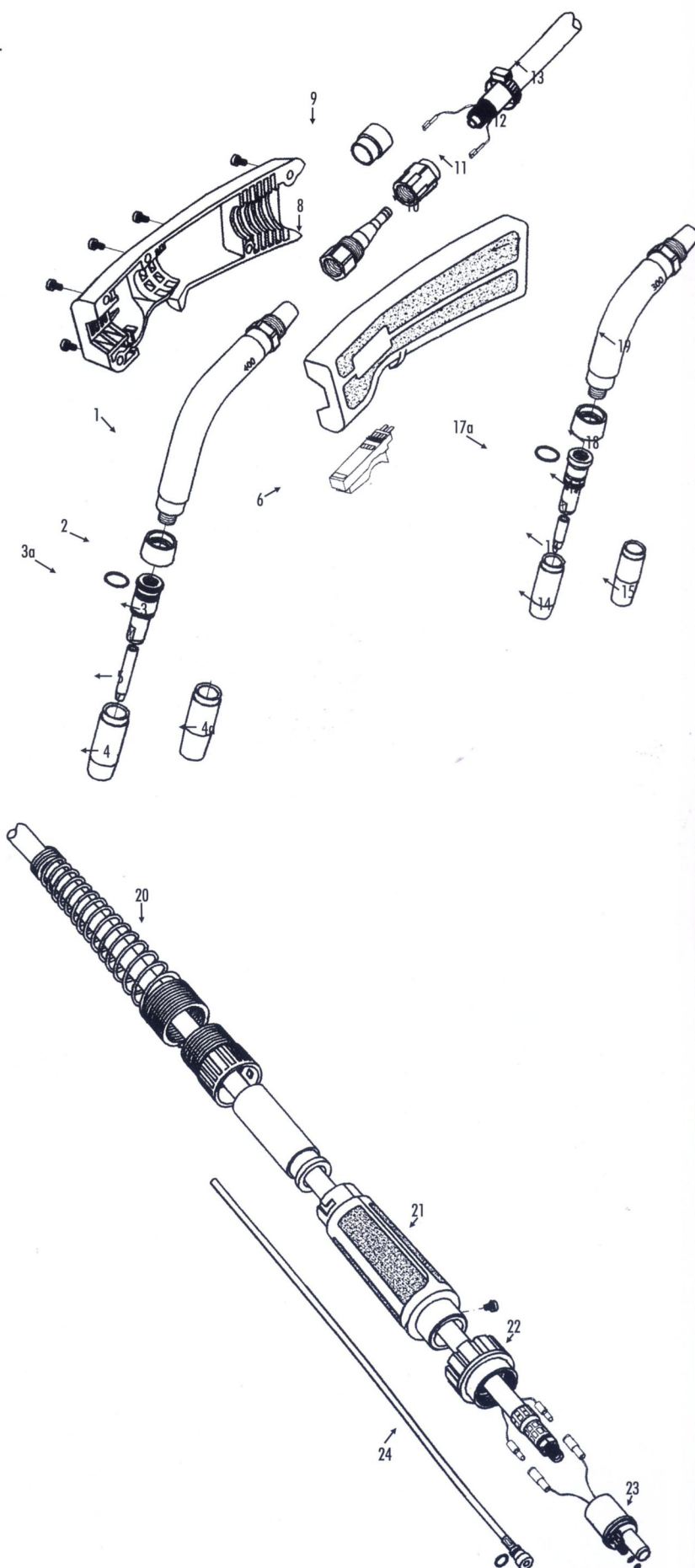
### CLASE DE TENSIÓN: L = 113 V

Las tensiones de carga están adecuadas a la normativa: UNE - EN 60974/1  
 $U_2 = 14 + 0'05 \cdot I_2$

### CONTROLES ELÉCTRICOS

Microinterruptor de 10 A - 250V en AC

POS. REF.	DESCRIPCIÓN
1	1B4790 CUELLO 400
2	1B4423 AISLANTE CUELLO 400
3	1B4635 DIFUSOR PORATOVERAS 400
3a	1B7127 JUNTA TÓRICA PORATOVERAS 400
4	1B4491 TOBERA CÓNICA 400
4a	1B4492 TOBERA SUPERCÓNICA 400
5	1B15** PUNTA DE CONTACTO 400
6	1B5662 GATILLO
7	1B1780006 EMPUÑADURA COMPLETA
8	1B4213B PUNTERA CABLE
9	1B4780 MANGUITO EMPUÑADURA
10	1B4305 TUERCA ABRAZADERA CABLE
11	199FT01 FASTON DELANTERO
12	1B4939 ABRAZADERA CABLE
13	1B4CX** CABLE COAXIAL
14	1B4391 TOBERA CÓNICA 300
15	1B4392 TOBERA SUPERCÓNICA 300
16	1B74** PUNTA DE CONTACTO 300
17	1B4335 DIFUSOR PORTATOVERAS 300
17a	1B7126 JUNTA TÓRICA PORTATOVERAS 300
18	1B4323 CASQUILLO AISLANTE CUELLO 300
19	1B4786 CUELLO 300
20	199063D MUELLE TRASERO
21	19924D SOPORTE TRASERO
22	19925 TUERCA INSERTADA
23	1B9MZ CUERPO CONEXIÓN
24	1B9SR** SIRGA NEGRA






**CARACTERÍSTICAS TÉCNICAS**

- Proceso: MIG / MAG
- Método de guía: Manual
- Norma: UNE - EN 50078
- Refrigeración: Aire
- Indicada para hilos de:  $\varnothing 1'2 - 2'4$  mm
- Flujo de gas: 6 - 12 l/mm.

**FACTOR DE UTILIZACIÓN**

GAS	100%	60%	35%
CO <sub>2</sub>	295 A	380 A	500 A
MEZCLA	280 A	360 A	470 A
ARGÓN	275 A	350 A	450 A

\*Con arco pulsado, la capacidad se reducirá un 35 %

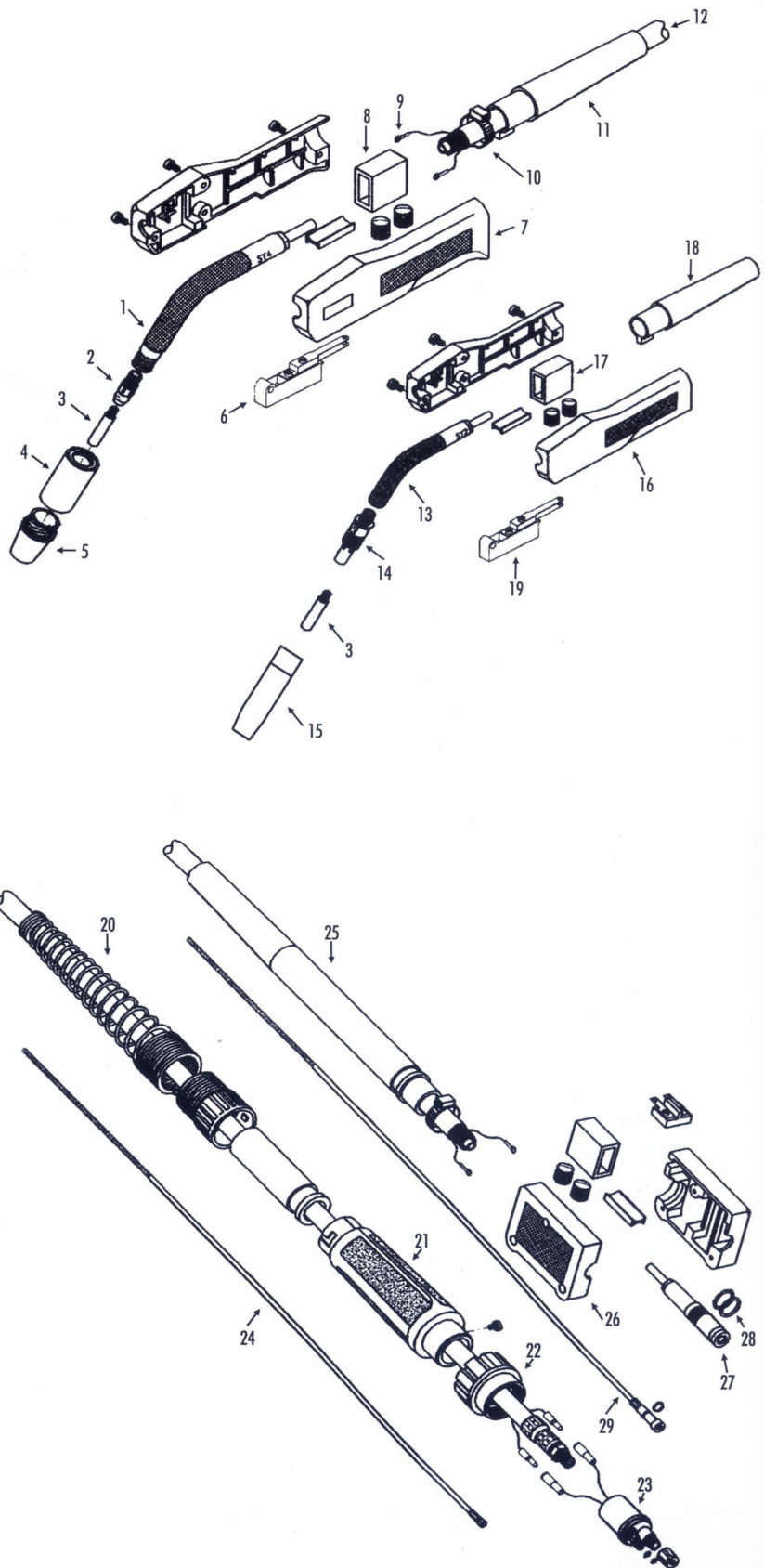
**CLASE DE TENSIÓN: L= 113 V**

Las tensiones de carga están adecuadas a la normativa: UNE - EN 60974/1  
 $U_2 = 14 + 0'05 * I_2$

**CONTROLES ELÉCTRICOS**

Microinterruptor de 10 A - 250V en AC

POS.	REF.	DESCRIPCIÓN
1	1TW401	CUELLO ST-4
2	1TW402	DIFUSOR ST-4
3	1TW9**	PUNTA DE CONTACTO
4	1TW903A	AISLANTE TOBERA ROSCA ANCHA
5	1TW904A	TOBERA ROSCA ANCHA
6	1TW4EP1	GATILLO ST-4
7	1TW4EP	EMPUÑADURA COMPLETA ST-4
8	1TW907	BLOQUE DE CONEXIÓN ST-4
9	199FT05	FASTON DELANTERO
10	1TW905	ABRAZADERA CABLE
11	1TW406	MANGUITO EMPUÑADURA ST-4
12	1TW4CX**	CABLE COAXIAL
13	1TW201	CUELLO ST-2
14	1TW202	DIFUSOR ST-2
15	1TW904F	TOBERA S14
16	1TW2EP	EMPUÑADURA ST-2
17	1TW207	BLOQUE DE CONEXIÓN ST-2
18	1TW206	MANGUITO EMPUÑADURA ST-2
19	1TW2EP1	GATILLO ST-2
20	199063D	MUELLE TRASERO
21	19924D	SOPORTE TRASERO
22	19925	TUERCA INSERTADA
23	1B9MZ	CUERPO CONEXIÓN
24	199SR**	SIRGA
25	1TW906	MANGUITO TRASERO TW MK
26	1TW924	SOPORTE TW MK
27	1TW9MZ	CUERPO CONEXIÓN TW MK
28	199MZTW1	JUNTA CUERPO CONEXIÓN TW MK
29	1TW9SR**	SIRGA TW MK




**CARACTERÍSTICAS TÉCNICAS**

- Proceso: MIG / MAG
- Método de guía: Manual
- Normativa: EN 60974-7
- Refrigeración: Gas
- Indicada para hilos de:  $\varnothing 0'8 - 1'0$  mm
- Flujo de gas: 8 - 12 l/mm.

**FACTOR DE UTILIZACIÓN**

GAS	100%	60%	35%
CO <sub>2</sub>		250 A	
MEZCLA		200 A	
ARGÓN		200 A	

\*Con arco pulsado, la capacidad se reducirá un 35 %

**CLASE DE TENSION: L = 113 V**

Las tensiones de carga están adecuadas a la normativa: UNE - EN 60974/1  
 $U_2 = 14 + 0'05 * I_2$

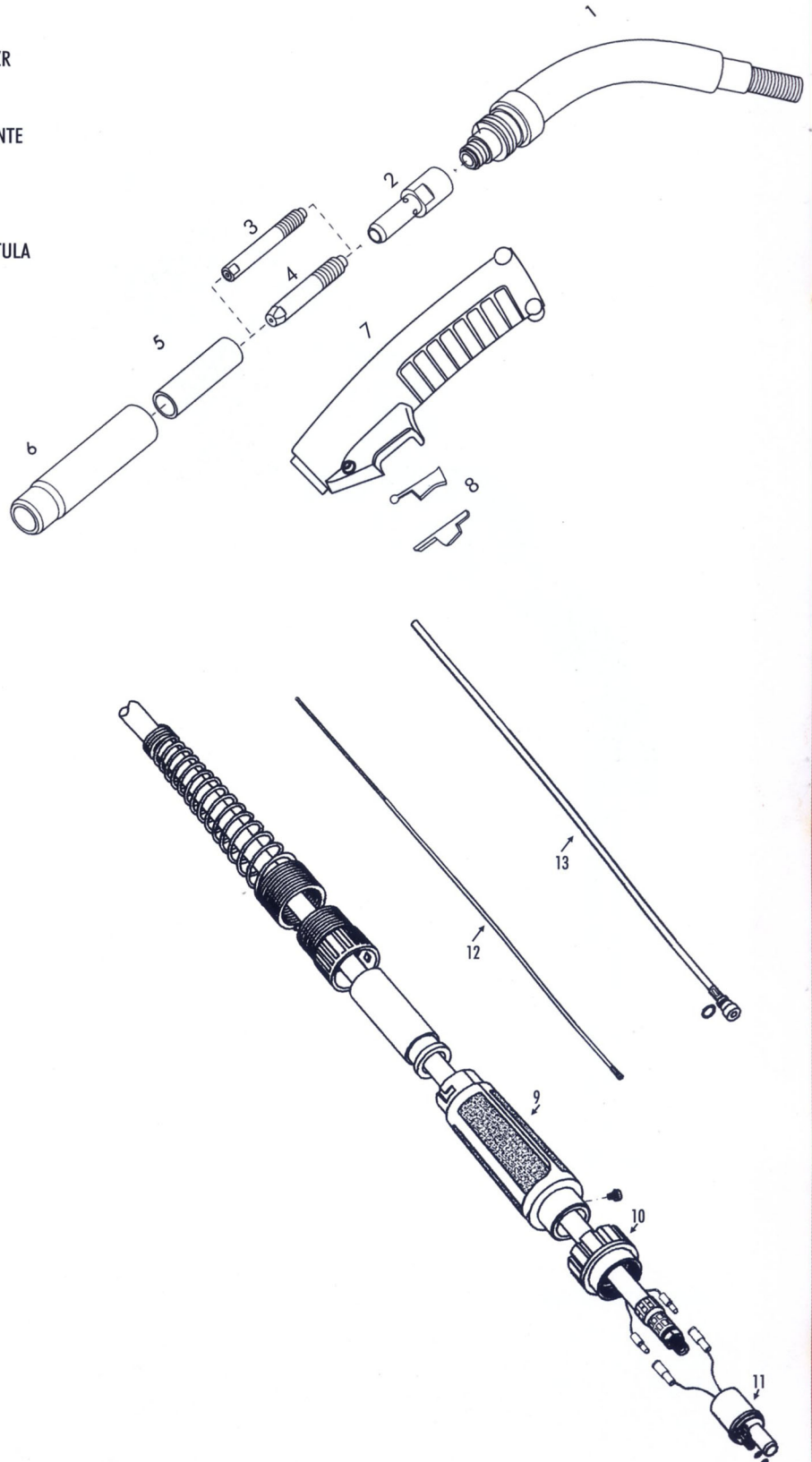
**CONTROLES ELÉCTRICOS**

Microinterruptor de 10 A - 250V en AC



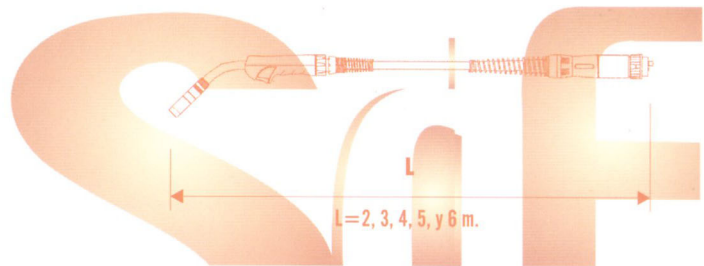
POS.	REF.	DESCRIPCIÓN
------	------	-------------

1	1ES25001	CUELLO PSF 250
2	1ES25002	DIFUSOR PSF 250
3	199ES**	TUBO CONTACTO M6 CU
4	199ES**Z	TUBO CONTACTO M6 CU.CR.ZR
5	1ES25003	AISLANTE TOBERA PSF 250
6	1ES25004	TOBERA PSF 250 CON AISLANTE
7	1ES250EP	EMPUÑADURA COMPLETA
8	1ES315EP1	PULSADOR
9	19924R	SOPORTE TRASERO CON RÓTULA
10	19925	TUERCA INSERTADA
11	199MZ	CUERPO CONEXION
12	199SR**R	SIRGA
13	199SE**OR	SIRGA ESAB ORG





## SOLDADURA MIG TIG - PLASMA



### CARACTERÍSTICAS TÉCNICAS

- Proceso: MIG / MAG
- Método de guía: Manual
- Norma: UNE - EN 50078
- Refrigeración: Aire
- Indicada para hilos de:  $\varnothing$  1'2 - 2'4 mm
- Flujo de gas:  $6 \pm 12$  l/mm.

### FACTOR DE UTILIZACIÓN

GAS	100%	60%	35%
CO <sub>2</sub>		330 A	
MEZCLA		300 A	
ARGÓN		300 A	

\*Con arco pulsado, la capacidad se reducirá un 35 %

### CLASE DE TENSIÓN: L = 113 V

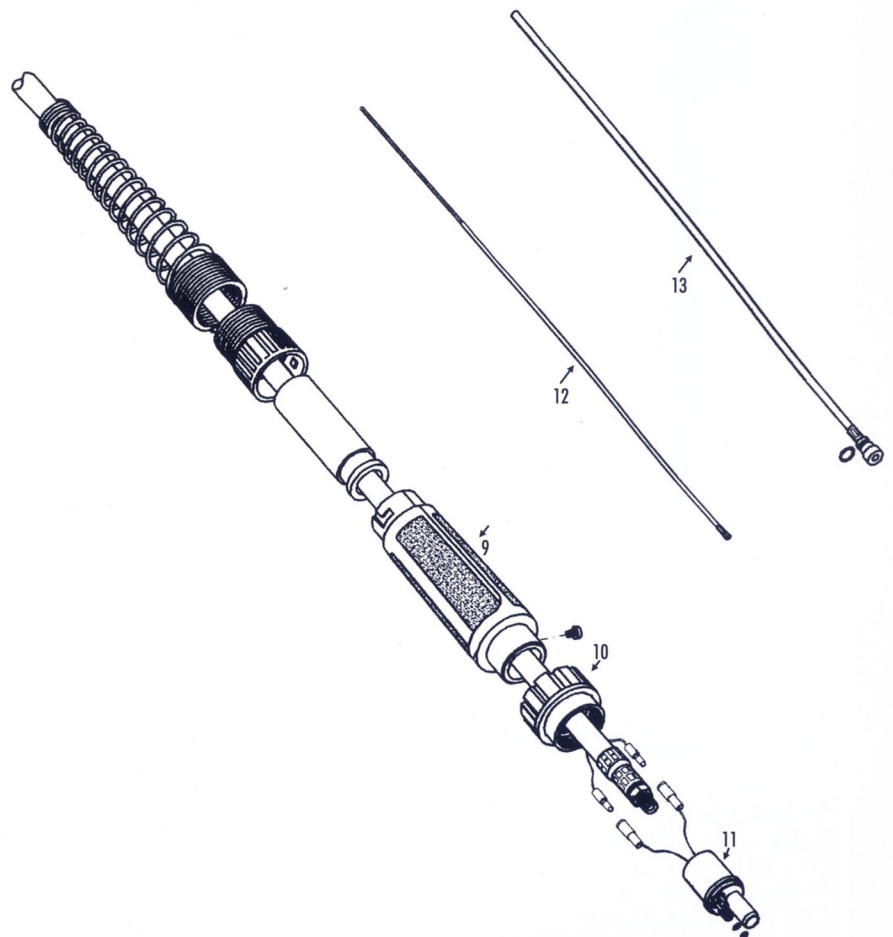
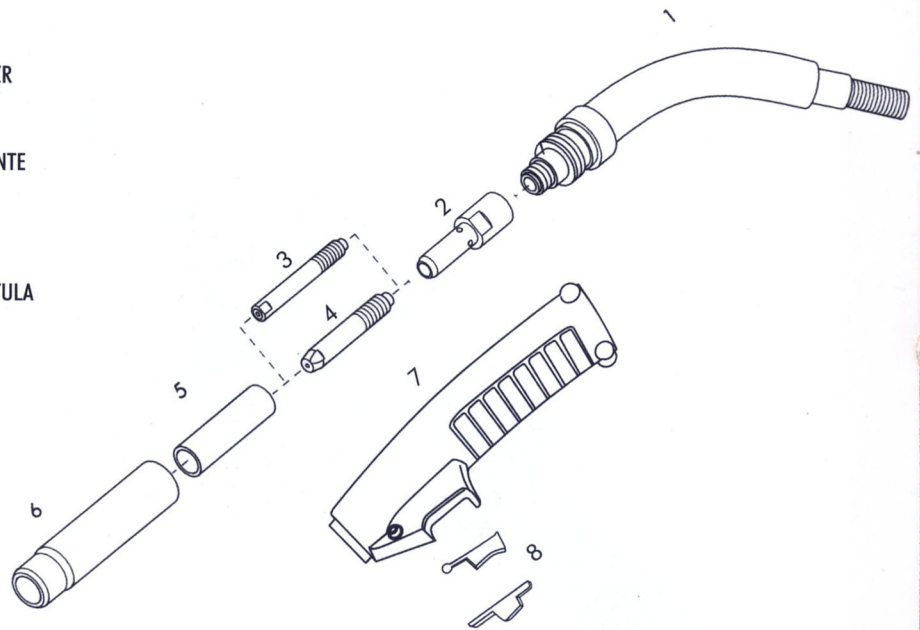
Las tensiones de carga están adecuadas a la normativa: UNE - EN 60974/1  
 $U_2 = 14 + 0'05 * I_2$

### CONTROLES ELÉCTRICOS

Microinterruptor de 10 A - 250V en AC



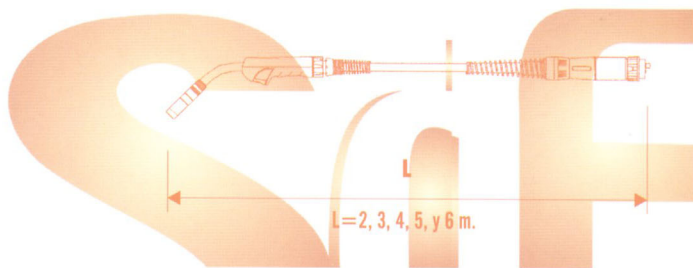
POS.	REF.	DESCRIPCIÓN
1	1ES31501	CUELLO PSF 315
2	1ES31502	DIFUSOR PSF 315
3	199ES**	TUBO CONTACTO M6 CU
4	199ES**Z	TUBO CONTACTO M6 CU.CR.ZR
5	1ES31503	AISLANTE TOBERA PSF 315
6	1ES31504	TOBERA PSF 315 CON AISLANTE
7	1ES315EP	EMPUÑADURA COMPLETA
8	1ES315EP1	PULSADOR
9	19924R	SOPORTE TRASERO CON ROTULA
10	19925	TUERCA INSERTADA
11	199MZ	CUERPO CONEXION
12	199SR**M	SIRGA
13	199SE**OR	SIRGA ESAB ORG



\* Dígito variable según medida



## OLDADURA MIG TIG - PLASMA



### CARACTERÍSTICAS TÉCNICAS

Proceso: MIG / MAG  
 Método de guía: Manual  
 Norma: UNE - EN 50078

Refrigeración: Aire  
 Indicada para hilos de:  $\varnothing 1'2 + 2'4$  mm  
 Flujo de gas: 6 - 12 l/mm.

### FACTOR DE UTILIZACIÓN

GAS	100%	60%	35%
CO <sub>2</sub>		4000 A	
MEZCLA		400 A	
ARGÓN		350 A	

\*Con arco pulsado, la capacidad se reducirá un 35 %

### CLASE DE TENSIÓN: L = 113 V

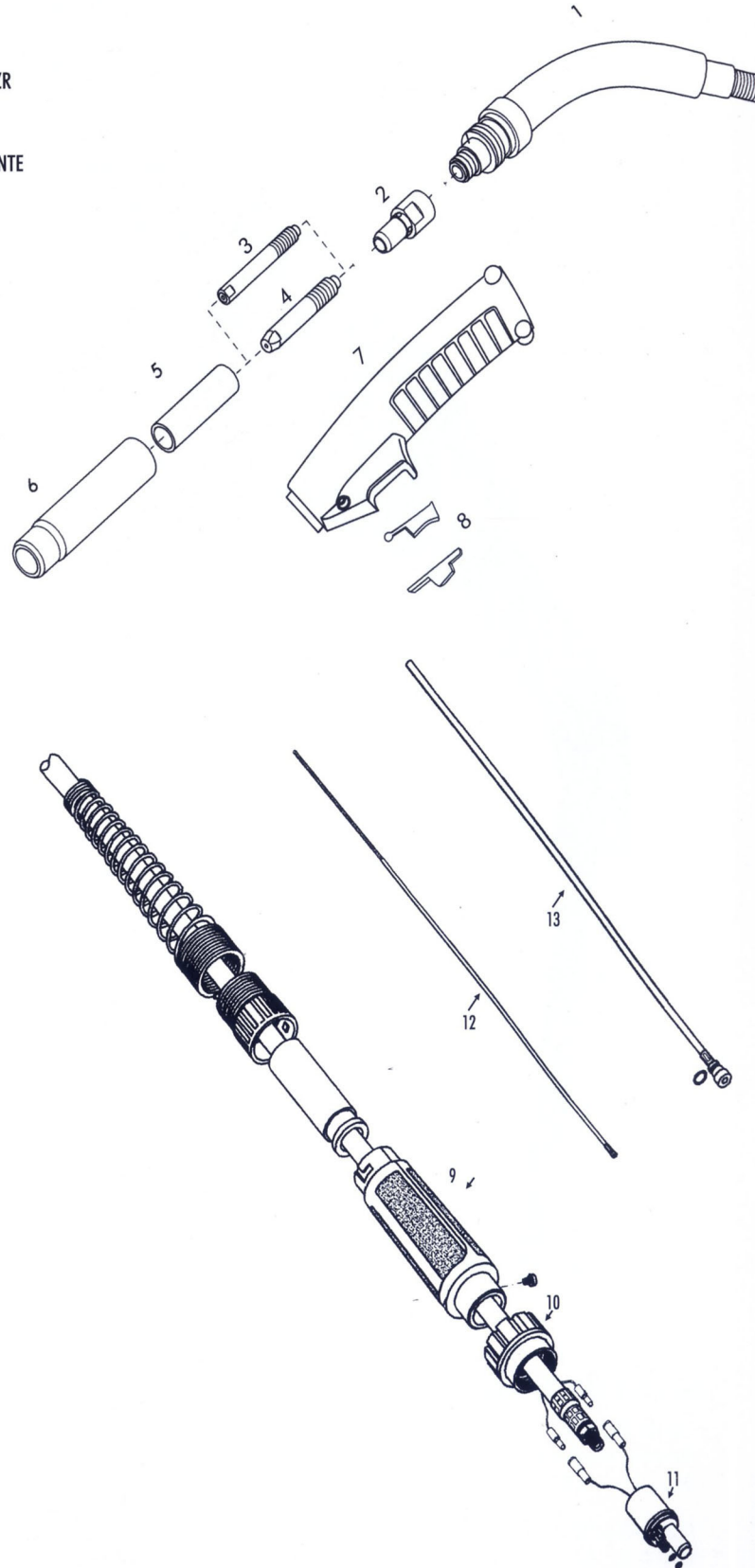
Las tensiones de carga están adecuadas a la normativa: UNE - EN 60974/1  
 $U_2 = 14 + 0'05 * I_2$

### CONTROLES ELÉCTRICOS

Microinterruptor de 10 A - 250V en AC

POS.	REF.	DESCRIPCIÓN
------	------	-------------

1	1ES40001	CUELLO PSF 400
2	1ES40002	DIFUSOR PSF 400
3	199ES**M8	TUBO CONTACTO M8 CU
4	199ES**M8Z	TUBO CONTACTO M8 CU.CR.ZR
5	1ES40002	AISLANTE TOBERA PSF 400
6	1ES40004	TOBERA PSF 400 CON AISLANTE
7	1ES315EP	EMPUÑADURA COMPLETA
8	1ES315EP1	PULSADOR
9	19924R	SOPORTE TRASERO ROTULA
10	19925	TUERCA INSERTADA
11	199MZ	CUERPO CONEXION
12	199SR**M	SIRGA
13	199SE**OR	SIRGA ESAB ORG




**SOLDADURA MIG TIG - PLASMA**

**CARACTERÍSTICAS TÉCNICAS**

- Proceso: MIG / MAG
- Método de guía: Manual
- Norma: UNE - EN 50078
- Refrigeración: Aire
- Indicada para hilos de:  $\varnothing 1'2 - 2'4$  mm
- Flujo de gas:  $6 \div 12$  l/mm.

**FACTOR DE UTILIZACIÓN**

GAS	100%	60%	35%
CO <sub>2</sub>		400 A	
MEZCLA		370 A	
ARGÓN		350 A	

\*Con arco pulsado, la capacidad se reducirá un 35 %

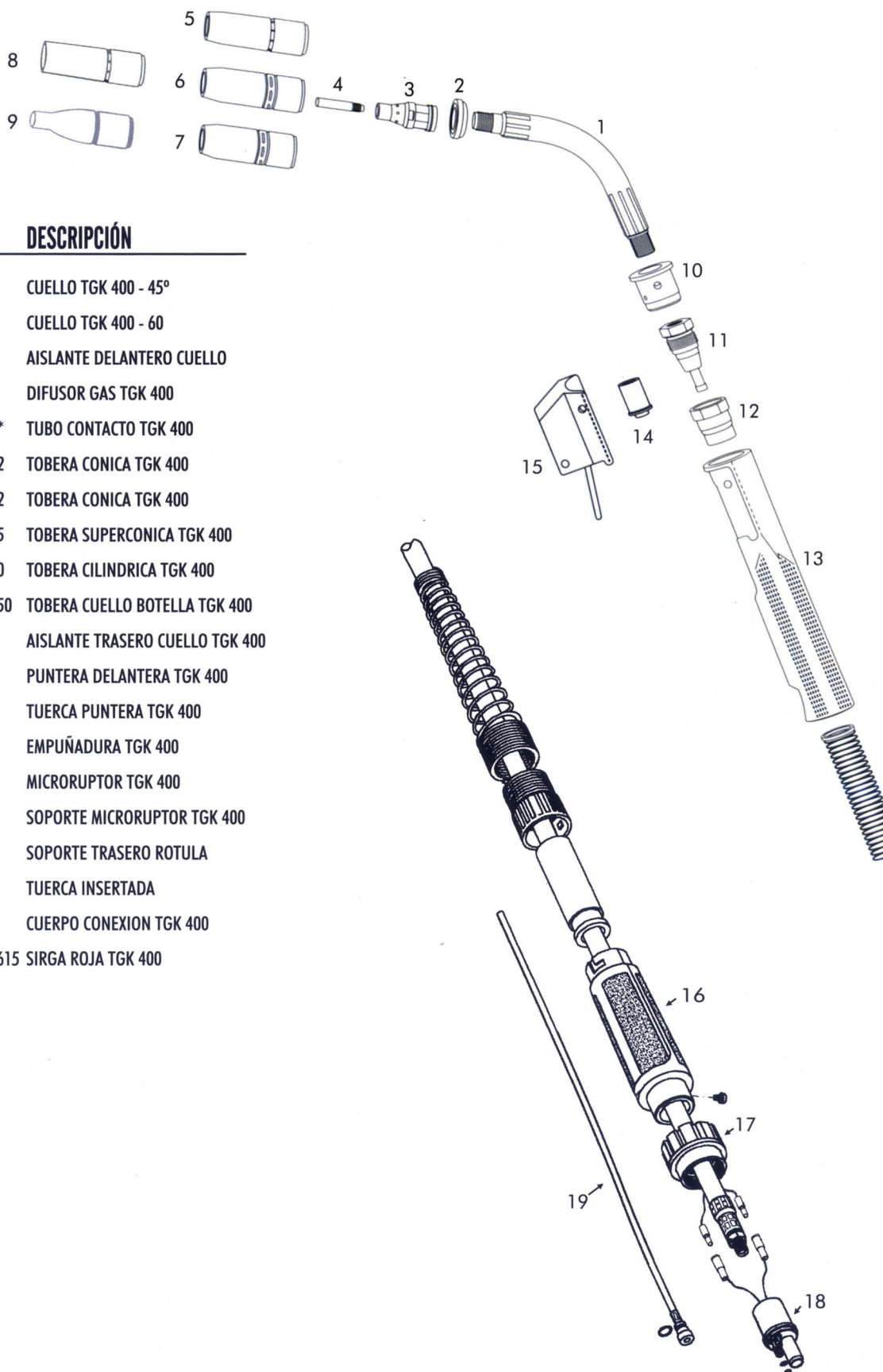
**CLASE DE TENSIÓN: L = 113 V**

Las tensiones de carga están adecuadas a la normativa: UNE - EN 60974/1  
 $U_2 = 14 + 0'05 \cdot I_2$

**CONTROLES ELÉCTRICOS**

Microinterruptor de 10 A - 250V en AC





POS.	REF.	DESCRIPCIÓN
1	1R40545	CUELLO TGK 400 - 45°
1	1R40560	CUELLO TGK 400 - 60
2	1R4025	AISLANTE DELANTERO CUELLO
3	1R4043	DIFUSOR GAS TGK 400
4	1R4031**	TUBO CONTACTO TGK 400
5	1R401462	TOBERA CONICA TGK 400
6	1R401662	TOBERA CONICA TGK 400
7	1R401675	TOBERA SUPERCONICA TGK 400
8	1R401650	TOBERA CILINDRICA TGK 400
9	1R4014250	TOBERA CUELLO BOTELLA TGK 400
10	1R407	AISLANTE TRASERO CUELLO TGK 400
11	1R408	PUNTERA DELANTERA TGK 400
12	1R409	TUERCA PUNTERA TGK 400
13	1R410	EMPUÑADURA TGK 400
14	1R4111	MICRORUPTOR TGK 400
15	1R4112	SOPORTE MICRORUPTOR TGK 400
16	19924R	SOPORTE TRASERO ROTULA
17	19925	TUERCA INSERTADA
18	1R42520	CUERPO CONEXION TGK 400
19	1R41511615	SIRGA ROJA TGK 400



**TIG**



# DECLARACIÓN DE CONFORMIDAD

El Fabricante: SOLDAFIL S.L.

Dirección completa: POLÍGONO INDUSTRIAL EL OLIVERAL

FASE 1 - NAVE 10

46394 RIBARROJA DEL TURIA (VALENCIA)

Razón Social: La misma

Representado, en su condición de Representante establecido por la Dirección,  
por:

D. Francisco Pla

Perteneciente a la

Empresa: SOLDAFIL S.L.

Razón Social: La misma

Declara bajo la responsabilidad de SOLDAFIL S.L. que la antorcha y componentes de seguridad identificados por:

Modelo : **ANTORCHA DE SOLDADURA TIG**

Y cuya descripción / función que realiza es:

Antorcha para soldadura al arco tipo TIG - WIG

*Es conforme a los requisitos esenciales de las directivas:*

- Directiva 91/368/CEE de Seguridad de máquinas (modificación)
- Directiva 93/68/CEE de Marcaje CE (modificación)
- Directiva 73/23/CEE de Seguridad de Material Eléctrico

*Se adapta a las normas armonizadas o documentos normativos:*

- EN 60974 - 11: Precauciones de seguridad para los equipos de soldadura al arco ( Parte 11, porta electrodos )
- EN 60974 - 12: Precauciones para los equipos de soldadura por arco ( Parte 12, dispositivos de conexión para cables de soldadura )

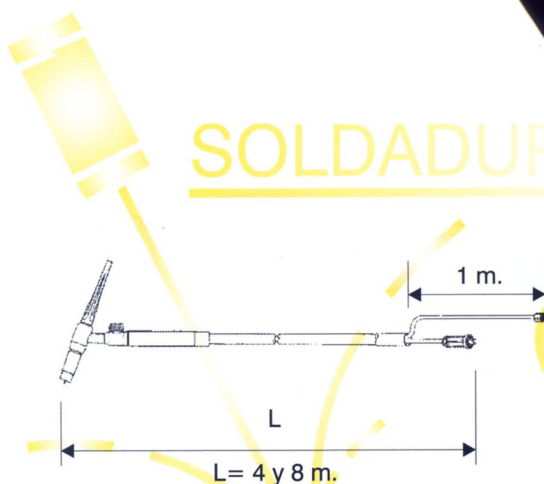


Valencia, Septiembre 2019

Francisco Plá García



## SOLDADURA TIG - PLASMA



### CARACTERÍSTICAS TÉCNICAS

- Proceso: TIG
- Método de guía: Manual
- Norma: UNE - EN 50078
- Refrigeración: Aire
- Indicada para electrodos de tungsteno: de:  $\varnothing 0'5 \div 1'6$  mm
- Flujo de gas:  $6 \div 12$  l/mm.

### RANGO

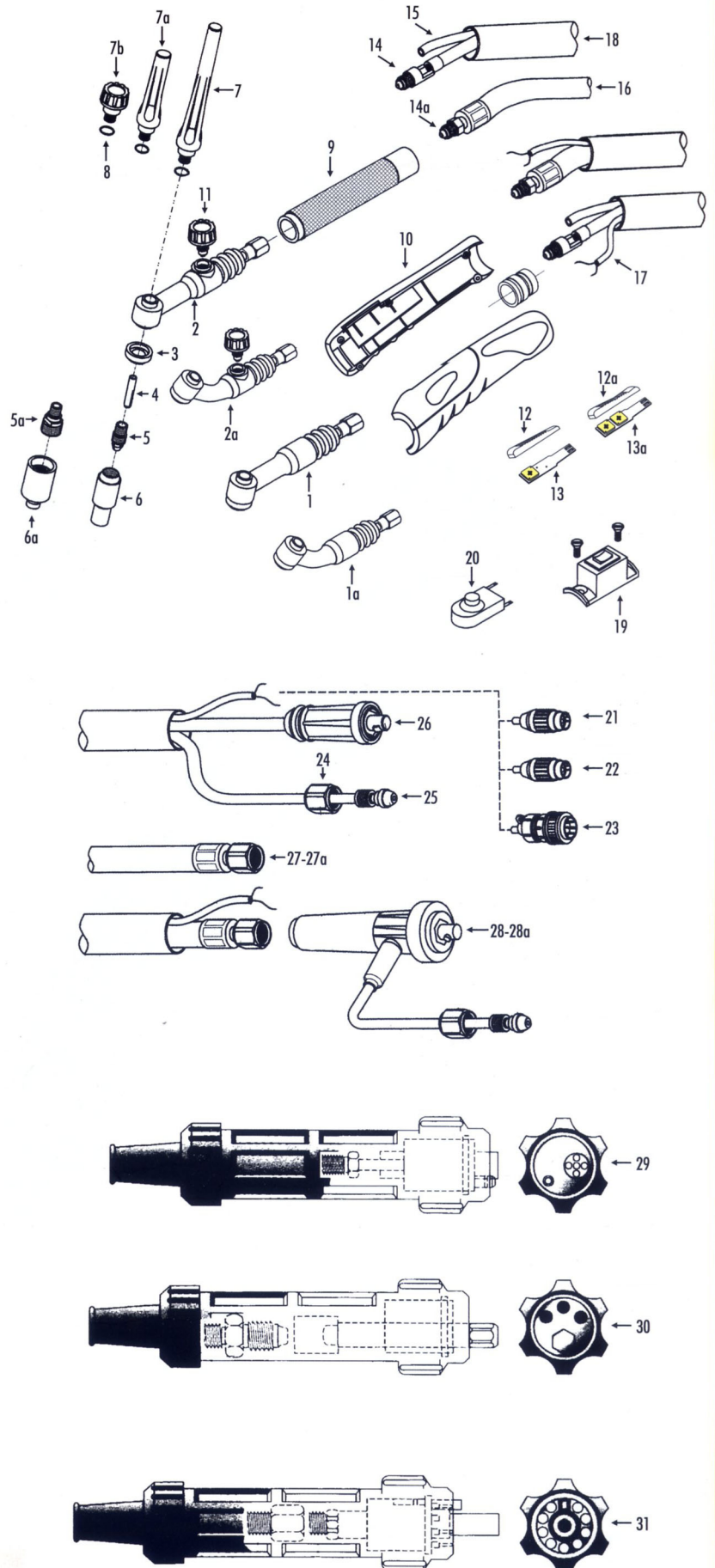
DC	90 A
AC	75 A

**CLASE DE TENSIÓN:** L = 113 V

Las tensiones de carga están adecuadas a la normativa: UNE - EN 60974/1  
 $U_2 = 10 + 0'05 \cdot I_2$



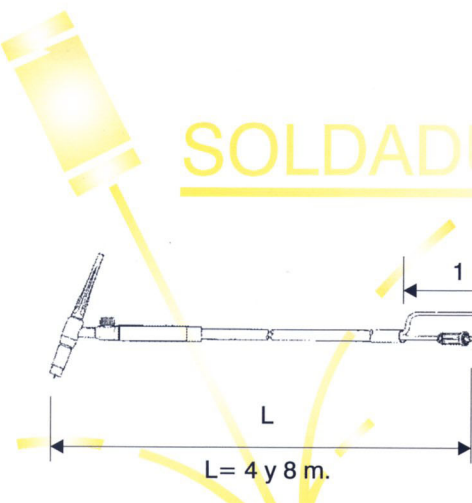
POS.	REF.	DESCRIPCIÓN
1	209EL01	CABEZAL SR 9 E
1a	209EL01F	CABEZAL SR 9 E FLEXIBLE
2	209VA01	CABEZAL SR 9 V
2a	209VA01F	CABEZAL SR 9 V FLEXIBLE
3	20903	AISLANTE TEFLÓN CABEZAL
4	209PZ**	PINZA PORTATUNGSTENO
5	209DI**	DIFUSOR GAS
5a	209DL**	DIFUSOR GAS LENS
6	209NN**	TOBERA CERÁMICA
6a	209NL**	TOBERA GAS LENS
7	209TPLG	TAPA LARGA
7a	209TPMD	TAPA MEDIA
7b	209TPCT	TAPA CORTA
8	209TP01	JUNTA TÓRICA TAPA
9	2179901	EMPUÑADURA SR V
10	299ER	EMPUÑADURA SR E
11	217V	TAPÓN VÁLVULA
12	299ER01	PULSADOR
12a	299ER02	PULSADOR DOBLE
13	299ER03	MICRORRUPTOR
13a	299ER04	MICRORRUPTOR DOBLE
14	217CX88	ENGANCHE DELANTERO
14a	217CX88C	ENGANCHE DELANTERO COAX.
15	299TG36	TUBO DE GAS 3 x 6
16	217CA**	CABLE COAXIAL
17	299CAAP	CABLE DE MANIOBRA
18	299FE	FUNDA GOMA
19	29902TO	MICRORRUPTOR 2 POSICIONES
20	29902	MICRORRUPTOR PLANO
21	299E3P	ENCHUFE 3 PINS
22	299E5P	ENCHUFE 5 PINS
23	299E6P	ENCHUFE DE CAMPANA 6 PINS
24	299TG1	TUERCA TRASERA GAS 1/4
25	299TG88	TETINA TRASERA GAS
26	4AM1025	CONECTOR AEREO MACHO 10/25
27	299TG112	TUERCA TRASERA M/12
27a	299TG138	TUERCA TRASERA 3/8
28	4AM2512E	CONECTOR A.M. 10/25 M/12
28a	4AM2538E	CONECTOR A.M. 10/25 3/8
29	299MZET	CUERPO CONEXIÓN EURO
30	299MZLT	CUERPO CONEXIÓN L-TEC
31	37502	CONECTOR CENTRAL



\* Dígito variable según medida



SOLDADURA METALICA PLASMA



**SDF**

### CARACTERÍSTICAS TÉCNICAS

- Proceso: TIG
- Método de guía: Manual
- Norma: UNE - EN 50078
- Refrigeración: Agua
- Indicada para electrodos de tungsteno: de:  $\varnothing 0'5 \div 1'6$  mm
- Flujo de gas:  $6 \div 12$  l/mm.

### RANGO

DC	200 A
AC	140 A

**CLASE DE TENSIÓN:** L = 113 V

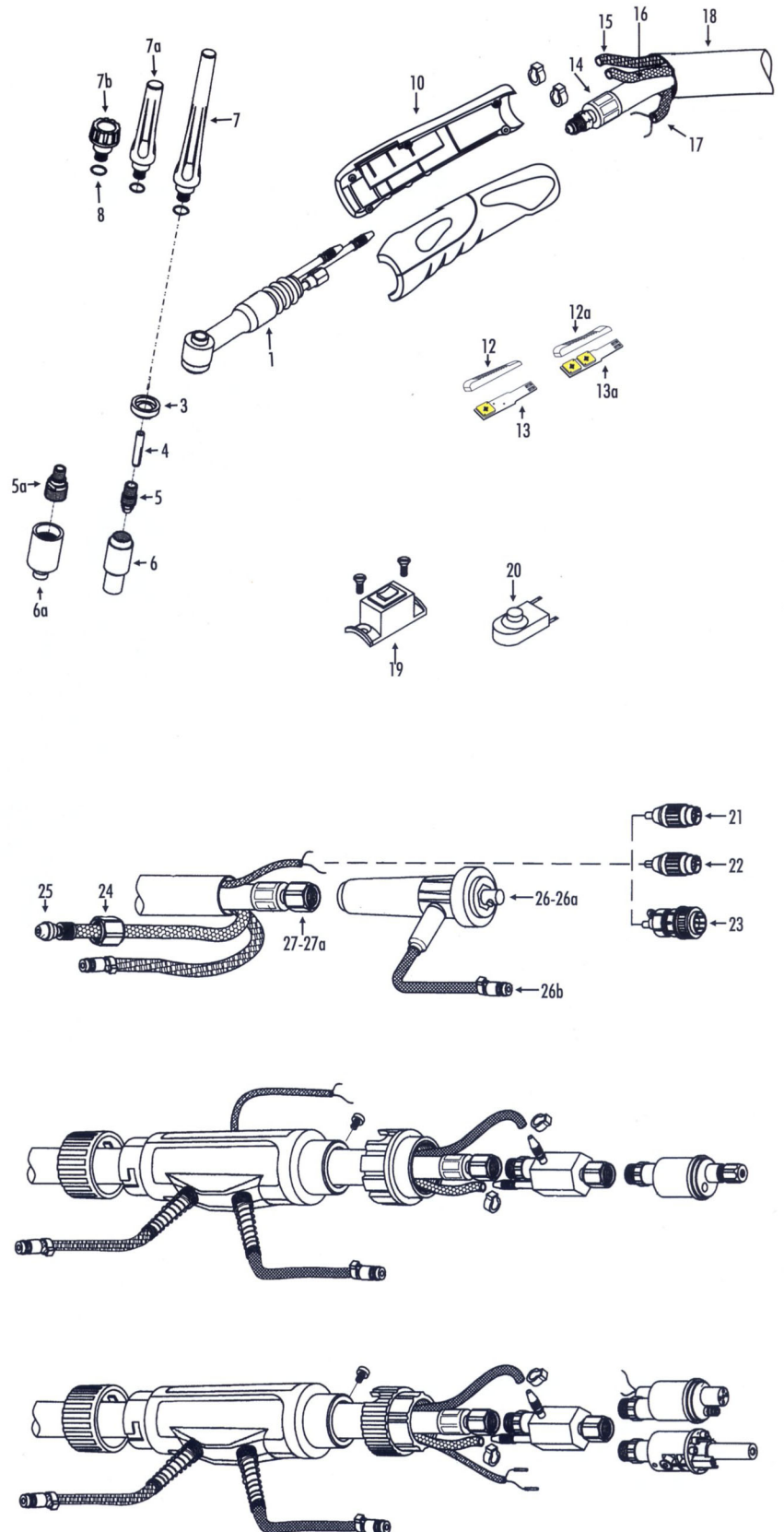
Las tensiones de carga están adecuadas a la normativa: UNE - EN 60974/1

$$U_2 = 10 + 0'05 * I_2$$





POS.	REF.	DESCRIPCIÓN
1	220EL01	CABEZAL SR 20 E
3	20903	AISLANTE TEFLÓN CABEZAL
4	209PZ**	PINZA PORTATUNGSTENO
5	209DI**	DIFUSOR GAS
5a	209DL**	DIFUSOR GAS LENS
6	209NN**	TOBERA CERÁMICA
6a	209NL**	TOBERA GAS LENS
7	209TPLG	TAPA LARGA
7a	209TPMD	TAPA MEDIA
7b	209TPCT	TAPA CORTA
8	209TP01	JUNTA TÓRICA TAPA
10	299ER	EMPUÑADURA SR E
12	299ER01	PULSADOR
12a	299ER02	PULSADOR DOBLE
13	299ER03	MICRORRUPTOR
13a	299ER04	MICRORRUPTOR DOBLE
14	220CA**	CABLE COAXIAL
15	145TN99	TUBO GAS NEGRO
16	145TA99	TUBO AGUA AZUL
17	299CAAP	CABLE DE MANIOBRA
18	299FEA	FUNDA GOMA
19	29902TO	MICRORRUPTOR 2 POSICIONES
20	29902	MICRORRUPTOR PLANO
21	299E3P	ENCHUFE 3 PINS
22	299E5P	ENCHUFE 5 PINS
23	299E6P	ENCHUFE DE CAMPANA 6 PINS
24	299TG1	TUERCA TRASERA GAS 1/4
25	299TG88	TETINA TRASERA GAS
26	4AM3512E	CONECTOR A.M 35/50 M/12
26a	4AM3538E	CONECTOR A.M. 35/50 3/8
26b	145TA88	ENCHUFE RÁPIDO MACHO
27	299TG112	TUERCA TRASERA M/12
27a	299TG138	TUERCA TRASERA 3/8



\* Dígito variable según medida





### SOLDADURA TIG - PLASMA

#### CARACTERÍSTICAS TÉCNICAS

- Proceso: TIG
- Método de guía: Manual
- Norma: UNE - EN 50078
- Refrigeración: Aire
- Indicada para electrodos de tungsteno:  $\varnothing 0'5 \div 2'4$  mm
- Flujo de gas:  $6 \div 12$  l/mm.

#### RANGO

DC	120 A
AC	100 A

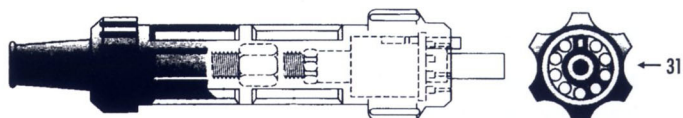
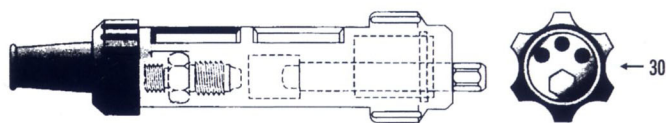
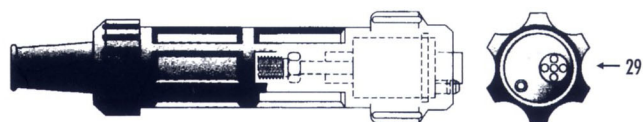
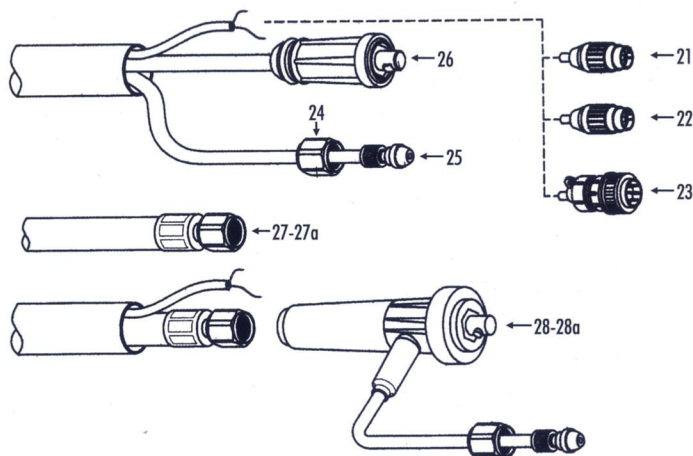
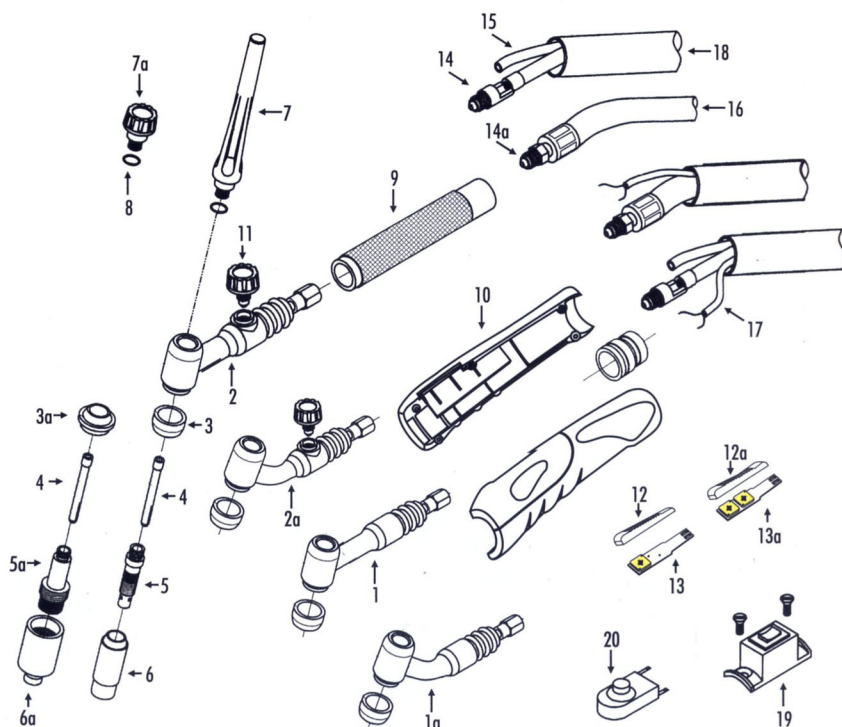
**CLASE DE TENSIÓN:** L = 113 V

Las tensiones de carga están adecuadas a la normativa: UNE - EN 60974/1

$$U_2 = 10 + 0'05 * I_2$$

## SR 17 - 17F - SR 17V - 17VF

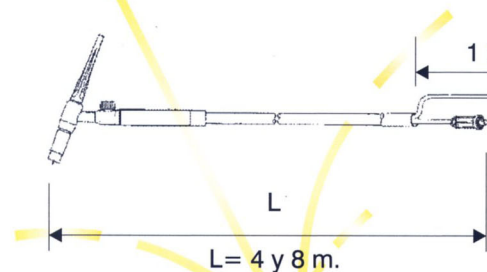
POS.	REF.	DESCRIPCIÓN
1	217EL01	CABEZAL SR 17 E
1a	217EL01F	CABEZAL SR 17 E FLEXIBLE
2	217VA01	CABEZAL SR 17 V
2a	217VA01F	CABEZAL SR 17 V FLEXIBLE
3	29903	AISLANTE TEFLÓN CABEZAL
3a	29903GL	AISLANTE TEFLÓN GAS LENS
4	299PZ**	PINZA PORTATUNGSTENO
5	299DI**	DIFUSOR GAS
5a	299DL**	DFUSOR GAS LENS
6	299NN**	TOBERA CERÁMICA
6a	299NL**	TOBERA GAS LENS
7	299TPLG	TAPA LARGA
7a	299TPCT	TAPA CORTA
8	299TP01	JUNTA TÓRICA TAPA
9	2179901	EMPUÑADURA SR V
10	299ER	EMPUÑADURA SR E
11	217V	TAPÓN VÁLVULA
12	299ER01	PULSADOR
12a	299ER02	PULSADOR DOBLE
13	299ER03	MICRORRUPTOR
13a	299ER04	MICRORRUPTOR DOBLE
14	217CX88	ENGANCHE DELANTERO
14a	217CX88C	ENGANCHE DELANTERO COAX.
15	299TG36	TUBO DE GAS 3 x 6
16	217CA**	CABLE COAXIAL
17	299CAAP	CABLE DE MANIOBRA
18	299FE	FUNDA GOMA
19	29902T0	MICRORRUPTOR 2 POSICIONES
20	29902	MICRORRUPTOR PLANO
21	299E3P	ENCHUFE 3 PINS
22	299E5P	ENCHUFE 5 PINS
23	299E6P	ENCHUFE DE CAMPANA 6 PINS
24	299TG1	TUERCA TRASERA GAS 1/4
25	299TG88	TETINA TRASERA GAS
26	4AM1025	CONECTOR AEREO MACHO 10/25
27	299TG112	TUERCA TRASERA M/12
27a	299TG138	TUERCA TRASERA 3/8
28	4AM2512E	CONECTOR A.M. 10/25 M/12
28a	4AM2538E	CONECTOR A.M. 10/25 3/8
29	299MZET	CUERPO CONEXIÓN EURO
30	299MZLT	CUERPO CONEXIÓN L-TEC
31	37502	CONECTOR CENTRAL







### SOLDADURA TIG - PLASMA



#### CARACTERÍSTICAS TÉCNICAS

- Proceso: TIG
- Método de guía: Manual
- Norma: UNE - EN 50078
- Refrigeración: Aire
- Indicada para electrodos de tungsteno:  $\varnothing 0'5 \div 4$  mm
- Flujo de gas:  $6 \div 12$  l/mm.

#### RANGO

DC	200 A
AC	150 A

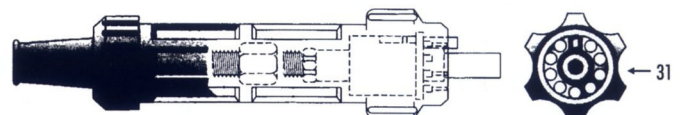
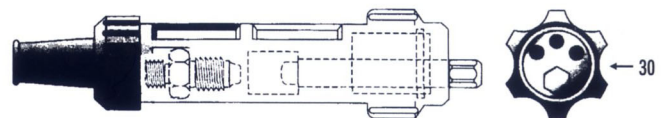
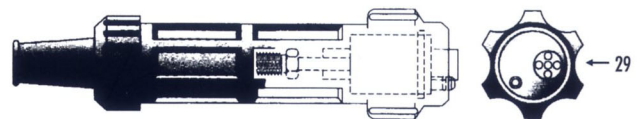
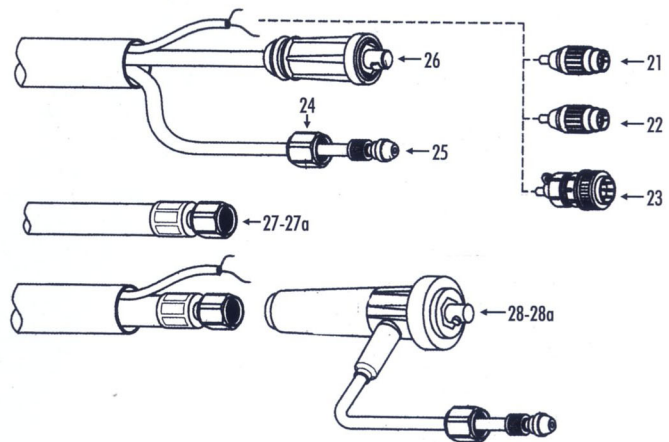
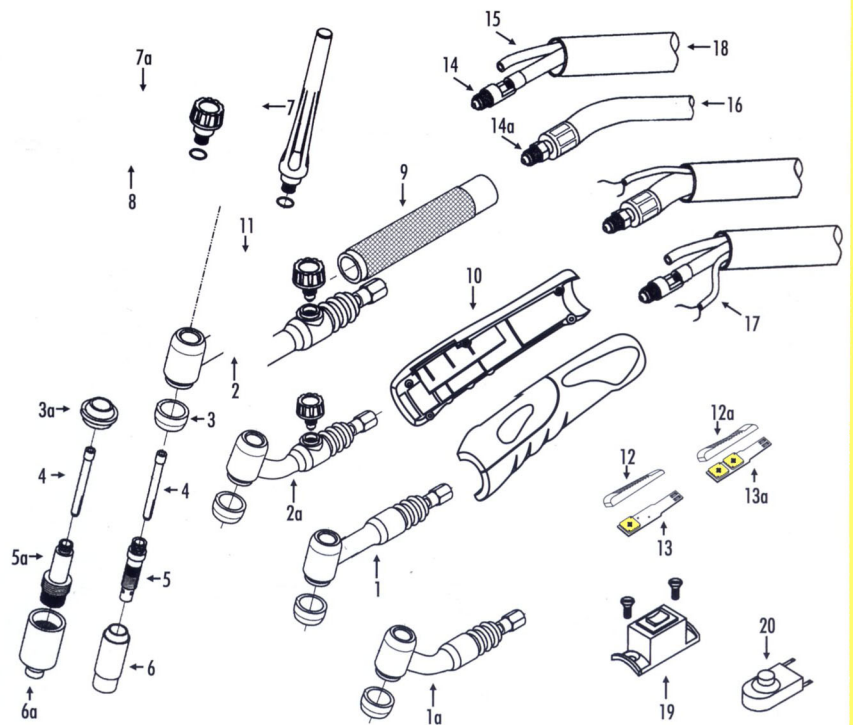
**CLASE DE TENSIÓN:** L= 113 V

Las tensiones de carga están adecuadas a la normativa: UNE - EN 60974/1

$U_2 = 10 + 0'05 * I_2$

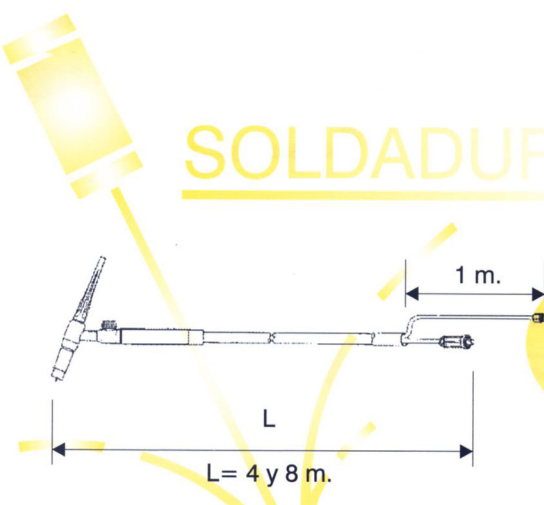


POS.	REF.	DESCRIPCIÓN
1	226EL01	CABEZAL SR 26 E
1a	226EL01F	CABEZAL SR 26 E FLEXIBLE
2	226VA01	CABEZAL SR 26 V
2a	226VA01F	CABEZAL SR 26 V FLEXIBLE
3	29903	AISLANTE TEFLÓN CABEZAL
3a	29903GL	AISLANTE TEFLÓN GAS LENS
4	299PZ**	PINZA PORTATUNGSTENO
5	299DI**	DIFUSOR GAS
5a	299DL**	DFUSOR GAS LENS
6	299NN**	TOBERA CERÁMICA
6a	299NL**	TOBERA GAS LENS
7	299TPLG	TAPA LARGA
7a	299TPCT	TAPA CORTA
8	299TP01	JUNTA TÓRICA TAPA
9	2269901	EMPUÑADURA SR V
10	299ER	EMPUÑADURA SR E
11	299V	TAPÓN VÁLVULA
12	299ER01	PULSADOR
12a	299ER02	PULSADOR DOBLE
13	299ER03	MICRORRUPTOR
13a	299ER04	MICRORRUPTOR DOBLE
14	226CX88	ENGANCHE DELANTERO
14a	226CX88C	ENGANCHE DELANTERO COAXIAL.
15	299TG36	TUBO DE GAS 3 x 6
16	226CA**	CABLE COAXIAL
17	299CAAP	CABLE DE MANIOBRA
18	299FE	FUNDA GOMA
19	29902T0	MICRORRUPTOR 2 POSICIONES
20	29902	MICRORRUPTOR PLANO
21	299E3P	ENCHUFE 3 PINS
22	299E5P	ENCHUFE 5 PINS
23	299E6P	ENCHUFE DE CAMPANA 6 PINS
24	299TG1	TUERCA TRASERA GAS 1/4
25	299TG88	TETINA TRASERA GAS
26	4AM3550	CONECTOR AEREO MACHO 35/50
27	299TG112	TUERCA TRASERA M/12
27a	299TG138	TUERCA TRASERA 3/8
28	4AM3512E	CONECTOR A.M. 35/50 M/12
28a	4AM3538E	CONECTOR A.M. 35/50 3/8
29	299MZET	CUERPO CONEXIÓN EURO
30	299MZLT	CUERPO CONEXIÓN L-TEC
31	37502	CONECTOR CENTRAL





SOLDADURA METALICA ASMA



### CARACTERÍSTICAS TÉCNICAS

- Proceso: TIG
- Método de guía: Manual
- Norma: UNE - EN 50078
- Refrigeración: Agua
- Indicada para electrodos de tungsteno:  $\varnothing 0'5 \div 4$  mm
- Flujo de gas:  $6 \div 12$  l/mm.

### RANGO

DC	260 A
AC	200 A

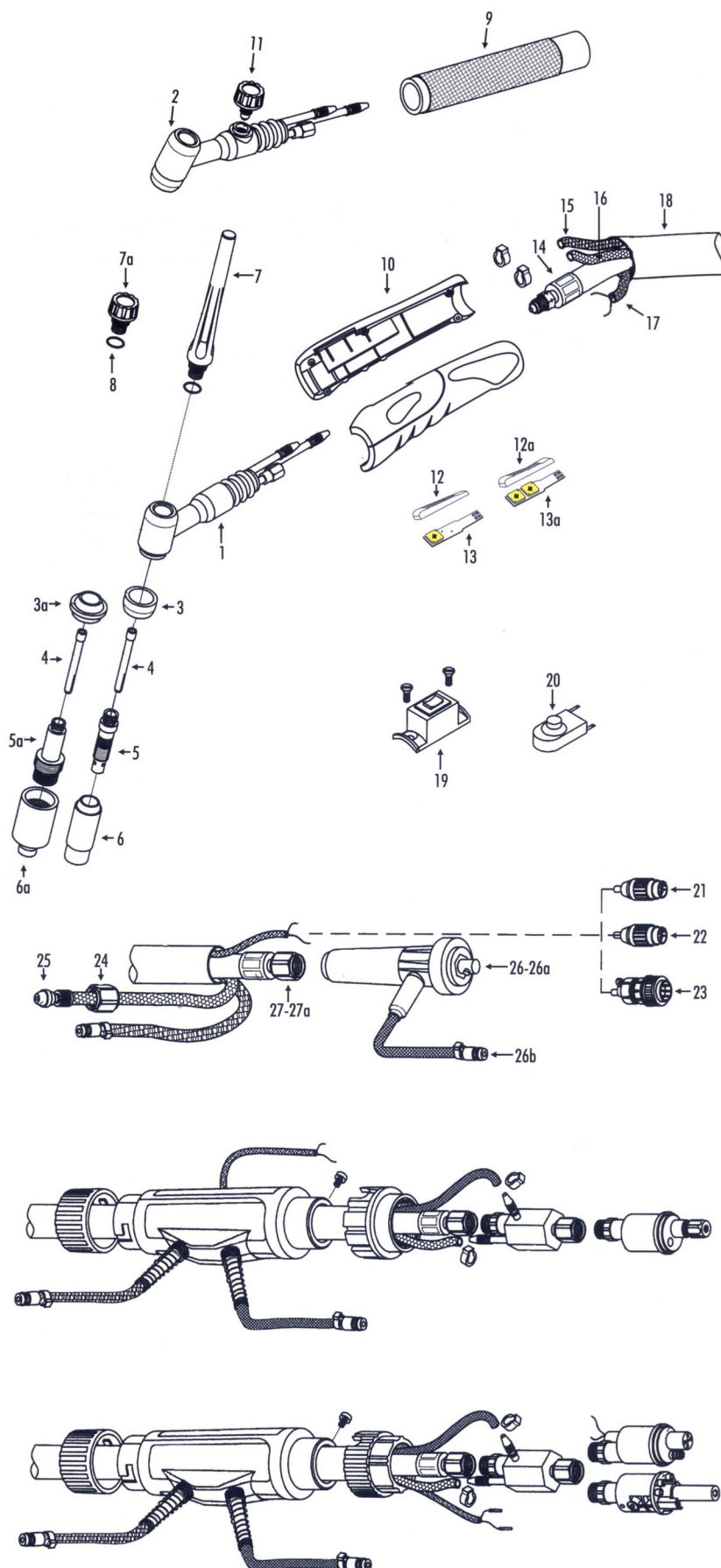
CLASE DE TENSIÓN: L = 113 V

Las tensiones de carga están adecuadas a la normativa: UNE - EN 60974/1

$$U_2 = 10 + 0'05 \cdot I_2$$



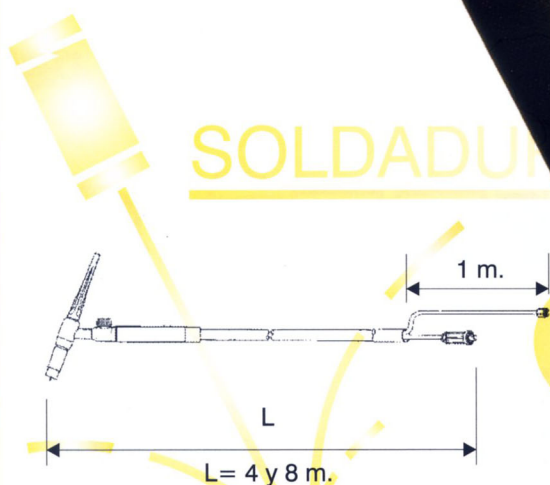
POS.	REF.	DESCRIPCIÓN
1	218EL01	CABEZAL SR 18 E
2	218VA01	CABEZAL SR 18 V
3	29903	AISLANTE TEFLÓN CABEZAL
3a	29903GL	AISLANTE TEFLÓN GAS LENS
4	299PZ**	PINZA PORTATUNGSTENO
5	299D1**	DIFUSOR GAS
5a	299DL**	DFUSOR GAS LENS
6	299NN**	TOBERA CERÁMICA
6a	299NL**	TOBERA GAS LENS
7	299TPLG	TAPA LARGA
7a	299TPCT	TAPA CORTA
8	209TP01	JUNTA TÓRICA TAPA
9	2269901	EMPUÑADURA SR V
10	299ER	EMPUÑADURA SR E
11	299V	TAPÓN VÁLVULA
12	299ER01	PULSADOR
12a	299ER02	PULSADOR DOBLE
13	299ER03	MICRORRUPTOR
13a	299ER04	MICRORRUPTOR DOBLE
14	218CA**	CABLE COAXIAL
15	145TN99	TUBO GAS NEGRO
16	145TA99	TUBO AGUA AZUL
17	299CAAP	CABLE DE MANIOBRA
18	299FEA	FUNDA GOMA
19	29902TO	MICRORRUPTOR 2 POSICIONES
20	29902	MICRORRUPTOR PLANO
21	299E3P	ENCHUFE 3 PINS
22	299E5P	ENCHUFE 5 PINS
23	299E6P	ENCHUFE DE CAMPANA 6 PINS
24	299TG1	TUERCA TRASERA GAS 1/4
25	299TG88	TETINA TRASERA GAS
26	4AM3512E	CONECTOR A.M 35/50 M/12
26a	4AM3538E	CONECTOR A.M. 35/50 3/8
26b	145TA88	ENCHUFE RÁPIDO MACHO
27	299TG112	TUERCA TRASERA M/12
27a	299TG138	TUERCA TRASERA 3/8







### SOLDADURA TIG - PLASMA



#### CARACTERÍSTICAS TÉCNICAS

- Proceso: TIG
- Método de guía: Manual
- Norma: UNE - EN 50078
- Refrigeración: Aire
- Indicada para electrodos de tungsteno:  $\varnothing 0'5 - 4$  mm
- Flujo de gas:  $6 \div 12$  l/mm.

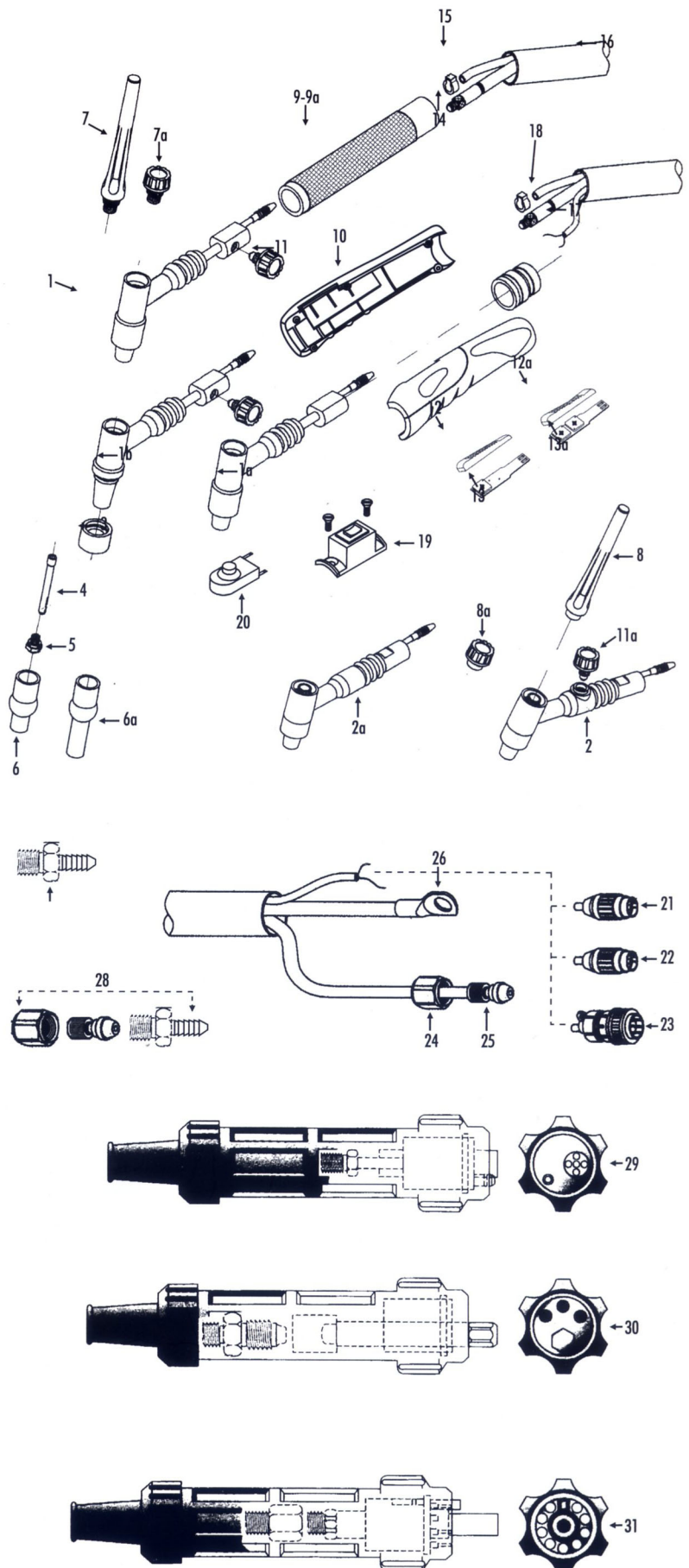
#### RANGO

TIG 210	DC	140 A
	AC	120 A
TIG 226	DC	200 A
	AC	170 A

CLASE DE TENSIÓN: L = 113 V

Las tensiones de carga están adecuadas a la normativa: UNE - EN 60974/1  
 $U_2 = 10 + 0'05 * I_2$

POS.	REF.	DESCRIPCIÓN
1	221VA01	CABEZAL 210 V
1a	221EL01	CABEZAL 210 E
1b	221VA01A	CABEZAL 210 V TEFLÓN
2	222VA01	CABEZAL 226 V
2a	222EL01	CABEZAL 226 E
3	22102	AISLANTE TEFLÓN CABEZAL
4	221PZ**	PINZA PORTATUNGSTENO
5	221GU**	GUIA
6	221**	TOBERA CERÁMICA
6a	221**/L	TOBERA CERÁMICA LARGA
7	221TPLG	TAPA LARGA 210
7a	221TPCT	TAPA CORTA 210
8	221TPLG1	TAPA LARGA 226
8a	221TPCT1	TAPA CORTA 226
9	221VAEP	EMPUÑADURA 210 V
9a	2269901	EMPUÑADURA 226 V
10	299ER	EMPUÑADURA 210/226 E
11	221VA2	TAPÓN VÁLVULA 210
11a	299V	TAPÓN VÁLVULA 226
12	299ER01	PULSADOR
12a	299ER02	PULSADOR DOBLE
13	299ER03	MICRORRUPTOR
13a	299ER04	MICRORRUPTOR DOBLE
14	221CAD	ENGANCHE CABLE DELANTERO
15	299TG36	TUBO DE GAS 3 x 6
16	299FE	FUNDA GOMA
17	299CAAP	CABLE DE MANIOBRA
18	4CS25R	CABLE SOLDA ROJO
19	29902TO	MICRORRUPTOR 2 POSICIONES
20	29902	MICRORRUPTOR PLANO
21	299E3P	ENCHUFE 3 PINS
22	299E5P	ENCHUFE 5 PINS
23	299E6P	ENCHUFE DE CAMPANA 6 PINS
24	299TG1	TUERCA TRASERA GAS 1/4
25	299TG88	TETINA TRASERA GAS
26	2TR5014	TERMINAL TUBULAR 50/14
27	221P6	PROLONGADOR TUBO GAS
28	299TG88J	JUEGO TETINA COMPLETO
29	299MZET	CUERPO CONEXIÓN EURO
30	299MZLT	CUERPO CONEXIÓN L-TEC
31	37502	CONECTOR CENTRAL





# ELECTRODO TUNGSTENO

POS.	REFERENCIA	ARTICULO
	2ETRJ10	ELECTRODO TUNGSTENO 150 x 1,0mm ROJO 2% th
	2ETRJ16	ELECTRODO TUNGSTENO 150 x 1,6mm ROJO 2% th
	2ETRJ20	ELECTRODO TUNGSTENO 150 x 2,0mm ROJO 2% th
	2ETRJ24	ELECTRODO TUNGSTENO 150 x 2,4mm ROJO 2% th
	2ETRJ32	ELECTRODO TUNGSTENO 150 x 3,2mm ROJO 2% th
	2ETRJ40	ELECTRODO TUNGSTENO 150 x 4,0mm ROJO 2% th
	2ETVD10	ELECTRODO TUNGSTENO 150 x 1,0mm VERDE PURO
	2ETVD16	ELECTRODO TUNGSTENO 150 x 1,6mm VERDE PURO
	2ETVD20	ELECTRODO TUNGSTENO 150 x 2,0mm VERDE PURO
	2ETVD24	ELECTRODO TUNGSTENO 150 x 2,4mm VERDE PURO
	2ETVD32	ELECTRODO TUNGSTENO 150 x 3,2mm VERDE PURO
	2ETVD40	ELECTRODO TUNGSTENO 150 x 4,0mm VERDE PURO
	2ETGR10	ELECTRODO TUNGSTENO 150 x 1,0mm GRIS 2% ce
	2ETGR16	ELECTRODO TUNGSTENO 150 x 1,6mm GRIS 2% ce
	2ETGR20	ELECTRODO TUNGSTENO 150 x 2,0mm GRIS 2% ce
	2ETGR24	ELECTRODO TUNGSTENO 150 x 2,4mm GRIS 2% ce
	2ETGR32	ELECTRODO TUNGSTENO 150 x 3,2mm GRIS 2% ce
	2ETGR40	ELECTRODO TUNGSTENO 150 x 4,0mm GRIS 2% ce
	2ETD010	ELECTRODO TUNGSTENO 150 x 1,0mm DORADO 1,5% la
	2ETD016	ELECTRODO TUNGSTENO 150 x 1,6mm DORADO 1,5% la
	2ETD020	ELECTRODO TUNGSTENO 150 x 2,0mm DORADO 1,5% la
	2ETD024	ELECTRODO TUNGSTENO 150 x 2,4mm DORADO 1,5% la
	2ETD032	ELECTRODO TUNGSTENO 150 x 3,2mm DORADO 1,5% la
	2ETD040	ELECTRODO TUNGSTENO 150 x 4,0mm DORADO 1,5% la
	2ETAM10	ELECTRODO TUNGSTENO 150 x 1,0mm AMARILLO 1% th
	2ETAM16	ELECTRODO TUNGSTENO 150 x 1,6mm AMARILLO 1% th
	2ETAM20	ELECTRODO TUNGSTENO 150 x 2,0mm AMARILLO 1% th
	2ETAM24	ELECTRODO TUNGSTENO 150 x 2,4mm AMARILLO 1% th
	2ETAM32	ELECTRODO TUNGSTENO 150 x 3,2mm AMARILLO 1% th
	2ETAM40	ELECTRODO TUNGSTENO 150 x 4,0mm AMARILLO 1% th
	2ETNG10	ELECTRODO TUNGSTENO 150 x 1,0mm NEGRO 1% la
	2ETNG16	ELECTRODO TUNGSTENO 150 x 1,6mm NEGRO 1% la
	2ETNG20	ELECTRODO TUNGSTENO 150 x 2,0mm NEGRO 1% la
	2ETNG24	ELECTRODO TUNGSTENO 150 x 2,4mm NEGRO 1% la
	2ETNG32	ELECTRODO TUNGSTENO 150 x 3,2mm NEGRO 1% la
	23TNG40	ELECTRODO TUNGSTENO 150 x 4,0mm NEGRO 1% la



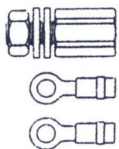


# PLASMA

<b>AÜTOGEN RITTER®</b>	01
<b>BINZEL</b>	02-03-04
<b>BINZEL® - ABIPLAS</b>	05
<b>CEBORA®</b>	06-07-08-09-10-11
<b>ESAB®</b>	12
<b>HYPERTHERM®</b>	13-14-15-16-17-18-19
<b>LINCOLN ELECTRIC®</b>	20-21-22-23-24-25-26-27
<b>SAF®</b>	28
<b>THERMAL DYNAMICS®</b>	29-30-31-32-33-34-35-36
<b>TRAFIMET®</b>	37-38-39-40-41-42-43-44-45-46
<b>PT®</b>	47-48-49-50
<b>UNITORCH®</b>	51-52
<b>EUROLOK</b>	53
<b>TH 125</b>	54
<b>ACCESORIOS</b>	55
<b>COMPASES</b>	56

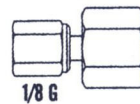
# INDICE

3/8-24 UNF



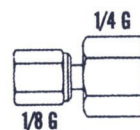
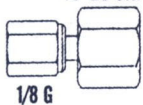
Cod. 304276  
Para reemplazar:  
HYPERTHERM - MAX 40-80/100  
ESAB - LPC 50 - LPC 100  
€ 11.84

9/16 - 18 UNF



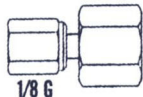
Cod. 304275  
Para reemplazar:  
THERMAL DYNAMICS - PCH/M51  
TELWIN - CEM  
€ 6.84

1/2 -20 UNF

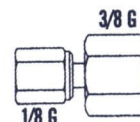


Cod. 304270  
Para reemplazar:  
BINZEL - PSB31 - PSB31 KK - 80 - 120  
AUTOGEN RITTER - PHB 120  
€ 6.84

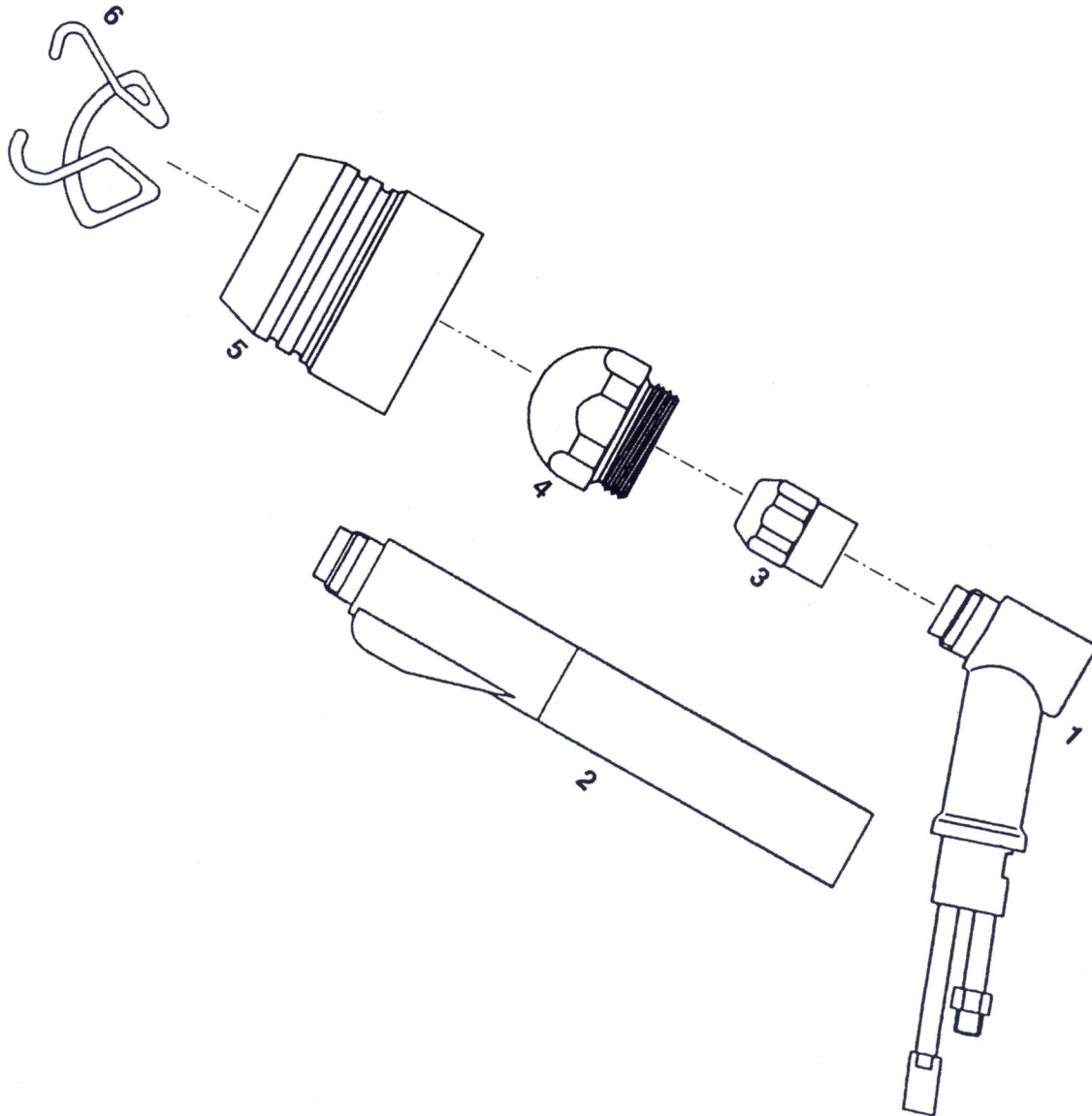
M14 x 1



Cod. 304272  
Para reemplazar:  
TRAFIMET - 90 - 140 R 145  
SF- CP 40 R - CP 100 R  
W.T.C. - 20 - 120 & 100 - 150  
€ 6.84



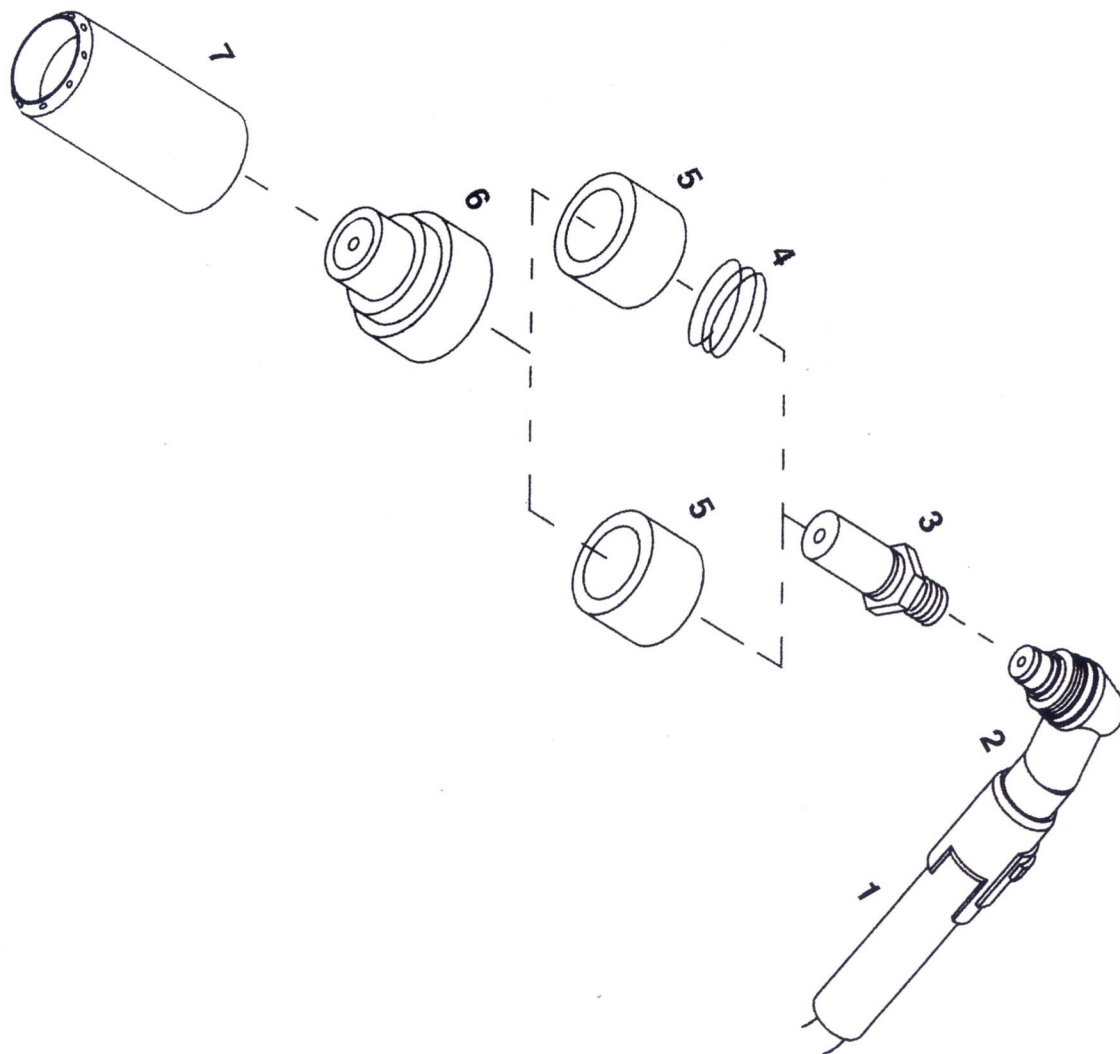
Cod. 304271  
Para reemplazar:  
TRAFIMET - 54 - 60- 80  
BINZEL PSB 30  
€ 6.84



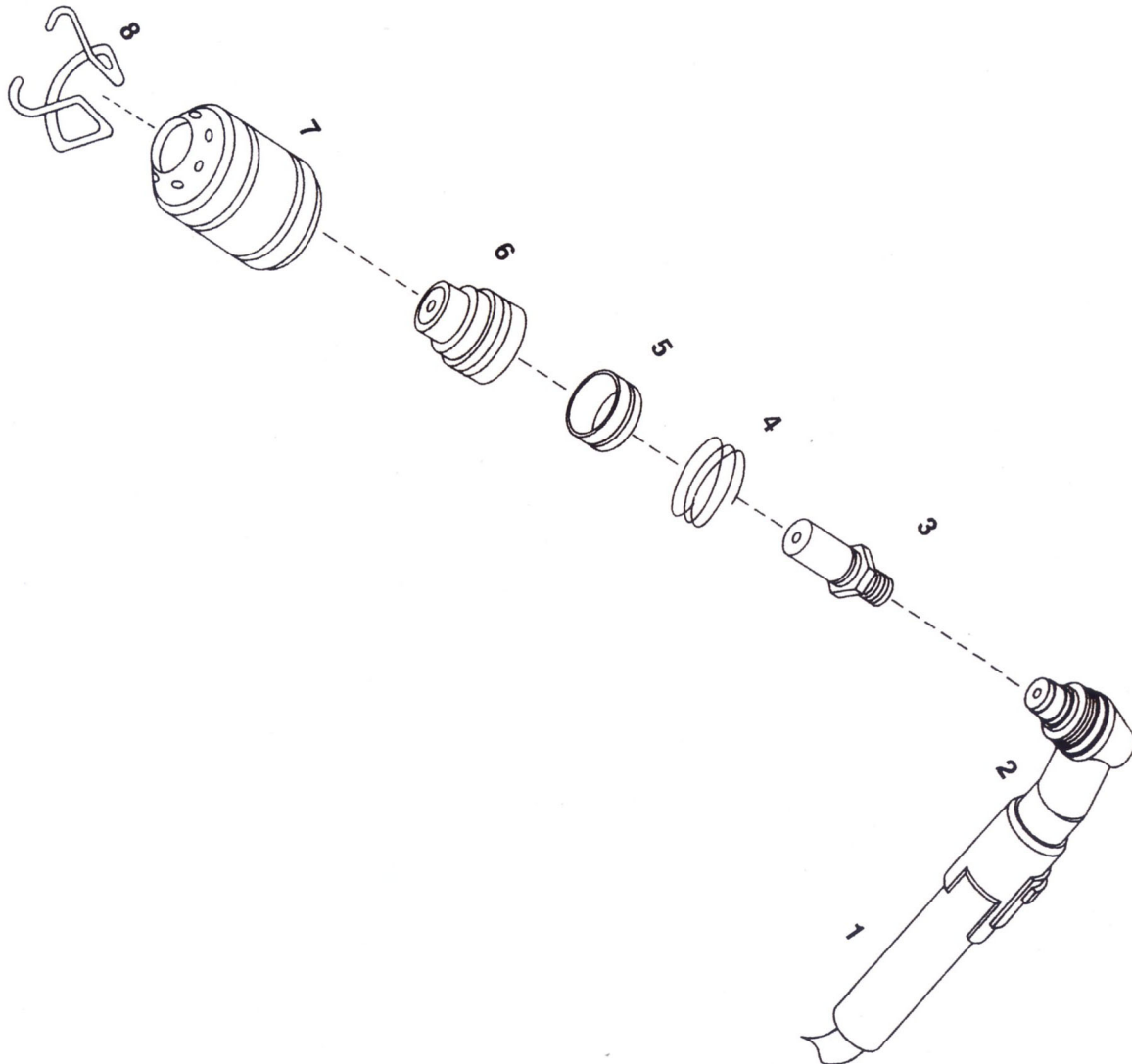
Pos.	Ref.	Cod.	Descripción
	415.85.60	36162	Antorcha completa manual PLA 85 6 m OEM
	415.85.80	36164	Antorcha completa manual PLA 85 8 m OEM
	413.60.01	36158	Antorcha completa manual PHB 120S 6 m OEM
	414.60.01	36156	Antorcha completa automática PHB 120S 6 m OEM
	415.01.00	36644	Cuerpo principal PLA 85 OEM
1	413.01.00	36638	Cuerpo principal PHB 120S OEM
2	414.01.01	36642	Cuerpo principal automático PHB 120S OEM
3	412.02.00	33007	Electrodo Hf
4	412.04.10	31010	Buza Ø 1.0
4	412.04.12	31011	Buza Ø 1.2
4	412.04.14	31012	Buza Ø 1.4
4	412.04.16	31014	Buza Ø 1.6
5	415.05.01	35090	Soporte porta-patín PLA 85 OEM
5	413.05.00	35002	Soporte porta-patín PHB/PMB 120S OEM
6	412.07.00	32010	Muelle patín

SOLDAFIL, S.L., no mantiene ninguna afiliación con la marca AUTOGEN RITTER® que se menciona en este catálogo. Referencias, nombre y modelos de máquina son citados tan solo por conveniencia de identificación. Advertimos que las piezas ofrecidas no son originales y están fabricadas por terceros como compatibles. El uso de la Marca Registrada corresponde a sus propietarios o personas expresamente.

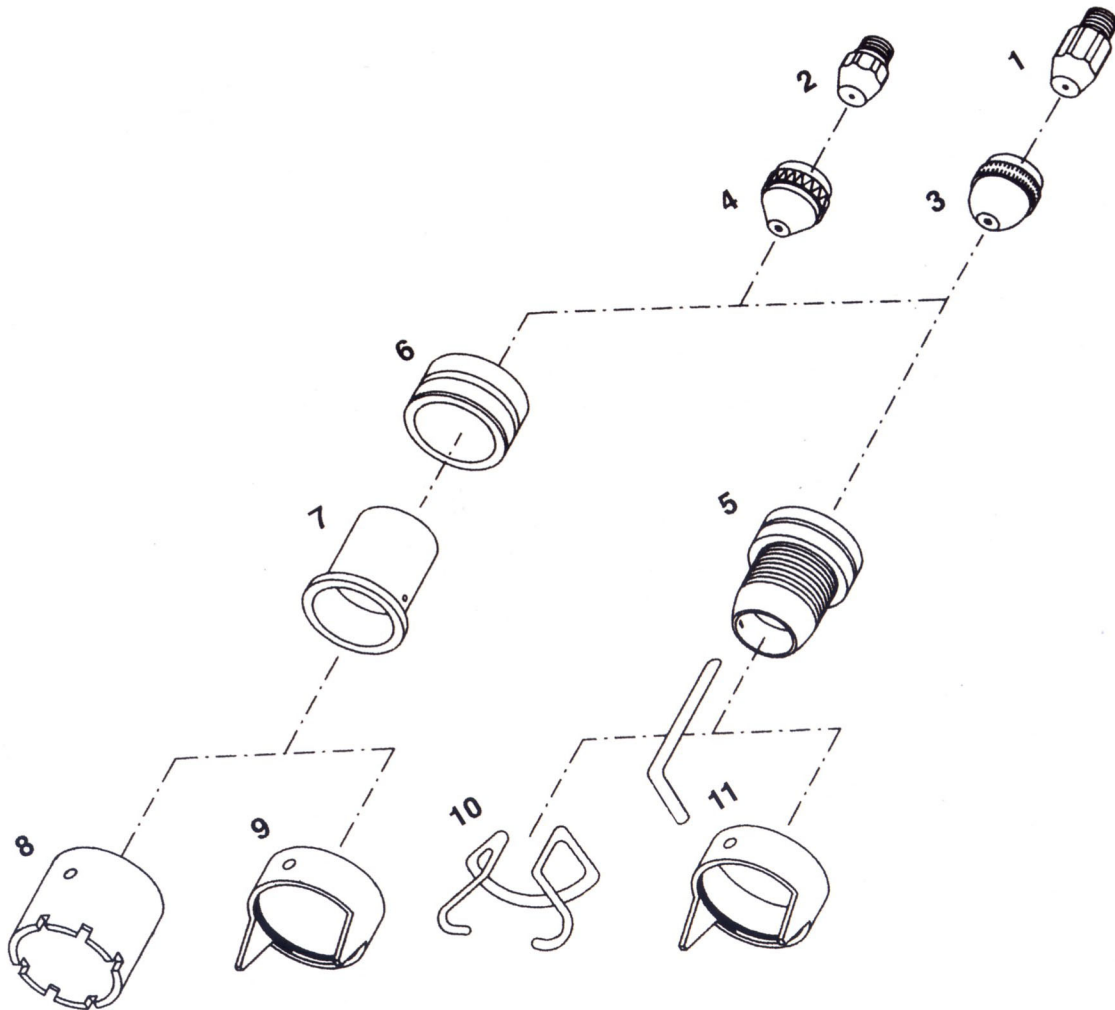




Pos.	Ref.	Cod.	Descripción
	744.0114	36070	Antorcha completa manual 4 m conexión 3/8
	744.0115	36075	Antorcha completa manual 6 m conexión 3/8
1	744.0044	37530	Empuñadura completa micro plano
2	744.0098	36505	Cuerpo principal
3	744.0012	33012	Electrodo Zr 15.5 mm
4	744.0024	32005	Muelle
5	744.0076	32505	Casquillo aislante para versión Hf
5	744.0023	32506	Casquillo para muelle versión PSB 30
6	744.0010	31015	Buza Ø 1.0
6	744.0061	31016	Buza Ø 1.2
7	744.0011	35505	Protección externa



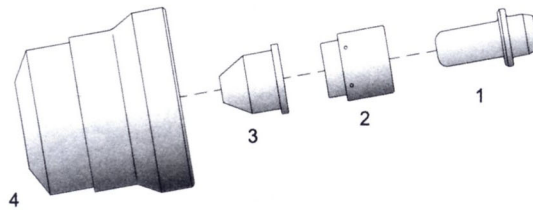
Pos.	Ref.	Cod.	Descripción
	742.0164	36090	Antorcha completa manual 4 m conexión 1/4
	742.0136	36095	Antorcha completa manual 6 m conexión 1/4
1	742.0044	37530	Empuñadura completa micro plano
2	742.0104	36507	Cuerpo principal
2		36507/S	Cuerpo principal con seguro
3	742.0016	33015	Electrodo Zr 15.5 mm
4	742.0024	32005	Muelle
5	742.0038	32508	Casquillo aislante para versión Hf
5	742.0025	32509	Casquillo para muelle
6	742.0011	31018	Buza $\varnothing$ 1.0
6	742.0026	31019	Buza $\varnothing$ 1.2
7	742.0004	35507	Protección externa
8	742.0089	32020	Muelle patín



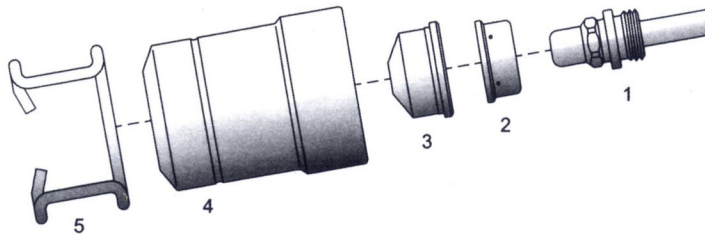
Pos.	Ref.	Cod.	Descripción
1	743.0057	33022	Electrodo Hf
2	743.0425-Hf	33025	Electrodo especial Hf
3	743.0122	31028	Buza $\varnothing$ 1.0
3	743.0143	31029	Buza $\varnothing$ 1.3
3	743.0132	31030	Buza $\varnothing$ 1.5
3	743.0209	31031	Buza $\varnothing$ 1.8
4	743.0202	31033	Buza 30° $\varnothing$ 1.0
4	743.0261	31034	Buza 30° $\varnothing$ 1.3
4	743.0203	31035	Buza 30° $\varnothing$ 1.5
4	743.0262	31036	Buza 30° $\varnothing$ 1.8
5	743.0131	35004	Soporte porta-patín
6	743.0125	35005	Anillo distanciador
7	743.0126	35006	Soporte distanciador
8	743.0127	32513	Buza almenada
9	743.0168	32514	Buza 2 patas
10	743.0149	32010	Muelle patín
11	743.0267	32515	Buza 2 patas con llave Allen



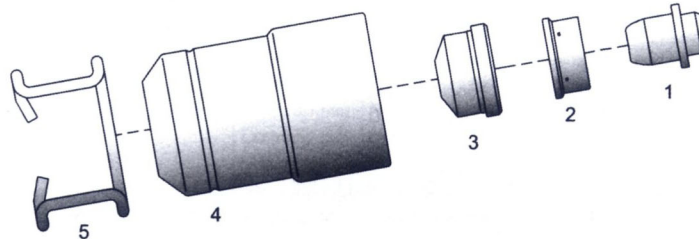
# BINZEL ABIPLAS CUT



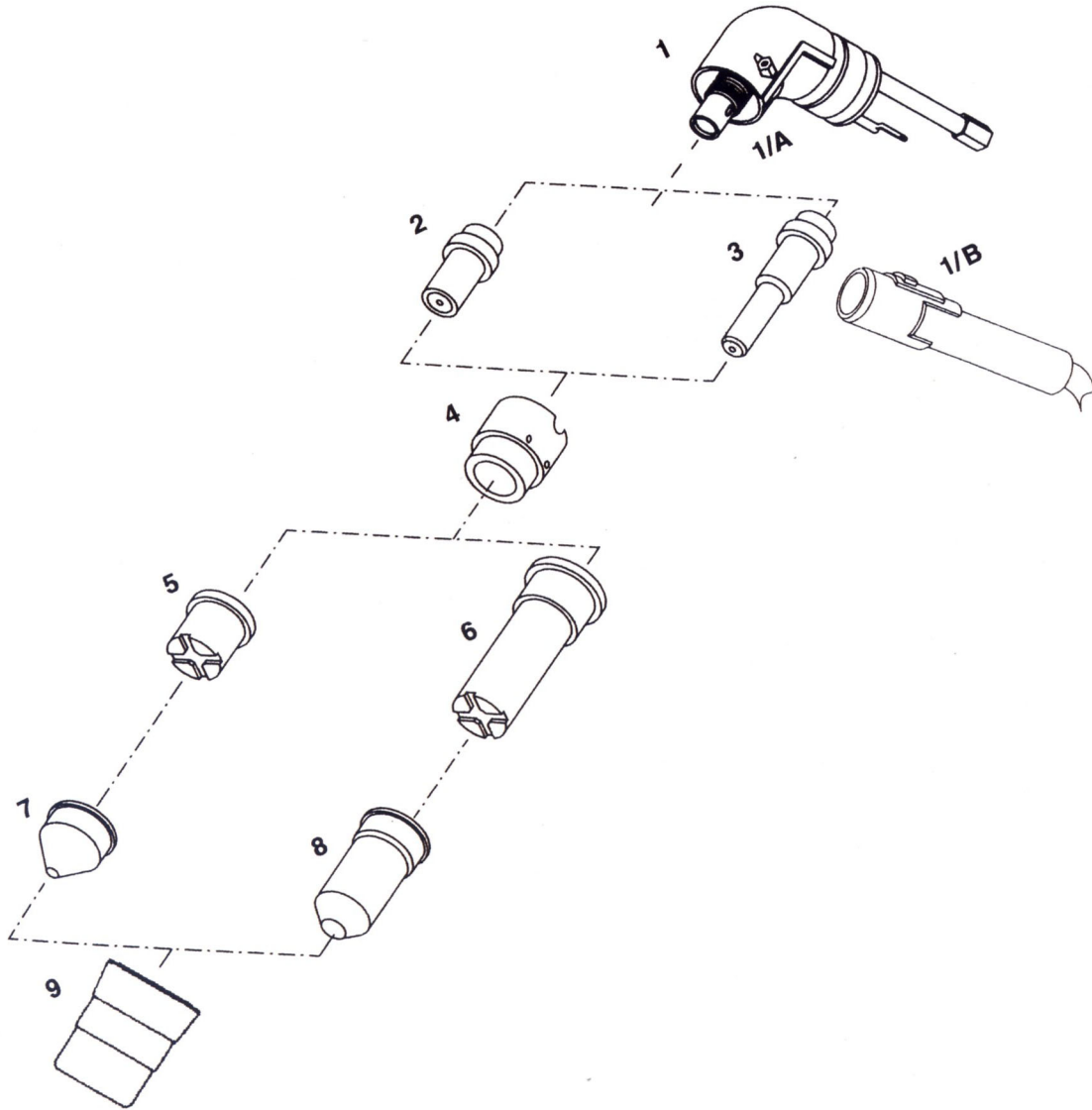
Pos.	Ref.	Descripción	CUT 70
1	33028	ELECTRODO	
2	37006	DIFUSOR VESPEL	
3	31159	BUZA CONICA 0.9 mm	
3	31148	BUZA CONICA 1.1 mm	
3	31149	BUZA CONICA 1.2 mm	
4	35502	PORTABUZA	



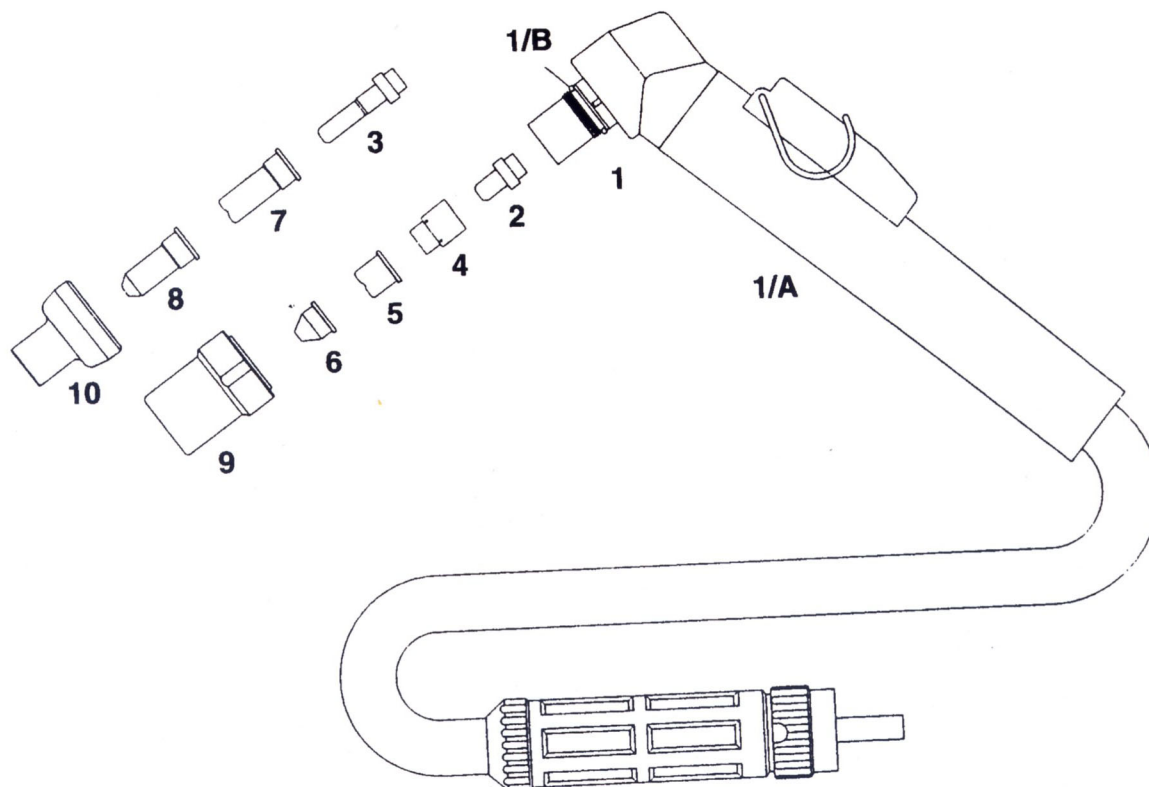
Pos.	Ref.	Descripción	CUT 110
1	33029	ELECTRODO	
2	37007A	DIFUSOR VESPEL	
3	31150	BUZA 1.0 mm	
3	31151	BUZA 1.2 mm	
3	31152	BUZA 1.4 mm	
3	31153	BUZA 1.6 mm	
4	35503	PORTABUZA	
5	32015	MUELLE PATIN	



Pos.	Ref.	Descripción	CUT 150
1	33032	ELECTRODO	
2	37009	DIFUSOR VESPEL	
3	31154	BUZA 1.2 mm	
3	31155	BUZA 1.4 mm	
3	31157	BUZA 1.6 mm	
3	31158	BUZA 1.8 mm	
4	35508	PORTABUZA	
5	32015	MUELLE PATIN	

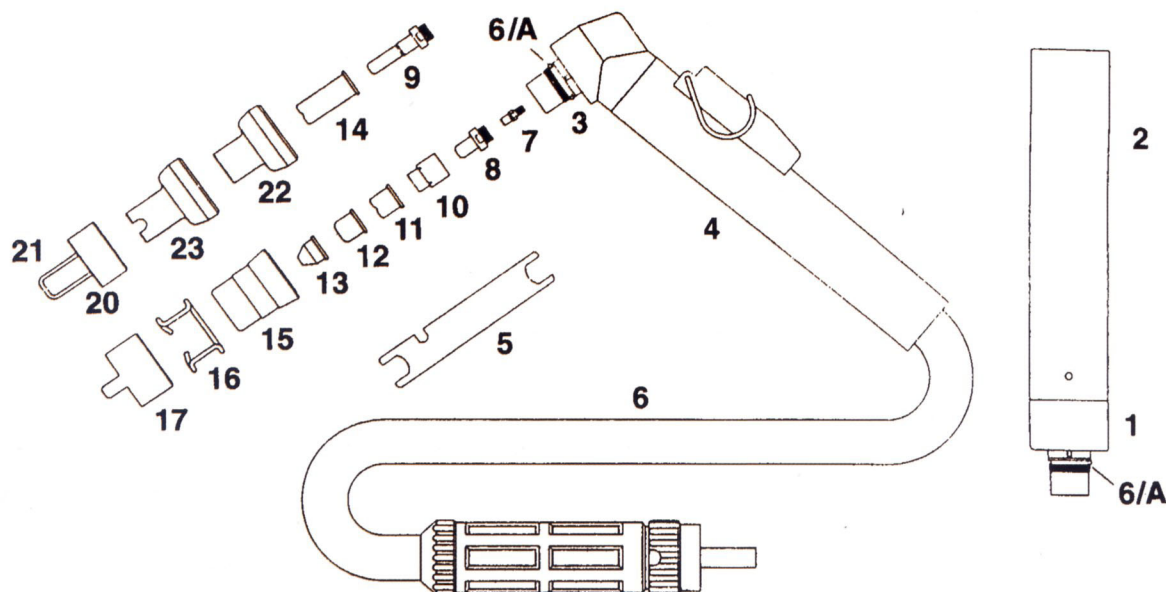


Pos.	Ref.	Cod.	Descripción
		36001	Antorcha completa manual 6M conexión 1/8
1	1350	36510	Cuerpo principal
1/A		301000.60	Junta tórica
1/B	1356	37504/M	Empuñadura completa micro plano
2	1520-HF	33031	Electrodo Hf
3	1519-HF	33034	Electrodo largo Hf
4	1510	37001	Difusor vespel
5	1304	31040	Buza $\varnothing$ 1.0 - 50A
6	1370	31043	Buza larga $\varnothing$ 1.0
7	1305	31041	Buza cónica $\varnothing$ 1.0 (bajo amperaje)
8	1306	31042	Buza larga cónica $\varnothing$ 1.0 (bajo amperaje)
9	5.710.120	35518	Portabuza

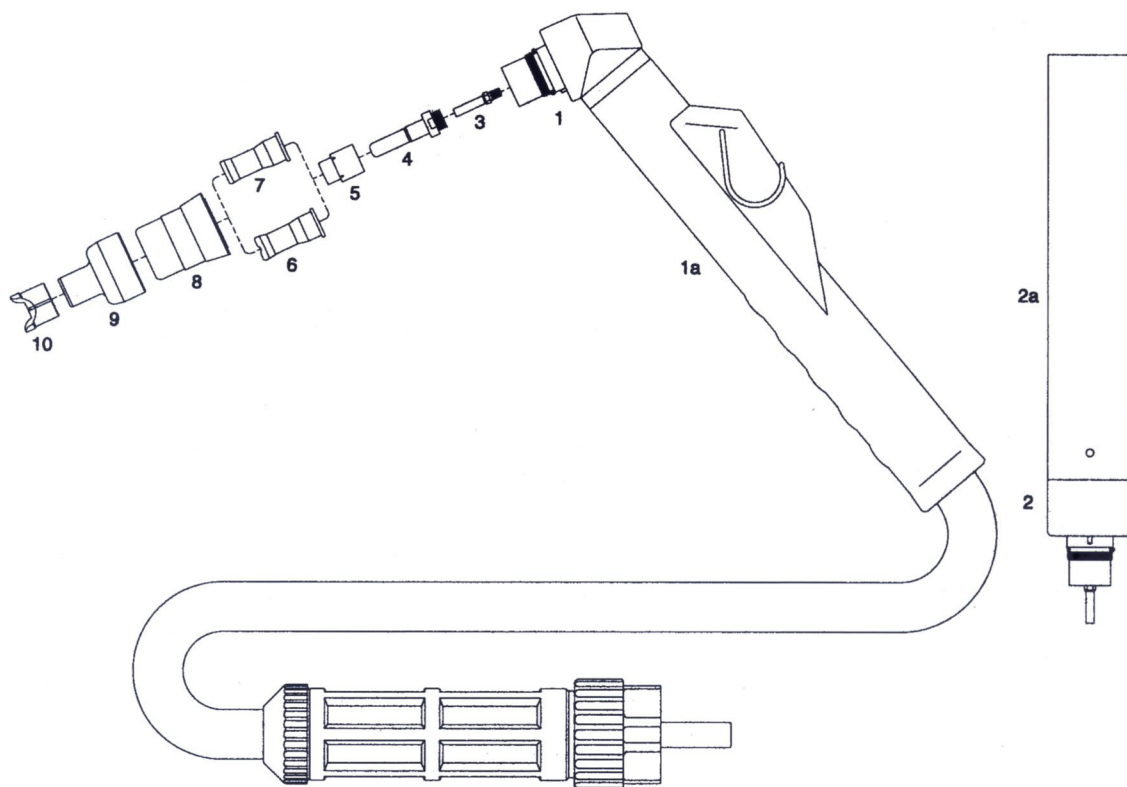


Pos.	Ref.	Cod.	Descripción
	1526	36000	Antorcha completa manual 6 m conexión 1/8
	1574	36003	Antorcha completa manual 12 m conexión 1/8
		36004	Antorcha completa manual 12 m conector central
		36007	Antorcha completa manual 6 m conector central
		38000	Cable fuerza 6 m conexión 1/8
		38001	Cable fuerza 12 m conexión 1/8
1	1352	36512	Cuerpo principal
1/A	1356	37504	Empuñadura completa micro plano
1/B		301000.60	Junta tórica
2	1521-Hf	33036	Electrodo Hf
3	1518-Hf	33039	Electrodo largo Hf
4		37000	Difusor vespel
5	1304	31040	Buza $\varnothing$ 1.0 - 50A
5	1396	31045	Buza larga duración $\varnothing$ 1.0
6	1305	31041	Buza cónica $\varnothing$ 1.0 (bajo amperaje)
7	1370	31043	Buza larga $\varnothing$ 1.0
7	1395	31052	Buza larga, larga duración $\varnothing$ 1.0 - 50A
7		310521	Buza larga, larga duración $\varnothing$ 1.1 - 60A
8	1306	31042	Buza larga cónica $\varnothing$ 1.0 (bajo amperaje)
9	5.710121	35515	Portabuza
10		35800	Protección buza larga (Norma CE)

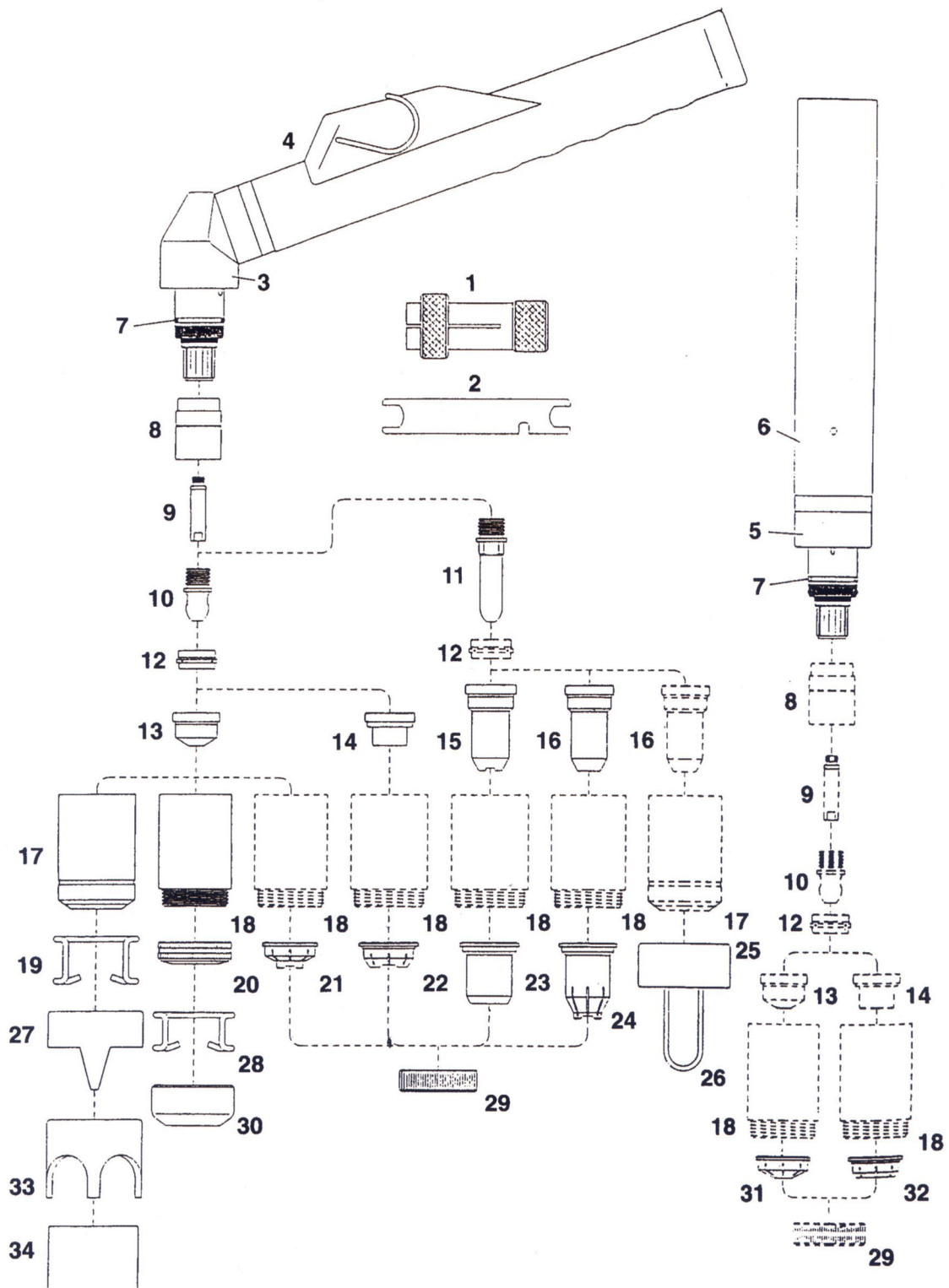




Pos.	Ref.	Cod.	Descripción
	1564	36010	Antorcha completa manual 6 m conexión 1/8
	1573	36011	Antorcha completa manual 6 m conector central
	1573.20	36014	Antorcha completa manual 12 m conector central
	1563	36016	Antorcha completa automática 6 m conexión 1/8
	1566	36017	Antorcha completa automática 6 m conector central
	1566.20	36020	Antorcha completa automática 12 m conector central
1	1349	36518	Cuerpo automático
2	3.055.623	37512	Empuñadura automática
3	1351	36516	Cuerpo principal
4	1356	37504	Empuñadura completa micro plano
5	3.045.012	37508	Llave para electrodo y difusor
6		38000	Cable fuerza 6 m conector 1/8
6		38001	Cable fuerza 12 m conector 1/8
6/A	3.160.067	301000.60	Junta tórica
7	3.065.204	37005	Difusor metálico interior
8	1402	33042	Electrodo Hf
9	1403	33044	Electrodo largo Hf
10	1510	37000	Difusor vespel
11	1396	31045	Buza larga duración Ø 1.0 - 50A
11		31049	Buza larga duración Ø 1.2 - 70A
12		31050	Buza automática Ø 1.0
13	1305	31041	Buza cónica Ø 1.0 (bajo amperaje)
14	1395	31052	Buza larga, larga duración Ø 1.0 - 50A
14		31047	Buza larga, larga duración Ø 1.2 - 70A
15	5.710.171	35518	Portabuza
16	1394	32012	Muelle patín
17	1405	32518	Buza 2 patas
20		32518/A	Distanciador completo con muelle
21		32012/A	Muelle de recambio
22		35810	Protector buza larga, Máx 50A (Norma CE)
23		35820	Protector buza larga contacto, de 60 a 70A (Norma CE)



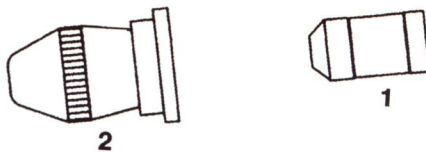
Pos.	Ref.	Cod.	Descripción
	1216	36018	Antorcha completa manual 6mts. conector central
	1216.20	36015/T	Antorcha completa manual 12mts. conector central
	1218	36021/T	Antorcha completa automática 6mts. conector central
	1218.20	36022/T	Antorcha completa automática 12mts. conector central
1	1358	36519	Cuerpo antorcha
1A		37505	Empuñadura completa
2	1348	36521	Cuerpo antorcha automático
2A		37512	Empuñadura automática
3		37005/20	Difusor interior
4	1368	33044	Electrodo largo
5		37000	Difusor vespel
6		31052/20	Buza larga 1'0mm. 20-50 Amp.
7		31047/20	Buza larga 1'2mm. 50-70 Amp.
7		31048/20	Buza larga 1'3mm. 70-90 Amp.
8		35519	Portabuza
9		31810/20	Protector largo
10		35197/20	Distanciador manual contacto





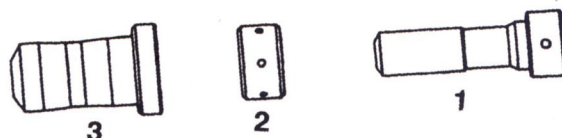
Pos.	Ref.	Cod.	Descripción
	1529	36031	Antorcha completa automática 6 m conexión 1/8
	1577	36032	Antorcha completa automática 6 m conector central
	1579	36035	Antorcha completa automática 12 m conector central
	1571	36025	Antorcha completa manual 6 m conexión 1/8
	1576	36026	Antorcha completa manual 6 m conector central
	1578	36029	Antorcha completa manual 12 m conector central
1	1509	37515	Extractor para difusor vespel
2	3.045.010	37517	Llave para electrodo y difusor
3	1353	36520	Cuerpo principal
4	1398	37504/A	Empuñadura completa micro plano
5	1354	36525	Cuerpo automático
6	3.055.623	37512	Empuñadura automática
7	1398	302000.60	Junta tórica
8		37054	Aislante vespel
9	1378	37008	Difusor metálico interior
10	1376	33046	Electrodo Hf
11	1517	33048	Electrodo largo Hf
12	1377	37010	Difusor vespel
13	1371	31055	Buza Ø 1.10
13	1372	31056	Buza Ø 1.35
13	1373	31057	Buza Ø 1.60
13	1374	31058	Buza Ø 1.80
13	1375	31059	Buza Ø 3.0 scar
14	1369	31063	Buza contacto Ø 1.35 máx. 90A
14		31064	Buza contacto Ø 1.60 máx. 120A
14		31065	Buza contacto Ø 1.80 máx. 150A
15		31061	Buza contacto larga máx. 50A
16		31061/A	Buza larga Ø 1.35 máx. 90A
16		31061/B	Buza larga Ø 1.60 máx. 120A
16		31061/C	Buza larga Ø 1.80 máx. 150A
17	1389	35520	Portabuza
18		35525	Portabuza contacto
19	1386	32015	Muelle patín
20		35850	Anillo fijación porta-patín (Norma CE)
21		35860	Protector contacto (Norma CE)
22		35865	Protector contacto buza contacto
23		35830	Protector contacto buza larga contacto (Norma CE)
24		35840	Protector contacto buza larga (Norma CE)
25		32526/A	Distanciador completo con muelle
26		32015/A	Muelle de recambio
27	1408	32522	Buza 2 patas
28		32050	Muelle patín (Norma CE)
29		32590	Anillo fijación (Norma CE)
30		32524/B	Distanciador
31		32580	Protector contacto automático (Norma CE)
32		35870	Protector contacto automático buza contacto (Norma CE)
33		32550	Buza almenada
34	1406	32524	Distanciador anterior

**ESAB® (L - TEC® / LINDE®) - PT 20**



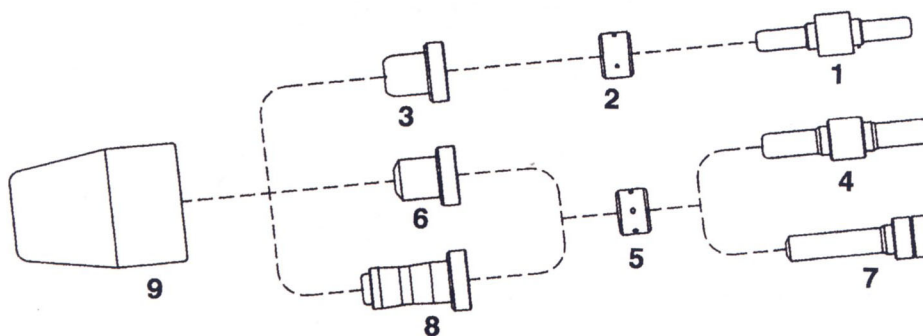
Pos.	Ref.	Cod.	Descripción
1	31150	33194	Electrodo Hf
2	21330	31308	Buza $\varnothing$ 1.0 - 0.39-50A
2	21329	31310	Buza $\varnothing$ 1.3 - 0.51-70A
2	21328	31312	Buza $\varnothing$ 1.5 - 0.59-100A

**ESAB® (L - TEC® / LINDE®) - PT 23/27**



Pos.	Ref.	Cod.	Descripción
1	33366	33196	Electrodo Hf
2	33367	37074	Difusor
3	33368	31314	Buza $\varnothing$ 0.93 - 0.37-30A
3	33369	31316	Buza $\varnothing$ 1.16 - 0.46-50A
3	33418	31318	Buza $\varnothing$ 1.32 - 0.52-80A

**ESAB® (L - TEC® / LINDE®) - PT 31/PT 31XL**

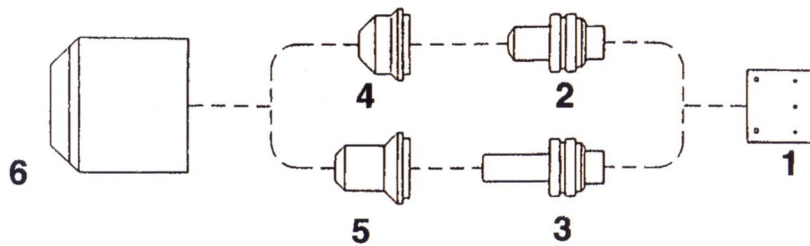


Pos.	Ref.	Cod.	Descripción
1	18205	33078	Electrodo Zr
2	18785	37035	Difusor 3 agujeros
3	18866	31115	Buza $\varnothing$ 1.0 - 0.39-30A
4	19683	33190	Electrodo HD, 30-50A Hf
5	20463	37072	Difusor 6 agujeros
6	19682	31294	Buza alta definición
6	20079	31296	Buza
7	20862	33192	Electrodo Hf
8	20860	31298	Buza $\varnothing$ 0.96 - 0.28-30A
8	21008	31304	Buza $\varnothing$ 1.07 - 0.42-40A
8	20861	31306	Buza $\varnothing$ 1.17 - 0.46-50A
9	18204	35560	Portabuza

SOLDAFIL, S.L., no mantiene ninguna afiliación con la marca ESAB® (L-TEC®/LINDE®) que se menciona en este catálogo. Referencias, nombre y modelos de máquina son citados tan solo por conveniencia de identificación. Advertimos que las piezas ofrecidas no son originales y están fabricadas por terceros como compatibles. El uso de la Marca Registrada corresponde a sus propietarios o personas expresamente.

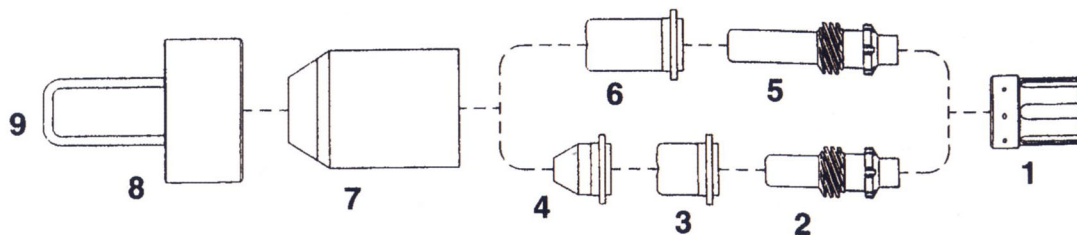


**HYPERTHERM® - MAX 20**



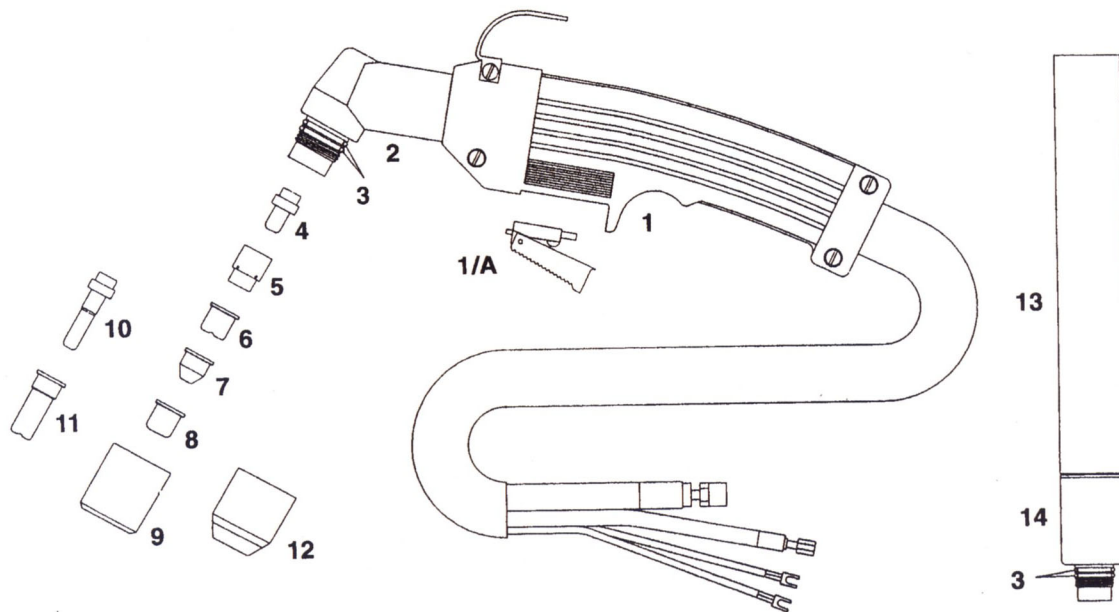
Pos.	Ref.	Cod.	Descripción
1	020239	37020	Difusor vespel
2	020220	33060	Electrodo Hf
3	020382	33062	Electrodo largo Hf
4	020299	31080	Buza $\varnothing$ 0.73 - 0.29
5	020381	31082	Buza larga $\varnothing$ 0.73 - 0.29
6	020218	35533	Portabuza

**HYPERTHERM® - MAX 40 CS - 42 - 43**



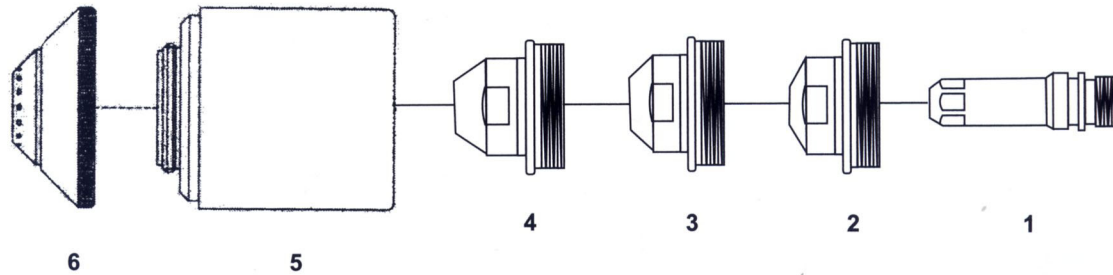
Pos.	Ref.	Cod.	Descripción
1	020361	37022/A	Difusor vespel
2		33064/A	Electrodo Hf
3	020350	31084	Buza $\varnothing$ 0.96 - 0.38
3	020395	31085	Buza $\varnothing$ 1.06 - 0.42
4	020542	31086/A	Buza cónica
5		33066/A	Electrodo largo Hf
6	020546	31086	Buza larga 0.96 - 0.38
7	020930	35535	Portabuza
8		35866	Distanciador completo con muelle
9		32026	Muelle de recambio





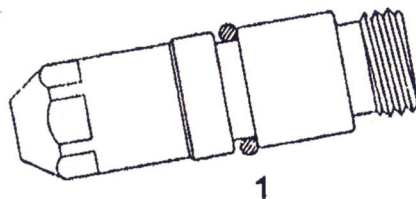
Pos.	Ref.	Cod.	Descripción
	057112	36100	Antorcha completa manual 6 m conexión 1/2 20
	057113	36105	Antorcha completa manual 12 m conexión 1/2 20
	057053	36110	Antorcha completa automática 6 m conexión 1/2 20
	057054	36115	Antorcha completa automática 12 m conexión 1/2 20
1		37520/1	Empuñadura banana
1/A		109EPGRI	Pulsador para empuñadura
2	020189	36530	Cuerpo principal con empuñadura completa
3	026016	307300.60	Junta tórica
4	020103	33036	Electrodo Hf
5	020101	37000	Difusor vespel
6	020115	31040	Buza $\varnothing$ 1.0
7	020131	31041	Buza cónica $\varnothing$ 1.0 (bajo amperaje)
8	020102	31050	Buza automática
9	020104	35530	Portabuza
10	020467	33039	Electrodo largo Hf
11	020466	31043	Buza larga 1.0
11		31047	Buza larga, larga duración $\varnothing$ 1.2 - 70A
12	020200	35543	Portabuza cónica automática
13	020206	37535	Empuñadura automática
14	020114	36535	Cuerpo automático

## HYPERTHERM® - MAX 200

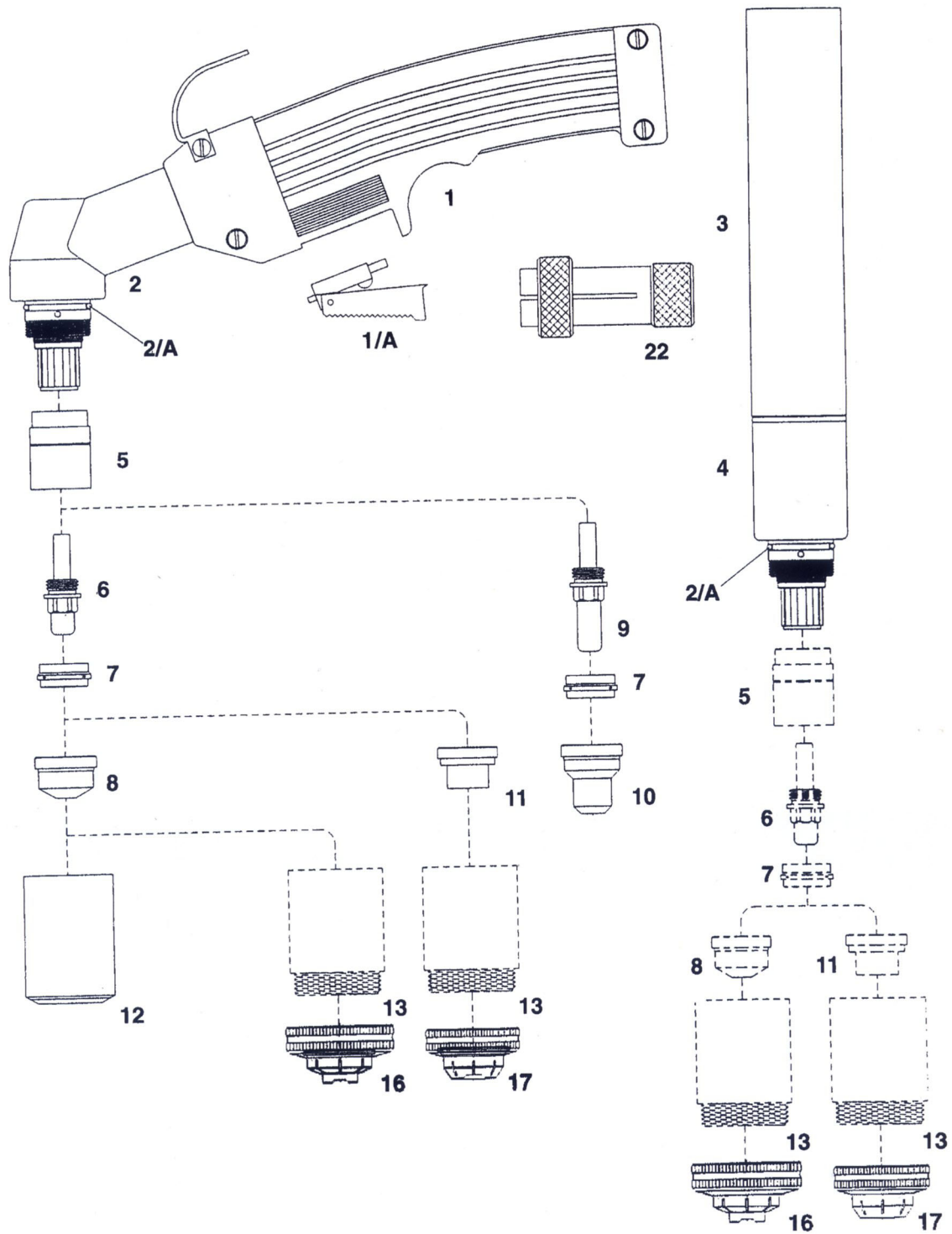


Pos.	Ref.	Cod.	Descripción
1	120667	302414	Electrodo oxígeno-aire (sust. 120664-020414)
2	020689	3020689	Buza 038 Aire, 40 amp.
3	020616	3020616	Buza 055 O2, 100 amp.
3	020611	3020611	Buza 059 Aire N2 Ar/H, 100 amp.
4	020608	3020608	Buza 086 Aire N2 Ar/H, 200 amp.
4	020605	3020605	Buza 082 O2, 200 Amp.
4	020690	3020690	Buza 055 O2, 100 Amp.
5	020423	35020423	Portabuzas
6	020448	32020448	Protector 100 Amp.
6	020424	32020424	Protector 200 Amp.

## HYPERTHERM® - HT 400

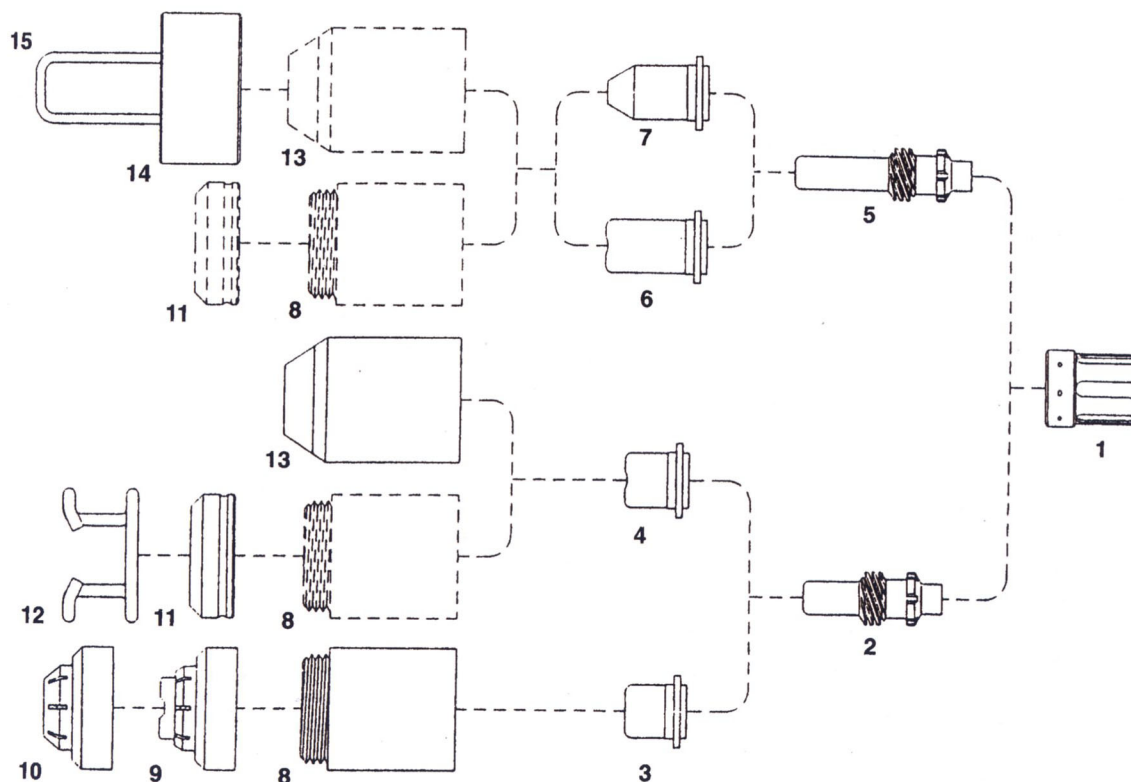


Pos.	Ref.	Cod.	Descripción
1	020081	3020081	Electrodo Hf oxígeno con junta tórica





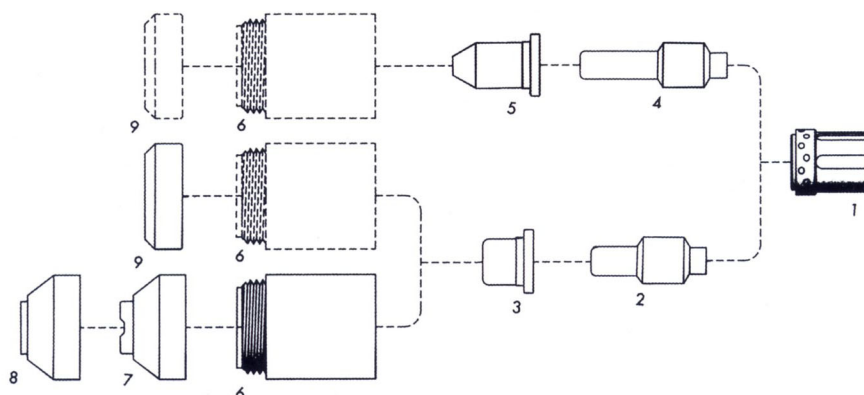
Pos.	Ref.	Cod.	Descripción
		36118	Antorcha completa automática 6 m conexión 1/2 20
		36119	Antorcha completa automática 12 m conexión 1/2 20
	059076	36120	Antorcha completa manual 6 m conexión 1/2 20
	059077	36125	Antorcha completa manual 12 m conexión 1/2 20
1		37520	Empuñadura banana
1/A		199EPGRI	Pulsador para empuñadura
2	020189	36540	Cuerpo principal con empuñadura completa
2/A	026118	306000.60	Junta tórica
3	020245	37560	Empuñadura automática
4	020201	36545	Cuerpo automático
5		37054	Aislante vespel
6	020191	33070	Electrodo aire Hf pac 130
7	020194	37025	Difusor vespel pac 130
8	020203	31095	Buza Ø 1.0 - 0.38 40A
8	020345	31097	Buza Ø 1.3 - 0.52 80A
8	020195	31099	Buza Ø 1.5 - 0.59 100A
9	020564	33072	Electrodo largo Hf pac 130
10	020563	31102	Buza larga pac 130 Ø 1.4 - 0.55
11	020396	31104	Buza contacto Ø 1.0 - 0.38 40A
11	020397	31105	Buza contacto Ø 1.3 - 0.52 80A
11	020337	31106	Buza contacto Ø 1.5 - 0.59 100A
12	020184	35545	Portabuza pac 130
13	020336	35547	Portabuza contacto
16	020335	32532	Distanciador MAX100 contacto
17	020334	32530	Distanciador MAX100
22			Extractor para difusor vespel



Pos.	Ref.	Cod.	Descripción
1	020361	37022/A	Difusor vespel
2		33064/A	Electrodo Hf
3	120438	31089	Buza 40A PAC 121 T/M
3	120282	31083	Buza 50A PAC 121 T/M
4	020395	31085	Buza 1.06 - 0.42 50A PAC 121 T
5		33066/A	Electrodo largo Hf
6	120304	31087	Buza larga PAC 121 T
7	120305	31088	Buza larga cónica PAC 121 T
8	120301	35536	Portabuza contacto PAC 121 T
9	120283	35875	Distanciador manual contacto PAC 121T
10	120326	35880	Distanciador automático contacto PAC 121 T
11	120303	35845	Anillo fijación porta-patín
12		32025	Muelle patín
13	020930	35535	Portabuza
14		35866	Distanciador completo con muelle
15		32026	Muelle de recambio

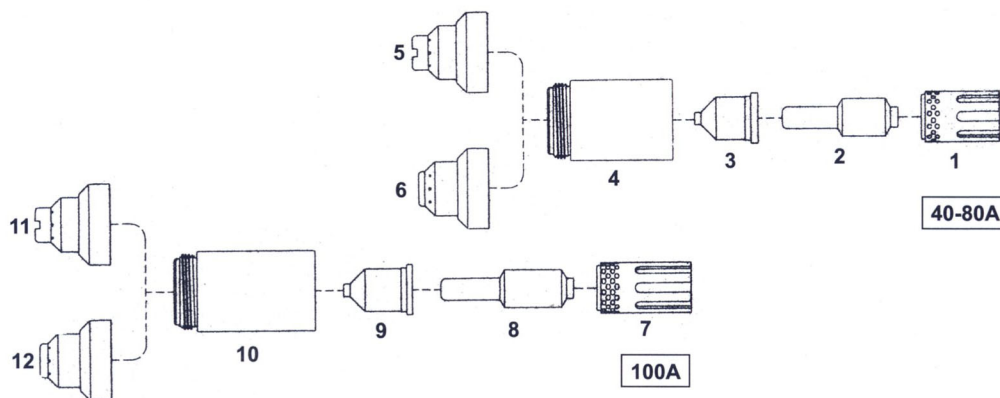


## POWERMAX® 900



Pos.	Ref.	Cod.	Descripción
1	120576	37026	Difusor vespel
2	120573	33064/A	Electrodo Hf
3	120577	31405	Buza 55A PAC125T/M
4	120574	33066/A	Electrodo largo Hf
5	120606	31406	Buza larga 35A PAC125T
5	120578	31407	Buza larga 55A PAC125T
6	120600	35521	Portabuza PAC125T/M
7	120601	35876	Distanciador manual PAC125T
8	120602	35884	Distanciador automático PAC125M
9	120303	35846	Deflector PAC125T/M

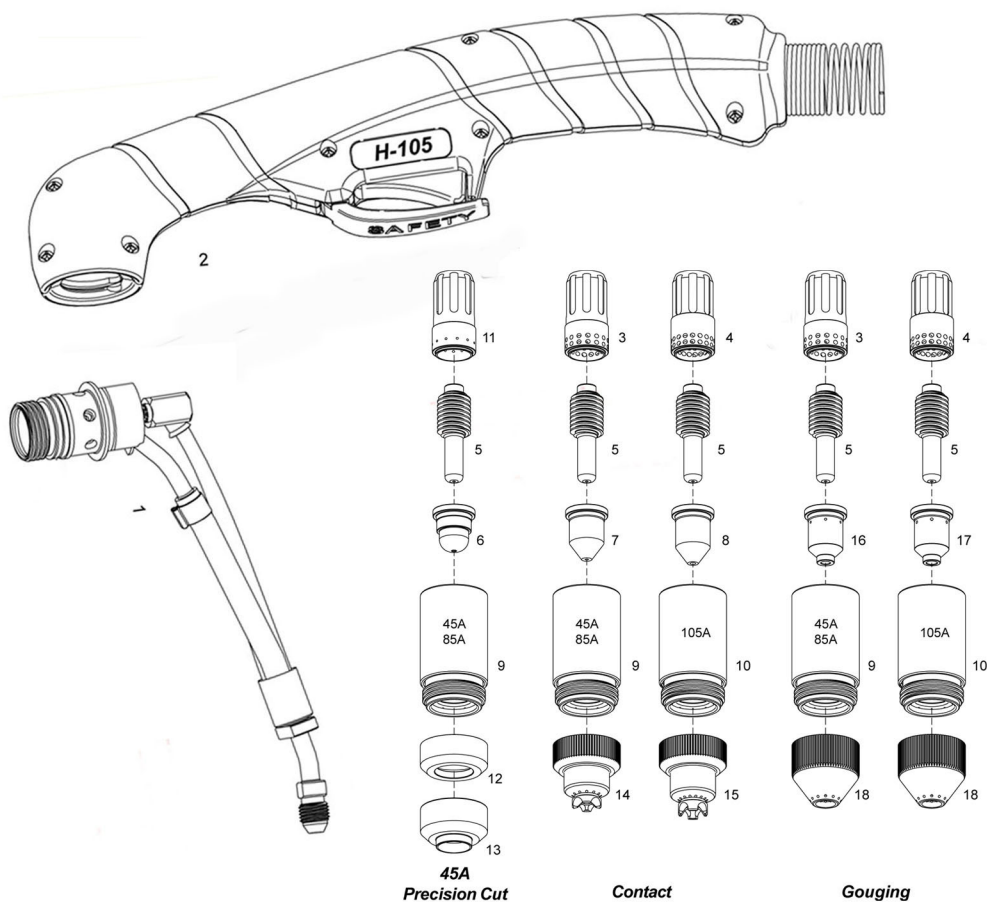
## POWERMAX® 1250



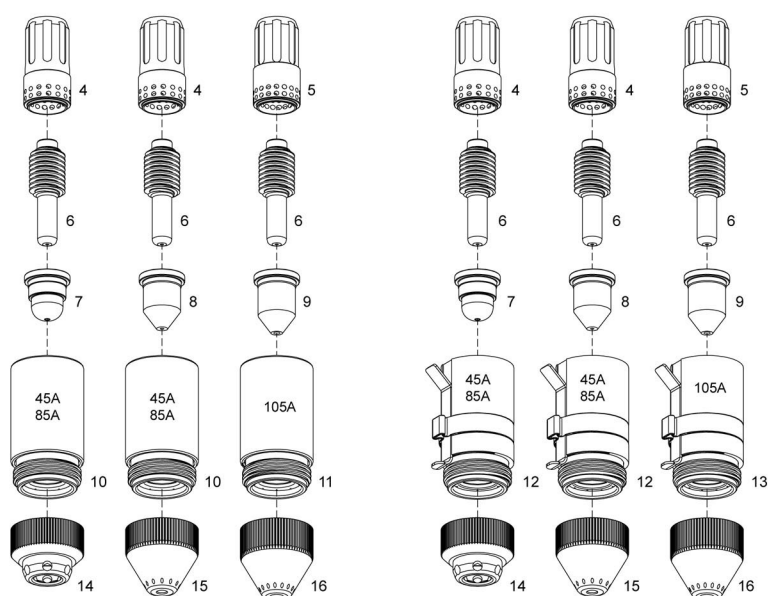
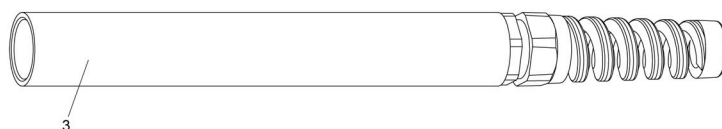
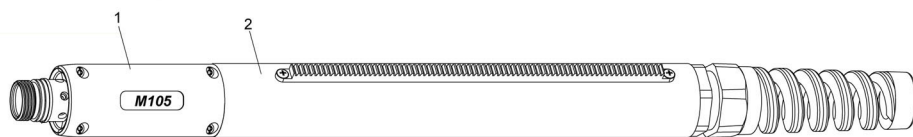
Pos.	Ref.	Cod.	Descripción
1	120925	3120925	Difusor vespel
2	120926	3120926	Electrodo Hf
3	120932	3120932	Buza 40A
3	120931	3120931	Buza 60A
3	120927	3120927	Buza 80A
4	120928	3120928	Portabuza contacto
5	120929	3120929	Protector manual
6	120930	3120930	Protector automático
7	220051	3220051	Difusor vespel
8	220037	3220037	Electrodo Hf
9	220011	3220011	Buza 100A
10	220048	3220048	Portabuza contacto
11	220065	3220065	Protector manual
12	220047	3220047	Protector automático

SOLDAFIL, S.L., no mantiene ninguna afiliación con la marca HYPERTHERM® que se menciona en este catálogo. Referencias, nombre y modelos de máquina son citados tan solo por conveniencia de identificación. Advertimos que las piezas ofrecidas no son originales y están fabricadas por terceros como compatibles. El uso de la Marca Registrada corresponde a sus propietarios o personas expresamente.

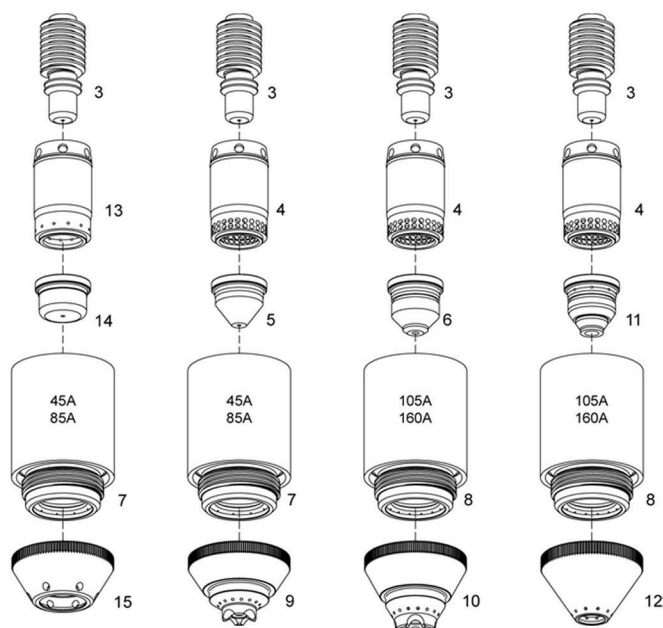
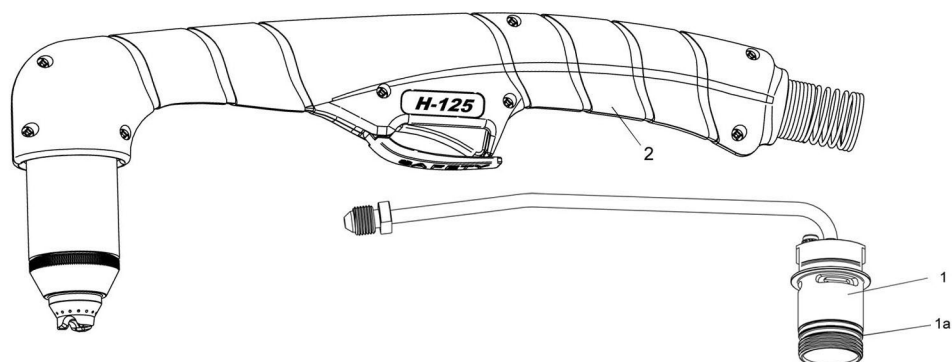




Pos.	Ref.	Descripción
	36308	Antorcha completa manual H45 - 6mts
	36314	Antorcha completa manual H65 - 7.5mts
	36322	Antorcha completa manual H85 - 7.5mts
	36330	Antorcha completa manual H105 - 7.5mts
1	36554	Cuerpo principal
2	37037	Empuñadura completa manual
3	3220857	Difusor vespel 45A - 85A
4	3220994	Difusor vespel 105A
5	3220842	Electrodo 45A - 105A
6	3220930	Buza 45A precisión
7	3220941	Buza 45A
7	3220819	Buza 65A
7	3220816	Buza 85A
8	3220990	Buza 105A
9	3220854/85	Portabuza 45A - 85A
10	3220854/105	Portabuza 105A
11	37089	Difusor vespel 45A precisión
12	3220955	Deflector
13	3220931	Deflector 45A precisión
14	3220818	Protector manual 45A - 85A
15	3220992	Protector manual 105A
16	31307	Buza Scar 65A - 85A
17	31309	Buza Scar 105A
18	35806	Protector Scar



Pos.	Ref.	Descripción
	36312	Antorcha completa automática
	36318	Antorcha completa automática M65 - 7.5mts
	36326	Antorcha completa automática M85 - 7.5mts
	36334	Antorcha completa automática M105 - 7.5mts
1	36698	Cuerpo automático
2	37518R	Empuñadura automática con cremallera
3	37518	Empuñadura automática
4	3220857	Difusor vespel 45A / 85A
5	3220994	Difusor vespel 105A
6	3220842	Electrodo 45 A / 105A
7	3220930	Buza 45A precisión
8	3220941	Buza 45A / 65A / 85A
9	3220990	Buza 105A
10	3220854/85	Portabuza 45A / 85A
11	3220854/105	Portabuza 100A / 125A
12	3220953/85	Portabuza de retención 45A / 85A
13	3220953/105	Portabuza retención 100A / 125A
14	3220948	Protector precisión 45A
15	3220817	Protector automático 45A / 85A
16	3220993	Protector automático 100A / 125A



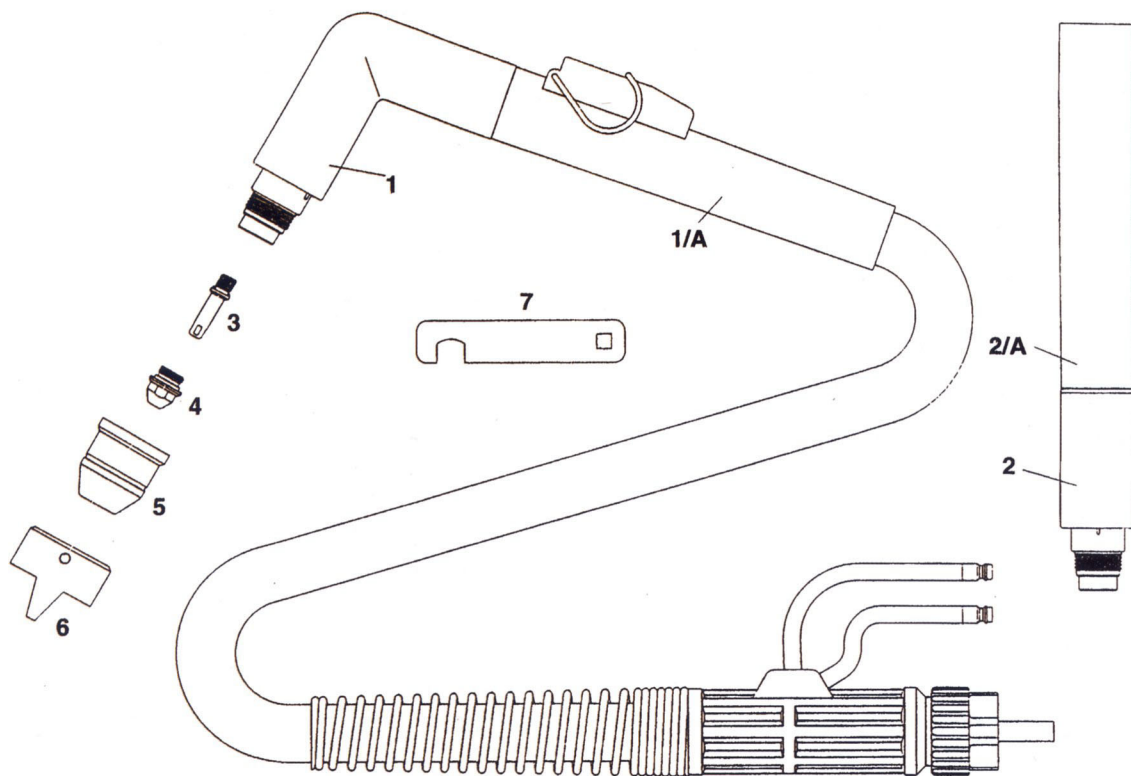
*Precision Cut*

*Contact*

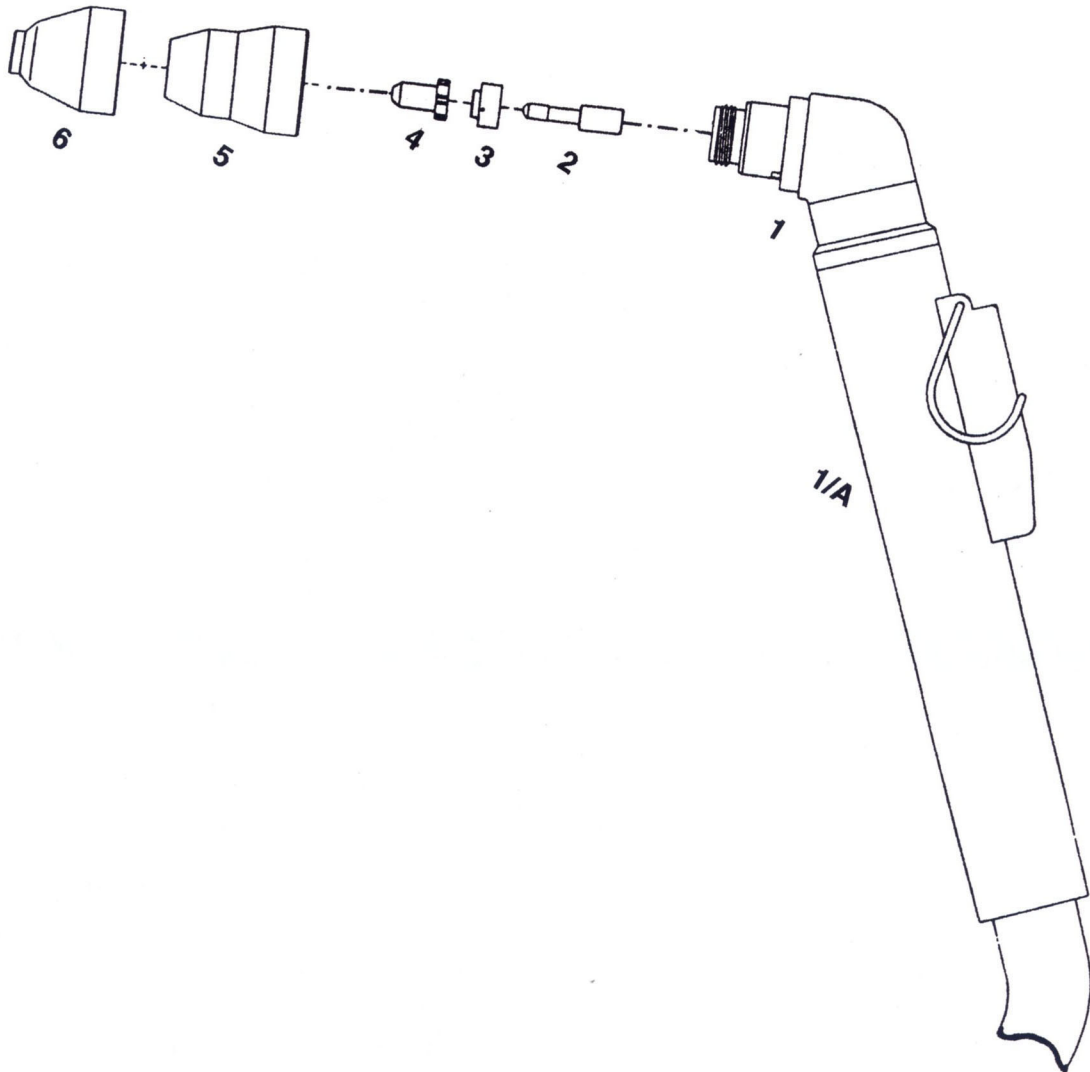
*Gouging*

Pos.	Ref.	Descripción
1	428147PP	CUERPO H125
1a	428253	JUNTA CUERPO H125
2	428155PP	EMPUÑADURA
3		ELECTRODO
		ELECTRODO BIMETAL
4	220997	DIFUSOR 35A-125A
	420158PP	BUZA 45A
	420169PP	BUZA 65A
6	220975PP	BUZA 125A
7	220977/65	PORTABUZA 65A
8	220977/125	PORTABUZA 125A
9	420172PP	PROTECTOR 45-65A
10	420000PP	PROTECTOR 105-125A
11		BUZA RANURADA 30-125A
12		PROTECTOR RANURADO 125A
13	420159	DIFUSOR 30-45A - PRECISION CUT
14	420151	BUZA 30-45A - PRECISION CUT
15	420152	PROTECTOR 30-45A - PRECISION CUT



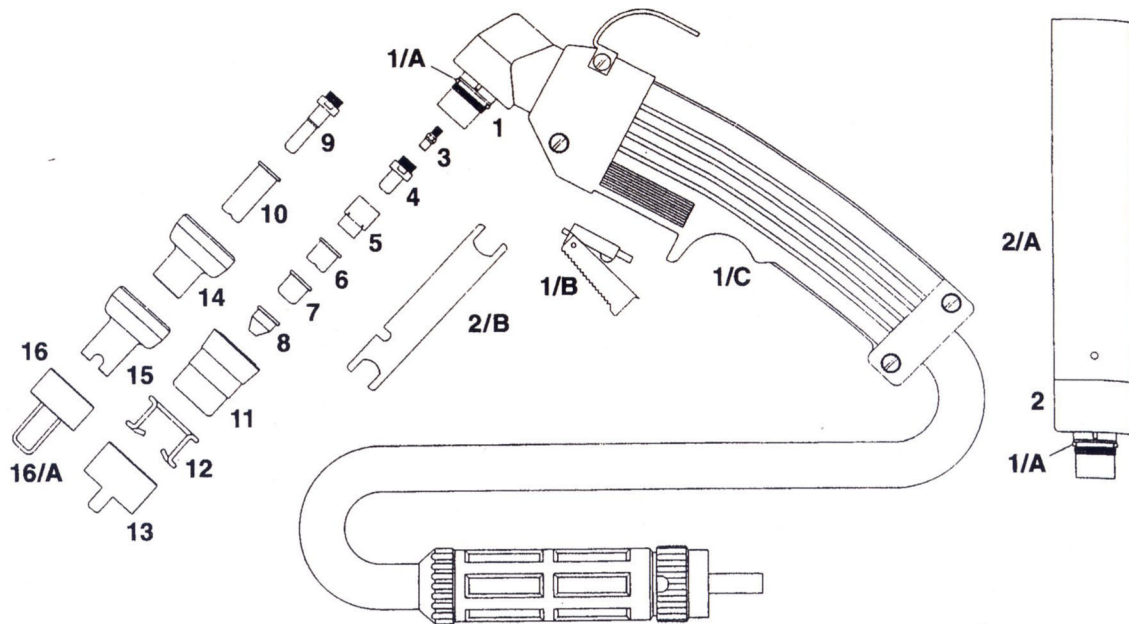


Pos.	Ref.	Cod.	Descripción
	W0400038	36196	Antorcha completa manual 6 m conexión central
		36197	Antorcha completa manual 12 m conexión central
	W0400040	36198	Antorcha completa automática 6 m conexión central
		36199	Antorcha completa automática 12 m conexión central
1	W0300171	36591	Cuerpo principal
1/A	W0300172	37504	Empuñadura completa micro plano
2	W0300169	36592	Cuerpo automático
2/A	W0300168	37560	Empuñadura automática
3	W0300160	33090/B	Electrodo Hf con junta tórica
4		31150/ACU	Buza $\varnothing$ 0.8 30A
4	W0300164	31152/ACU	Buza $\varnothing$ 1.0 50A
4	W0300165	31153/ACU	Buza $\varnothing$ 1.3 80A
4	W0300161	31154/ACU	Buza $\varnothing$ 1.6 120A
4		31155/ACU	Buza $\varnothing$ 1.8 150A
5	W0300167	35598	Portabuza
5	W0300265	35598/A	Portabuza teflón
6	W0300246	32565	Buza 2 patas
7	W0300250	37514	Llave para electrodo y difusor



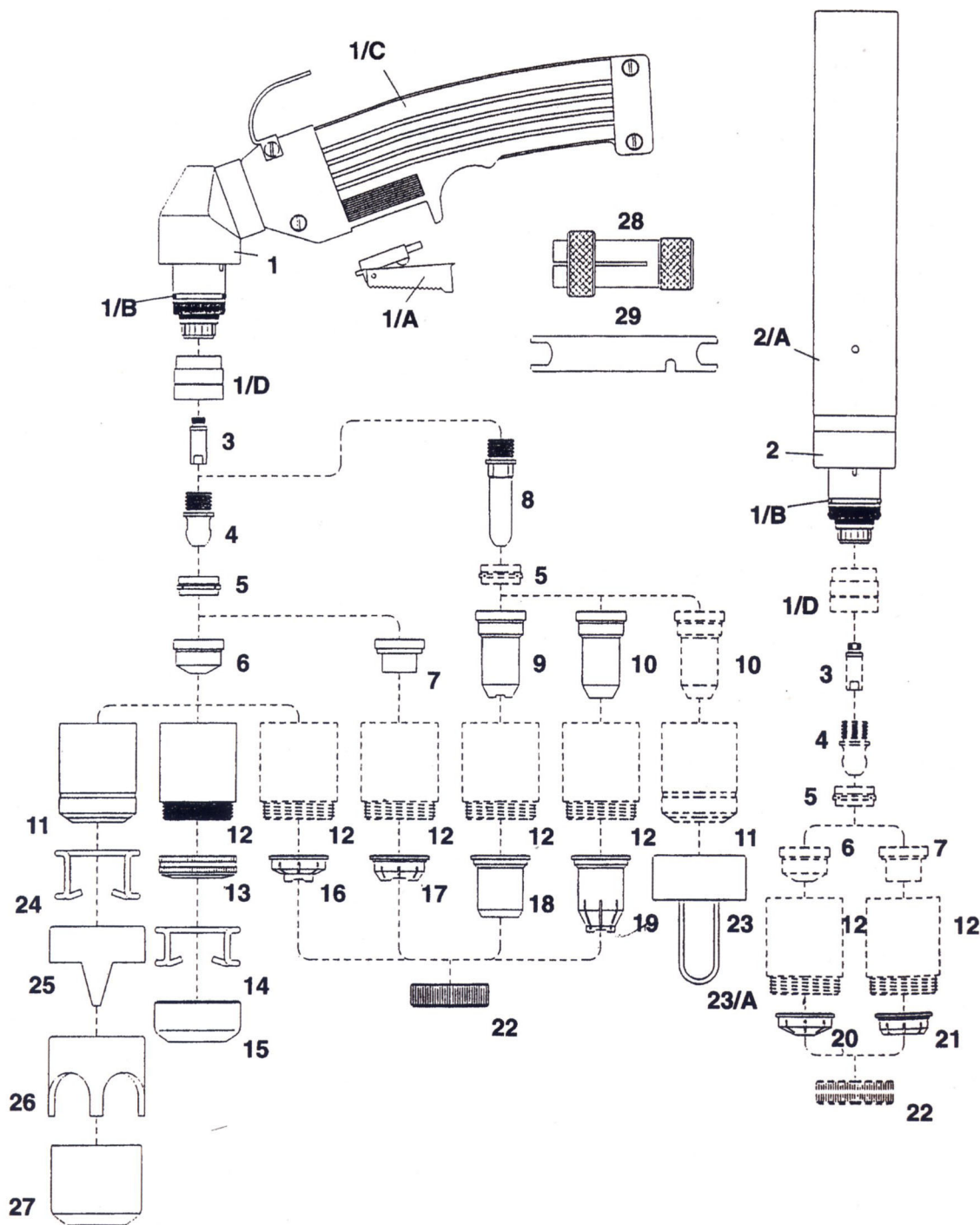
Pos.	Ref.	Cod.	Descripción
		36400	Antorcha completa manual 6 m conexión Ews
1		36705	Cuerpo principal
1/A		37504	Empuñadura completa micro plano
2		33164/R	Electrodo Hf
3		37075	Difusor vespel
4		31280	Buza $\varnothing$ 0.8
5		35611	Portabuza
6		35629	Protector externo





Pos.	Ref.	Cod.	Descripción
	W0400030	36011/T	Antorcha completa manual 6 m conexión central
	W0400031	36014/T	Antorcha completa manual 12 m conexión central
	W0400046	36017/T	Antorcha completa automática 6 m conexión central
	W0400033	36020/T	Antorcha completa automática 12 m conexión central
1	W0300100	36516/T	Cuerpo principal $\varnothing$ 24
1/A	W301000.60	302000.60	Junta tórica
1/B	W0300103	199EPGRI	Pulsador para empuñadura
1/C	W0300102	37520	Empuñadura banana $\varnothing$ 24
2	W0300148	36518/T	Cuerpo automático
2/A	W0300144	37512	Empuñadura automática
2/B	W0300119	37508	Llave para electrodo y difusor
3	W0300104	37005	Difusor metálico interior
4	W0300105	33042	Electrodo Hf
5	W0300106	37000	Difusor vespel
6	W0300107	31045	Buza larga duración $\varnothing$ 1.0 - 50A
6	W0300108	31049	Buza larga duración $\varnothing$ 1.2 - 70A
7	W0300149	31050	Buza automática $\varnothing$ 1.0
7	W0300150	31051	Buza automática $\varnothing$ 1.2
8	W0300151	31041	Buza cónica $\varnothing$ 1.0 (bajo amperaje)
9	W0300110	33044	Electrodo largo Hf
10	W0300111	31052	Buza larga larga duración $\varnothing$ 1.0 - 50A
10	W0300112	31047	Buza larga larga duración $\varnothing$ 1.2 - 70A
11	W0300109	35518	Portabuza
12	W0300113	32012	Muelle patín
13	W0300114	32518	Buza 2 patas
14		35810	Protector buza larga máx 50A (Norma CE)
15	W0300239	35820	Protector buza larga de 60 a 70A (Norma CE)
16	W0300240	32518/A	Distanciador completo con muelle
16/A	W0300241	32012/A	Muelle de recambio

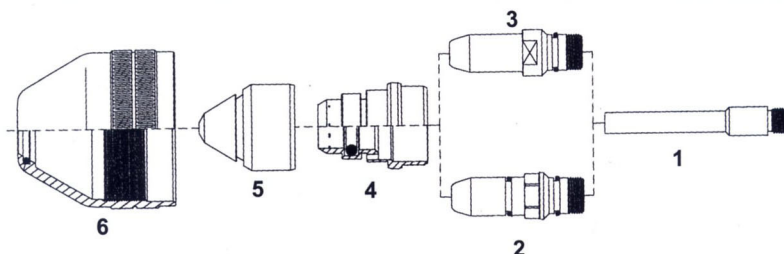




Pos.	Ref.	Cod.	Descripción
	W0400036	36026/T	Antorcha completa manual 6 m conector central
	W0400037	36029/T	Antorcha completa manual 12 m conector central
	W0400034	36032/T	Antorcha completa automática 6 m conector central
	W0400035	36035/T	Antorcha completa automática 12 m conector central
1	W0300120	36520/T	Cuerpo principal
1/A	W0300103	199EPGRI	Pulsador para empuñadura
1/B	W0300121	302000.60	Junta tórica
1/C	W0300102	37520	Empuñadura banana
1/D		37053	Aislante vespel
2	W0300143	36525/T	Cuerpo automático
2/A	W0300144	37512	Empuñadura automática
3	W0300122	37008/T	Difusor metálico interior
4	W0300123	33046	Electrodo Hf
5	W0300124	37010	Difusor vespel
6	W0300125	31055	Buza Ø 1.10
6	W0300126	31056	Buza Ø 1.35
6	W0300127	31057	Buza Ø 1.60
6		31058	Buza Ø 1.80
6	W0300128	31059/24	Buza Ø 2.40 scar
7		31063	Buza de contacto Ø 1.35 máx. 90A
7		31064	Buza de contacto Ø 1.60 máx. 120A
7		31065	Buza de contacto Ø 1.80 máx. 150A
8	W0300133	33048	Electrodo largo Hf
9	W0300134	31061	Buza contacto larga máx. 50A
10	W0300178	31061/A	Buza larga 1.35 máx. 90A
10	W0300179	31061/B	Buza larga 1.60 máx. 120A
11	W0300129	35520/T	Portabuza
12	W0300138	35525/T	Portabuza contacto
13	W0300244	35850	Anillo fijación prota-patín (Norma CE)
14	W0300245	32050	Muelle patín (Norma CE)
15		32524/B	Distanciador
16	W0300180	35860	Protector contacto (Norma CE)
17		35865	Protector contacto buza contacto
18		35830	Protector contacto buza larga contacto (Norma CE)
19	W0300183	35840	Protector contacto buza larga (Norma CE)
20	W0300181	32580	Protector contacto automático (Norma CE)
21		35870	Protector contacto automático buza contacto
22	W0300184	32590	Anillo fijación (Norma CE)
23	W0300187	32526/A	Distanciador completo con muelle
23/A	W0300188	32015/A	Muelle de recambio
24	W0300130	32015	Muelle patín
25	W0300131	32522	Buza 2 patas
26	W0300177	32550	Buza almenada
27	W0300132	32524	Distanciador anterior
28	W0300142	37515	Extractor para difusor
29	W0300119	37517	Llave para electrodo y difusor

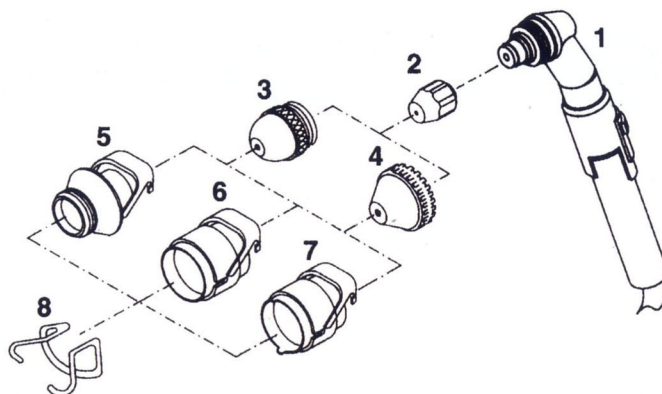


SAF® -OCP-150



Pos.	Ref.	Cod.	Descripción
1	0409-2154	37300	Difusor interno
2	0409-2184	33004	Electrodo HF Aire
3	0409-2185	33004/O2	Electrodo HF Oxígeno
4	0409-2170	37301	Difusor OCP Vd6 60a
4	0409-2169	37302	Difusor OCP Vd15 120a
5	0409-2171	31073	Buza 15 amperios
5	0409-2173	31077	Buza 30 amperios
5	0409-2174	31071	Buza 40 amperios
5	0409-2176	31094	Buza 60 amperios
5	0409-2183	31096	Buza 90 amperios
5	0409-2186	31098	Buza 120 amperios
6	0409-2166	35900	Portabuzas OCP

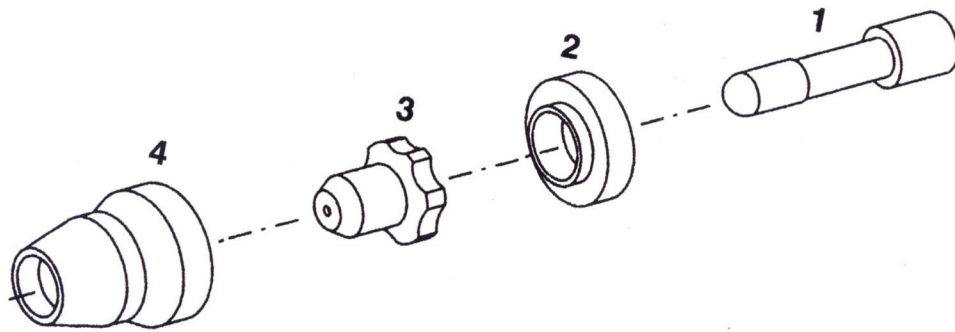
SAF®



Pos.	Ref.	Cod.	Descripción
1	2591550	36550	Cuerpo principal CP40 OEM
2	04082404	33102	Electrodo Hf
3	04082052	31160	Buza 20/40
4	04082261	31162	Buza Ø 1.0
4	04082262	31163	Buza Ø 1.2
4	04082385	31164	Buza Ø 1.6
5	2592251	35010	Portabuza USA OEM
6	2592285	35012	Portabuza Europa OEM
7	2592624	35013	Portabuza tetones OEM
8	04082053	32010	Muelle patín

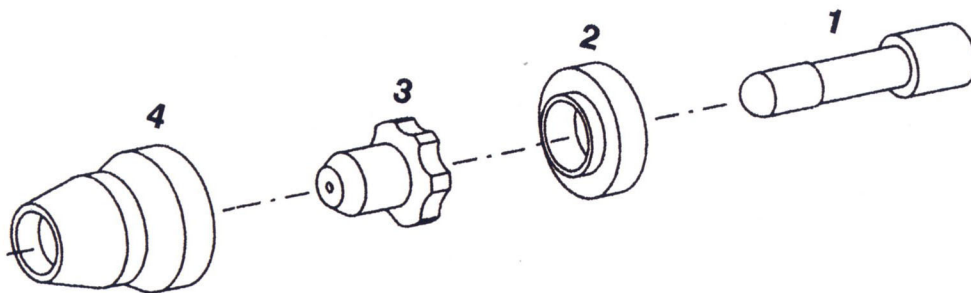


**PCH 20**

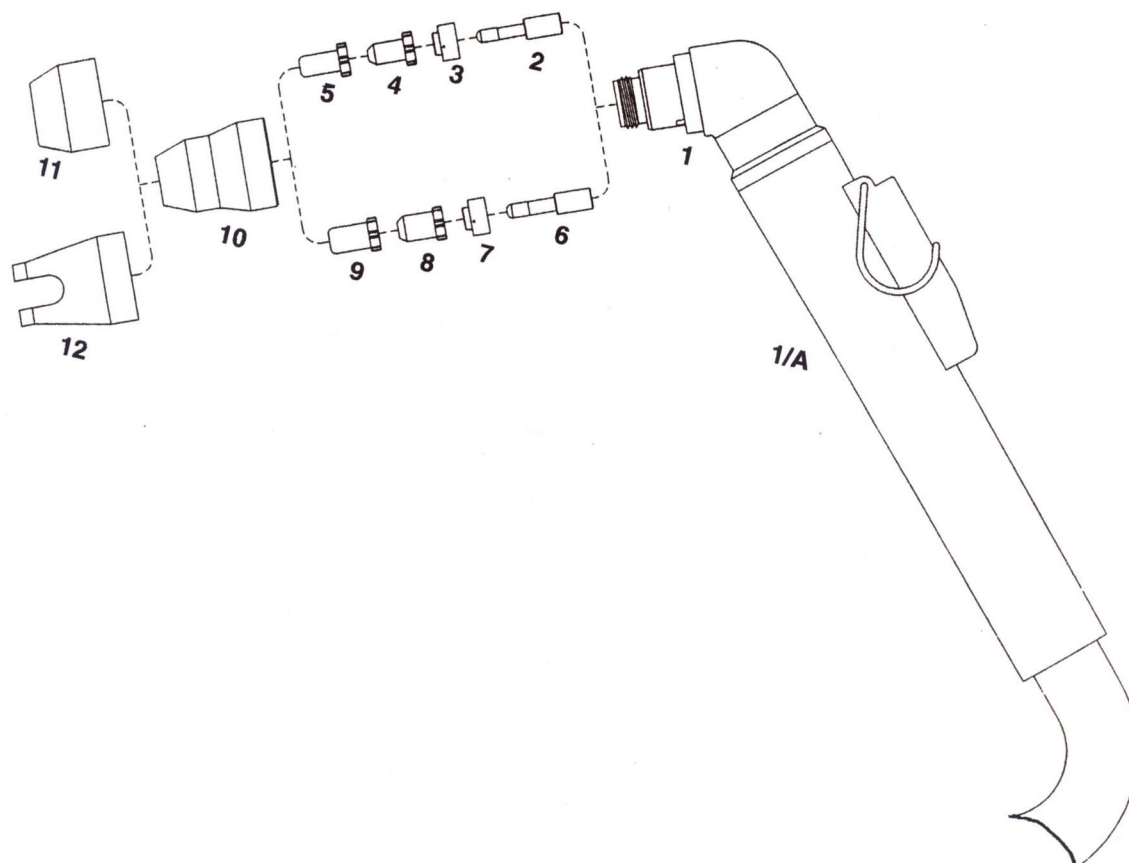


Pos.	Ref.	Cod.	Descripción
1	9-6006	33164	Electrodo Hf bañado
1	9-6006/D	33164/D	Electrodo Hf
2	8-3233	37076	Difusor
3	8-3218	31320	Buza aire 20A
4	8-3214	35601	Portabuza

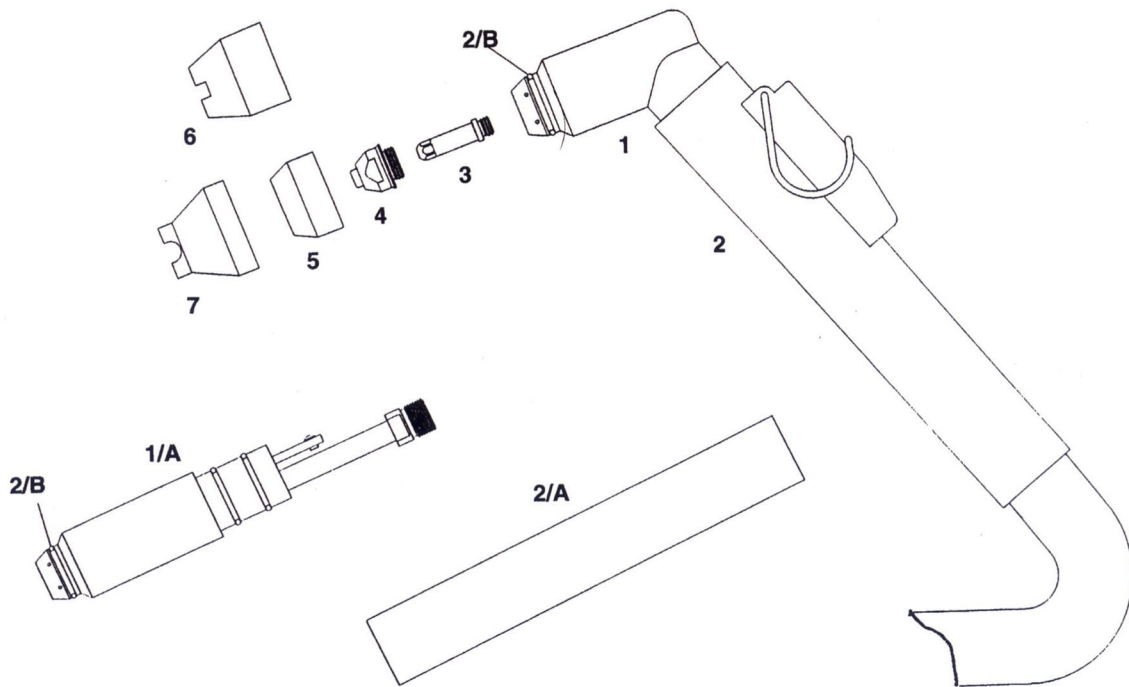
**PCH 25**



Pos.	Ref.	Cod.	Descripción
1	9-6006	33164	Electrodo Hf bañado
1	9-6006/D	33164/D	Electrodo Hf
2	9-6007	37075	Difusor vespel
3	9-4476	31322	Buza $\varnothing$ aire 20A
4	9-6003	35611	Portabuza

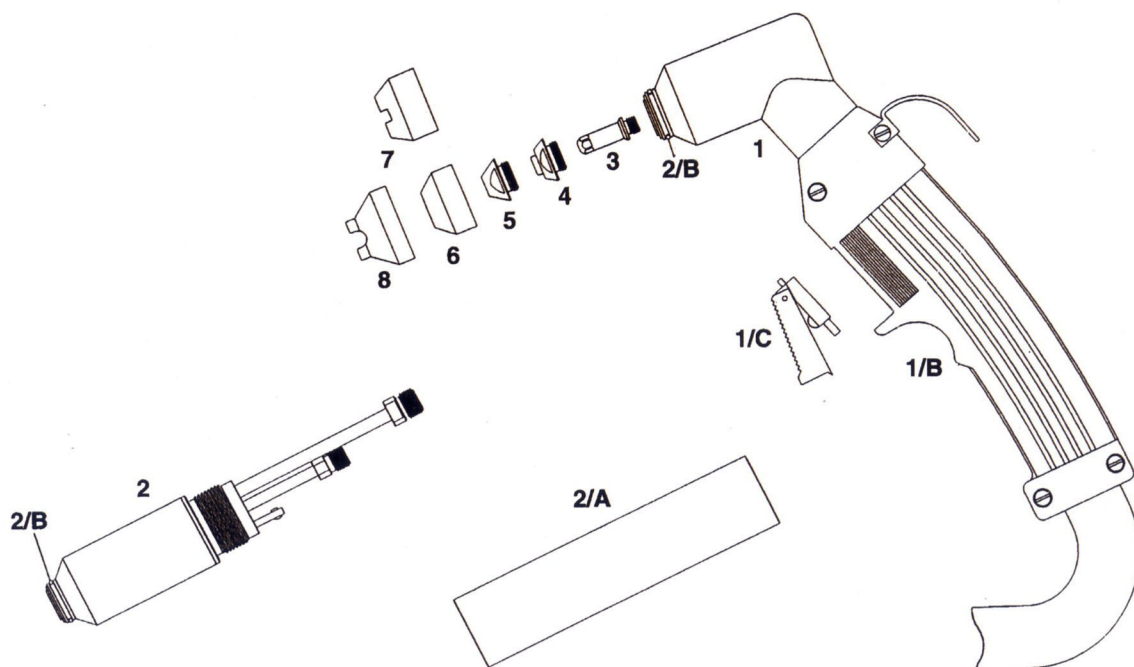


Pos.	Ref.	Cod.	Descripción
		36850	Antorcha completa manual 6 m
		36855	Antorcha completa manual 12 m
1	2-6111	36643	Cuerpo principal
1/A		37525	Empuñadura completa micro plano
2	9-6006	33164	Electrodo Hf bañado
2	9-6006/D	33164/D	Electrodo Hf
3	9-6007	37075	Difusor vespel
4	9-6000	31280	Buza $\varnothing$ aire 0.78 - 030 35A
4	9-6002	31281	Buza scar
5	9-6001	31282	Buza aire corte rápido
6	9-6506	33161	Electrodo larga duración Hf bañado
6	9-6506/A	33163	Electrodo larga duración Hf
7	9-6507	37090	Difusor vespel
8	9-6500	31832	Buza estandar para larga duración
9	9-6501	31830	Buza aire larga duración corte rápido
10	9-6003	35611	Portabuza
11	9-6503	35613	Distanciador larga duración
12	9-6004	35612	Buza almenada

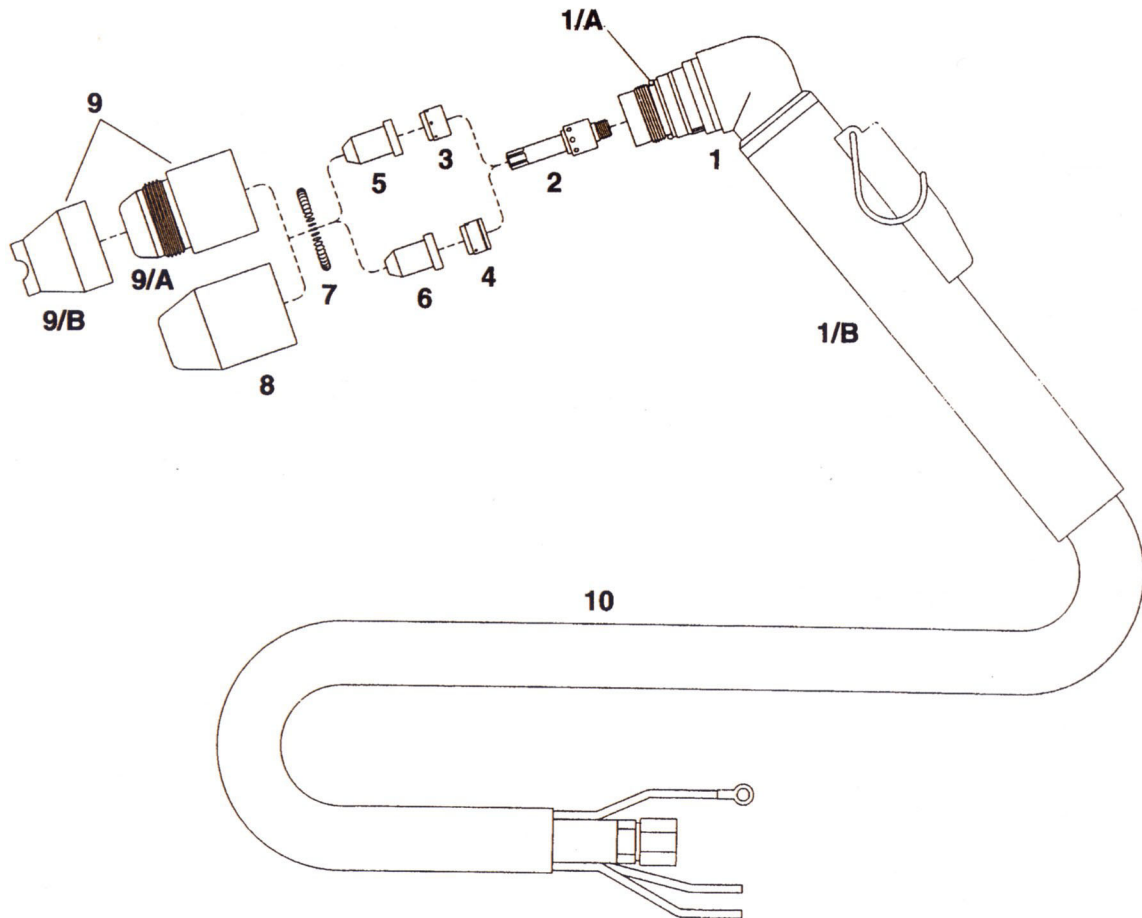


Pos.	Ref.	Cod.	Descripción
	2-2985	36130	Antorcha completa manual 6 m conexión 9/16
	2-2986	36135	Antorcha completa manual 12 m conexión 9/16
	2-2991	36136	Antorcha completa automática 6 m conexión 9/16
	2-2992	36145	Antorcha completa automática 12 m conexión 9/16
1	9-5635	36555	Cuerpo principal
1/A	9-5634	36560	Cuerpo automático
2		37540	Empuñadura completa micro plano
2/A	9-5636	37545	Empuñadura automática
2/B	8-5525	302000.60	Junta tórica
3	9-5633	33110	Electrodo Hf
3	9-5720	33111	Electrodo Hf 4x1
4	9-5718	31179	Buza $\varnothing$ 0.96 - 0.38
4	9-5631	31180	Buza $\varnothing$ 1.1 - 0.43
4	9-3321	31182	Buza $\varnothing$ 1.20 - 0.47
4	9-5724	31181	Buza $\varnothing$ 2.0 - 0.79
5	9-5630	35020	Portabuza cerámica
5	8-2159	35020/A	Portabuza fenólica negra
6	8-5526	35021	Buza almenada
7	9-5779	35021/A	Buza almenada metálica





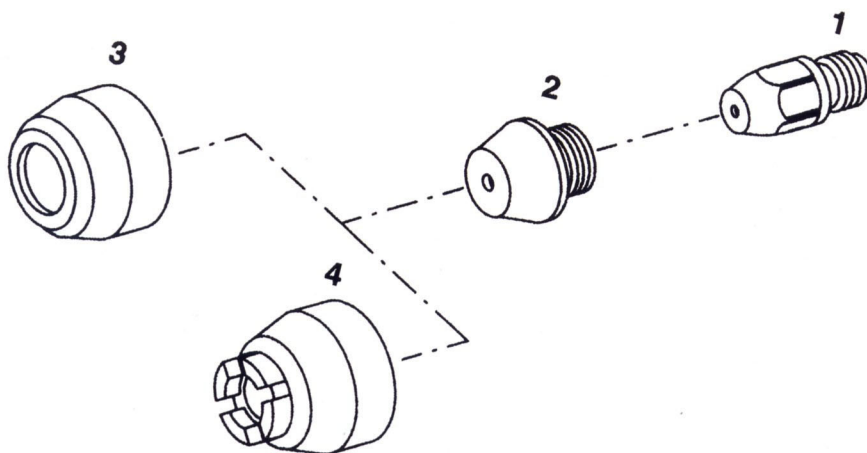
Pos.	Ref.	Cod.	Descripción
	2-2936	36155	Antorcha completa manual 6 m
	2-2937	36160	Antorcha completa manual 12 m
	2-2938	36165	Antorcha completa automática 6 m
	2-2939	36170	Antorcha completa automática 12 m
1	9-5642	36545/A	Cuerpo principal
1/B		37536	Empuñadura banana
1/C		199EPGRI	Pulsador para empuñadura
2	9-5643	36570/A	Cuerpo automático
2/A	9-5644	37560	Empuñadura automática
2/B	8-5525	302000.60	Junta tórica
3	9-5619	33115	Electrodo Hf
3	9-5619	33115/A	Electrodo niquelado
4	9-5702	31183	Buza $\varnothing$ 0.9 - 0.35
4	9-5618	31184	Buza $\varnothing$ 1.1 - 0.43
4	9-5707	31185	Buza $\varnothing$ 1.2 - 0.47
4	9-5708	31186	Buza $\varnothing$ 1.5 - 0.59
5	8-5709	31187	Buza scar $\varnothing$ 2.0 - 078
5	9-5710	31188	Buza scar $\varnothing$ 2.4 - 093
5	9-5713	31190	Buza scar $\varnothing$ 2.75 - 113
6	9-5617	35023	Portabuza cerámica
6	9-5781	35023/A	Portabuza fenólica
7	9-5694	35025	Buza almenada
8	9-5780	35025/A	Buza almenada metálica



Pos.	Ref.	Cod.	Descripción
		36300	Antorcha completa manual 6 m
		36301	Antorcha completa manual 12 m
1	8-7510	36800	Cuerpo principal 70°
1/A	8-0532	30300.60	Junta tórica
1/B		37540	Empuñadura completa micro plano
2	8-7502	33500	Electrodo Hf bañado
2	8-7502/D	33501	Electrodo Hf
3	8-7501	37200	Difusor
4	8-7508	37201	Difusor scar
5	8-7503	31450	Buza 35A
5	8-7504	31451	Buza 55A
5	8-7505	31452	Buza 70A
6	8-7506	31453	Buza scar
7	9-7501	32060	Muelle espiral
8	8-7500	35100	Portabuza
9	8-7507	35101	Portabuza contacto completa
9/A		35102	Portabuza contacto
9/B		32600	Buza almenada contacto
10		38200	Cable aire/fuerza 6 m
10		38201	Cable aire/fuerza 12 m

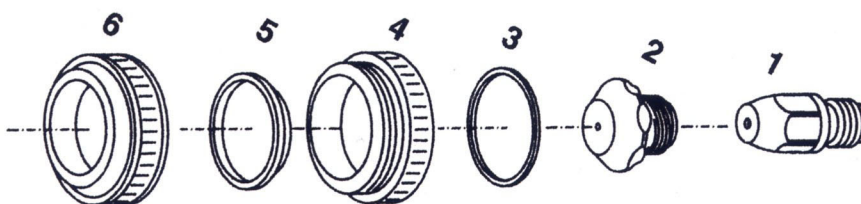


## PCH / M 100



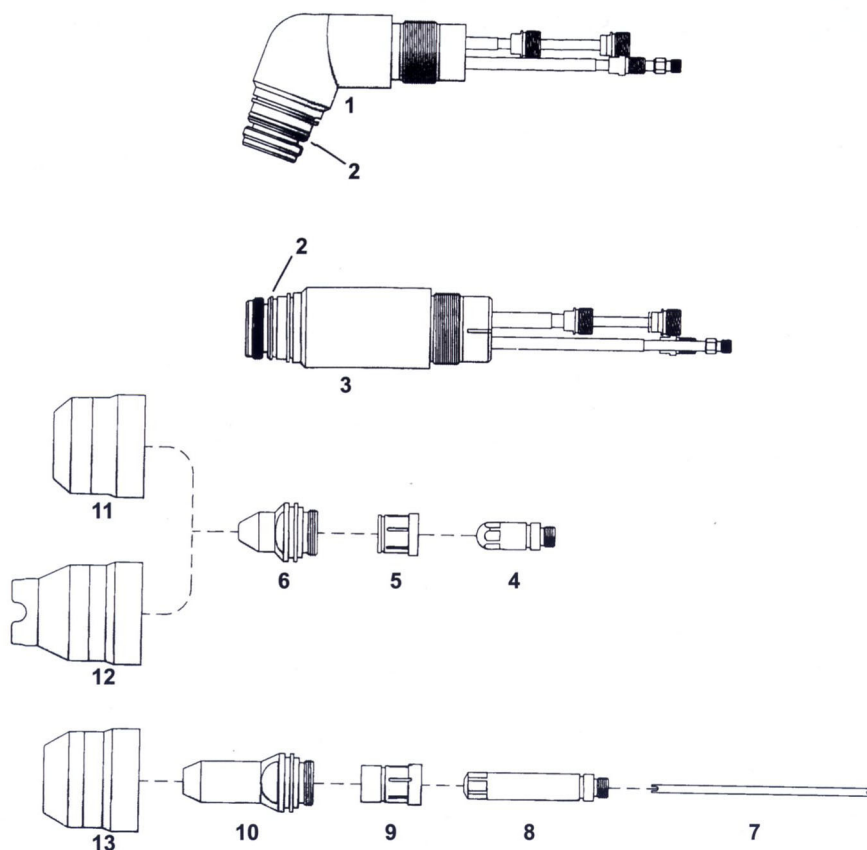
Pos.	Ref.	Cod.	Descripción
1	9-4340	33118	Electrodo Hf
2	9-4343	31194	Buza $\varnothing$ 1.0 - 039
2	9-4342	31195	Buza $\varnothing$ 1.2 - 047
2	9-4341	31196	Buza $\varnothing$ 1.5 - 059
3	9-4345	35030	Portabuza cerámica antorcha
4	8-1101	35035	Portabuza cerámica almenada

## 6B

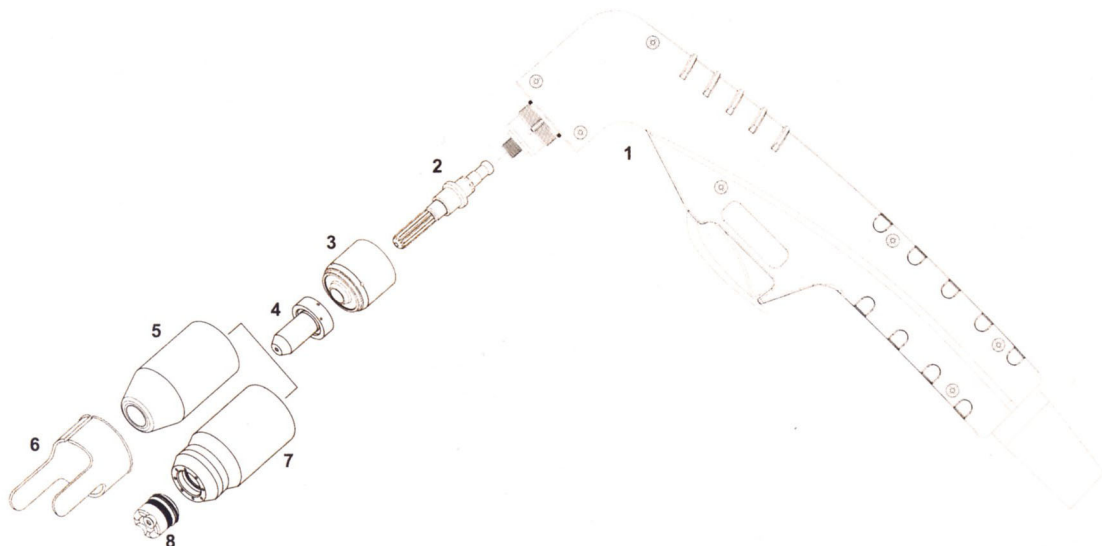


Pos.	Ref.	Cod.	Descripción
1	8-6578	33120	Electrodo (Gen purpose)
1	8-6586	33122	Electrodo (bajo amperaje)
2	8-6580	31200	Buza $\varnothing$ 0.67 100A
2	8-6648	31201	Buza $\varnothing$ 0.76 150A
2	8-6575	31202	Buza $\varnothing$ 0.93 200A
2	8-6582	31203	Buza $\varnothing$ 113 300A
2	8-6572	31204	Buza $\varnothing$ 125 400A
3	8-6512	32540	Gasket
4	8-6581	35040	Aislante externo
5	8-6514	35042	Pieza final
6	8-6515	35044	Cabeza final

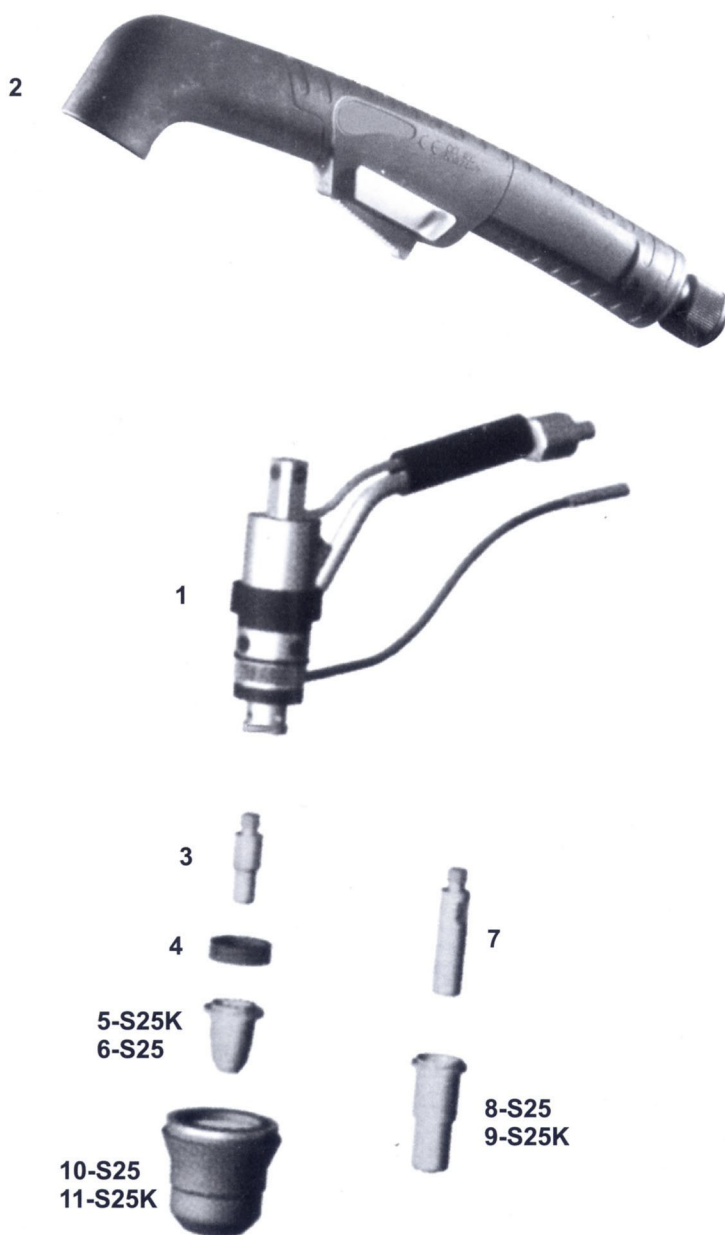




Pos.	Ref.	Cod.	Descripción
1	9-7830	36873	Cuerpo principal 70°
1	9-7831	36875	Cuerpo principal 90°
2	8-0538	30027	Junta tórica
3	9-6410	36962	Cuerpo principal 180°
4	20-1210	33893	Electrodo aire
4	20-1211	33895	Electrodo multigas
5	20-1215	37586	Difusor vespel
6	20-1220	31974	Buza 35A
6	20-1221	31976	Buza 70A
6	20-1222	31978	Buza 120A
7	20-1402	35790	Tubo guía cuerpo antorcha
8	20-1404	33911	Electrodo largo aire/N2
8	20-1405	33913	Electrodo largo aire/H2
9	20-1409	37602	Difusor vespel largo
10	20-1412	31848	Buza larga 110
10	20-1413	31850	Buza larga 125
10	20-1414	31852	Buza larga 156
10	20-1415	31854	Buza larga 171
11	20-1225	35924	Portabuza
12	20-1226	35926	Portabuza contacto
13	20-1227	35928	Portabuza repuesto largo

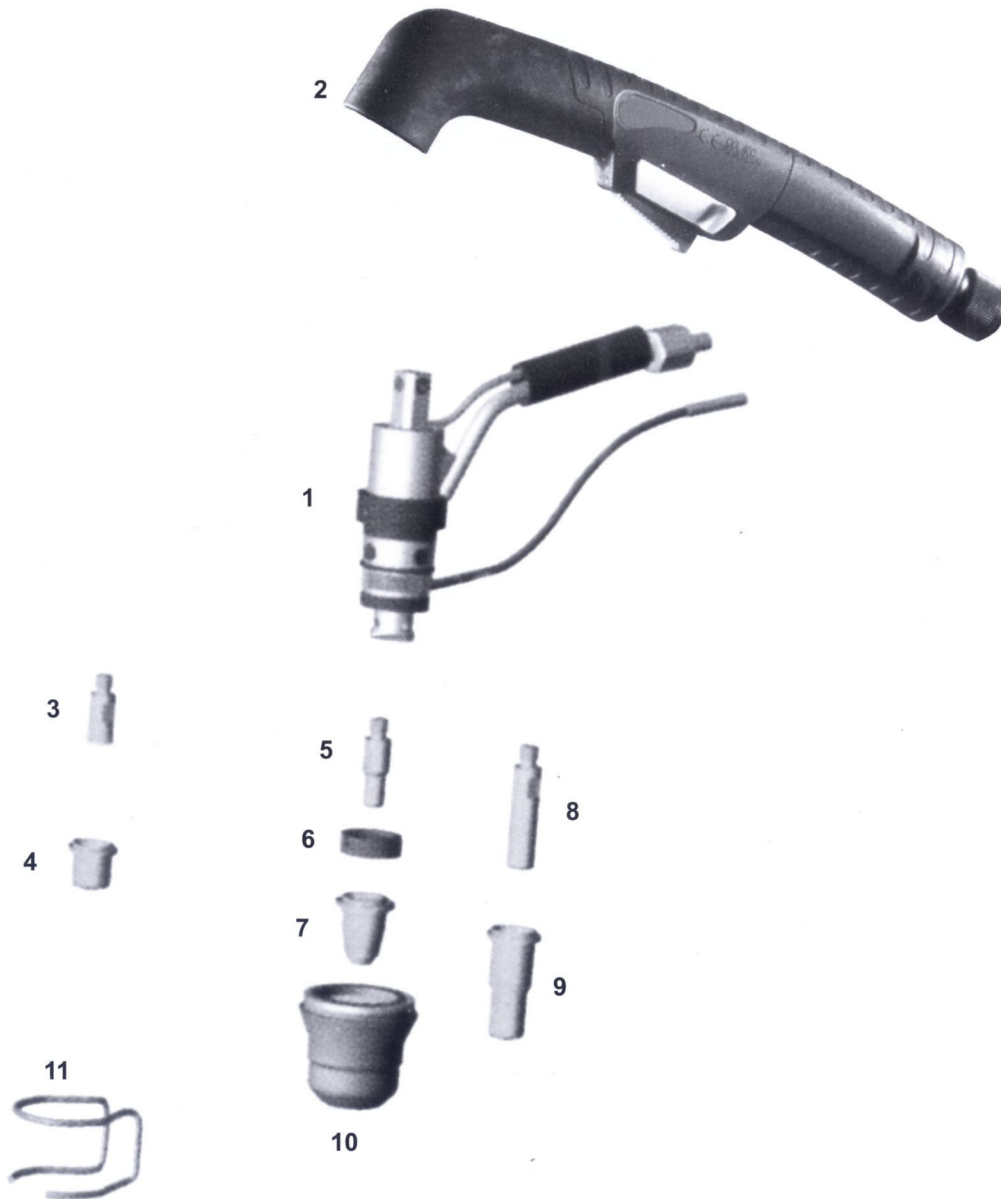


Pos.	Ref.	Descripción
1	398220OR	CUERPO PRINCIPAL SL 100
2	398215OR	ELECTRODO
3	398213OR	DISTRIBUIDOR
4	398205OR	BUZA 20 A
4	398206OR	BUZA 30 A
4	398207OR	BUZA 40 A
4	398209OR	BUZA 55 A
4	398210OR	BUZA 60 A
4	398231OR	BUZA 70 A
4	398211OR	BUZA 80 A
4	398212OR	BUZA 100 A
5	398218OR	PORTABUZA
6	398281OR	BUZA 2 PATAS
7	398237OR	PORTABUZA CONTACTO
8	398244OR	PROTECTOR 40 A
8	398235OR	PROTECTOR 50-60 A
8	398236OR	PROTECTOR 70-100 A

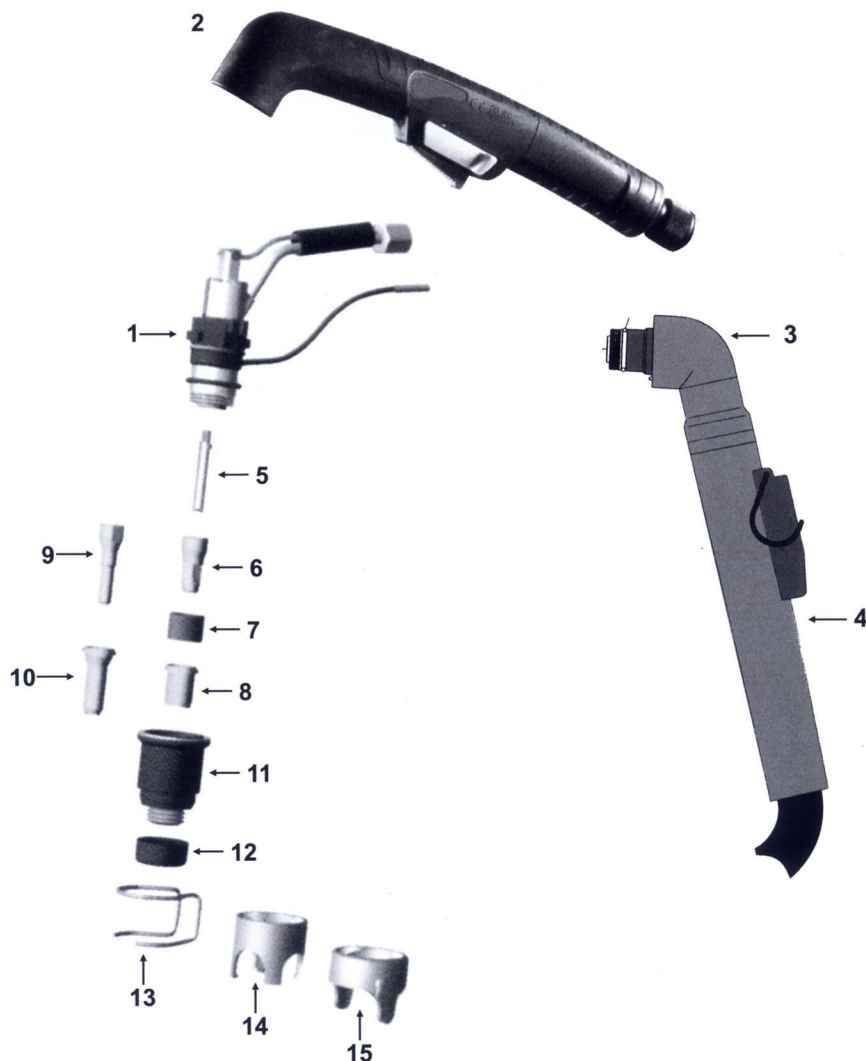


Pos.	Ref.	Cod.	Descripción
1	PF0125	36640/T	Cuerpo principal
2	TP0080	37504/T	Empuñadura completa
3	PR0110	33071	Electrodo medio Hf.
4	PE0106	37040	Difusor vespel
5	PD0116-06	31224/06	Buza media Ø 0'65 - S25K
6	PD0116-08	31224/08	Buza media Ø 0'80 - S25
7	PR0106	33125/L	Electrodo largo Hf.
8	PD0103-09	31208/L	Buza larga Ø 0'9 - S25
9	PD0103-65	31208/L1	Buza larga Ø 0'65 - S25K
10	PC0116	35591	Portabuza S25
11	PC0117	35591/2	Portabuza S25K



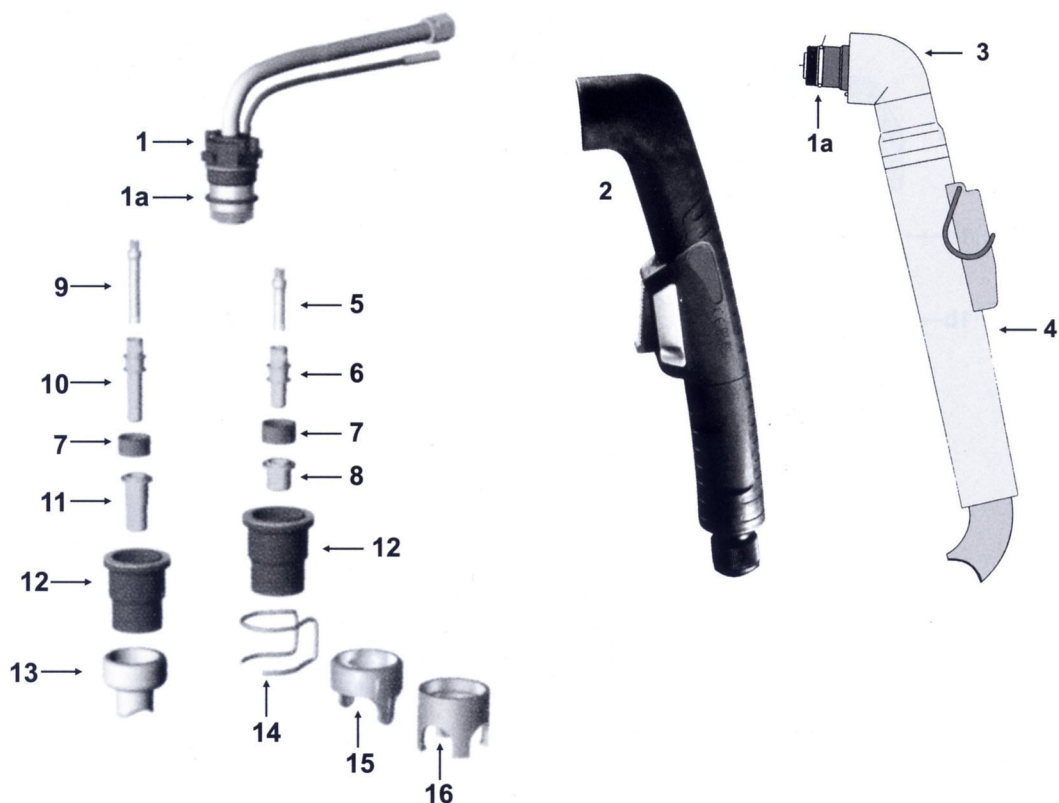


Pos.	Ref.	Cod.	Descripción
	PA0165	36140	Antorcha completa manual 6mts. 1/4 G.
	PA0166	36141	Antorcha completa manual 6mts. Conector central
1	PF0125	36640/T	Cuerpo principal
2	TP0080	37504/T	Empuñadura completa
3	PR0105	33125	Electrodo corto Hf.
4	PD0102-10	31208	Buza corta Ø 1'0
5	PR0110	33071	Electrodo medio Hf.
6	PE0106	37040	Difusor vespel
7	PD0116-08	31224/08	Buza media Ø 0'8
8	PR0106	33125/L	Electrodo largo Hf.
9	PD0103-09	31208/L	Buza larga Ø 0'9
10	PC0116	35591	Portabuza
11	CV0010	32012	Muelle patín



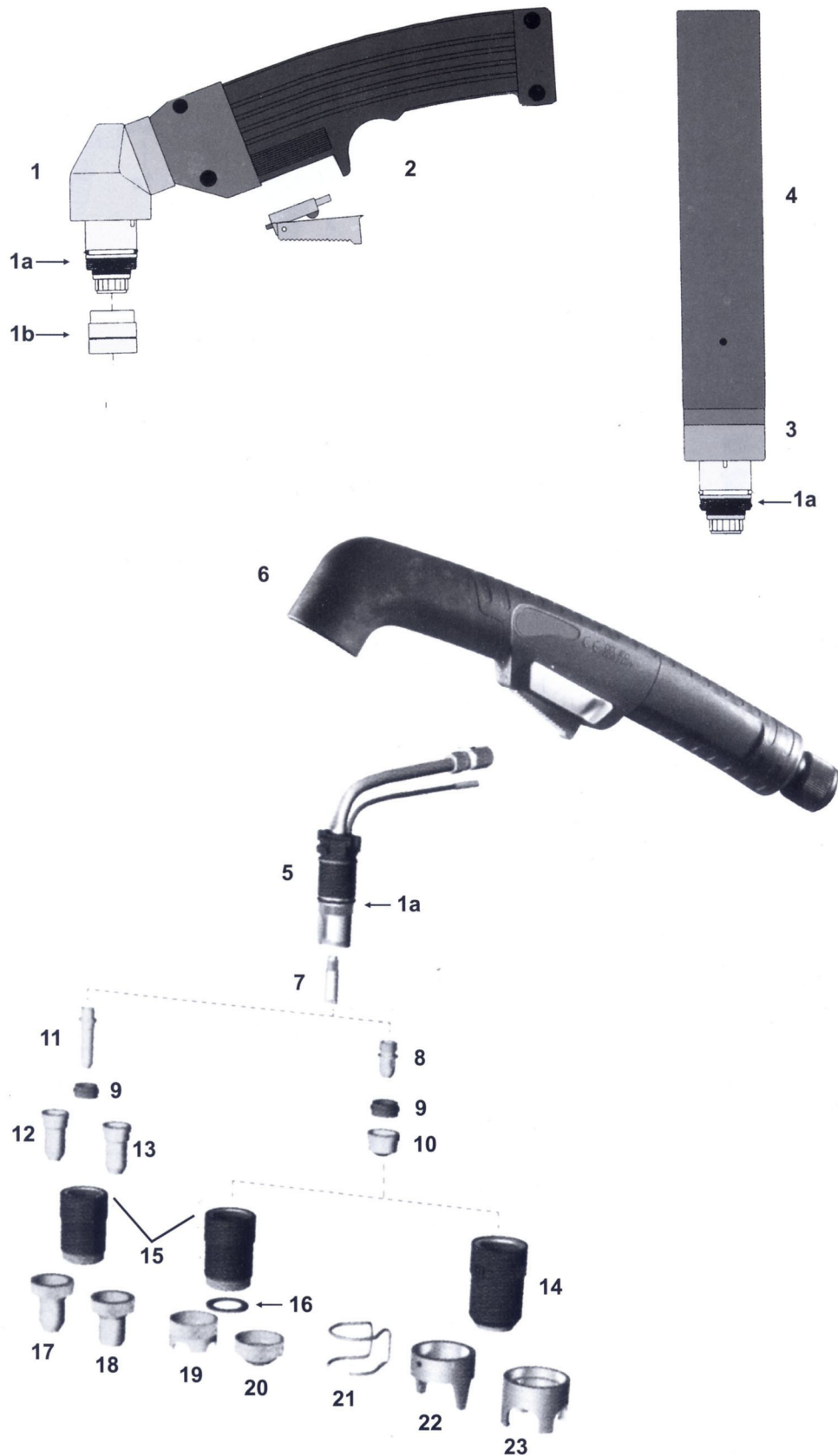
Pos.	Ref.	Cod.	Descripción
	PA150	36142/1	Antorcha completa manual A74S - 6mts 3/8G.
	PA151	36143/1	Antorcha completa manual A74S - 6mts. conector central
	PA1602	36142	Antorcha completa manual S75 - 6mts 3/8G.
	PA1604	36143	Antorcha completa manual S75 - 6mts. conector central
1	PF0135	36660	Cuerpo principal S75
2	TP0110	37520	Empuñadura completa S75
3	PF0113	36660/1	Cuerpo principal A74S
4		37503	Empuñadura completa A74S
5	FH647	37007	Difusor metálico
6	PR0117	33171	Electrodo corto Hf.
7	PE0112	37071	Difusor vespel
8	PD0114-10	31060	Buza corta Ø 1'0
8	PD0114-12	31060/12	Buza corta Ø 1'2
9	PR0119	33171/L	Electrodo largo Hf.
10	PD0118	31060/L	Buza larga Ø 1'0
11	PC0114	35606	Portabuza con protector cerámica
12	CV0076	35007	Protector cerámica
13	CV0028	32020	Muelle patín
14	CV0033	32545	Buza almenada
15	CV0026	32547	Buza 2 patas

SOLDAFIL, S.L., no mantiene ninguna afiliación con la marca TRAFIMET® que se menciona en este catálogo. Referencias, nombre y modelos de máquina son citados tan solo por conveniencia de identificación. Advertimos que las piezas ofrecidas no son originales y están fabricadas por terceros como compatibles. El uso de la Marca Registrada corresponde a sus propietarios o personas expresamente.



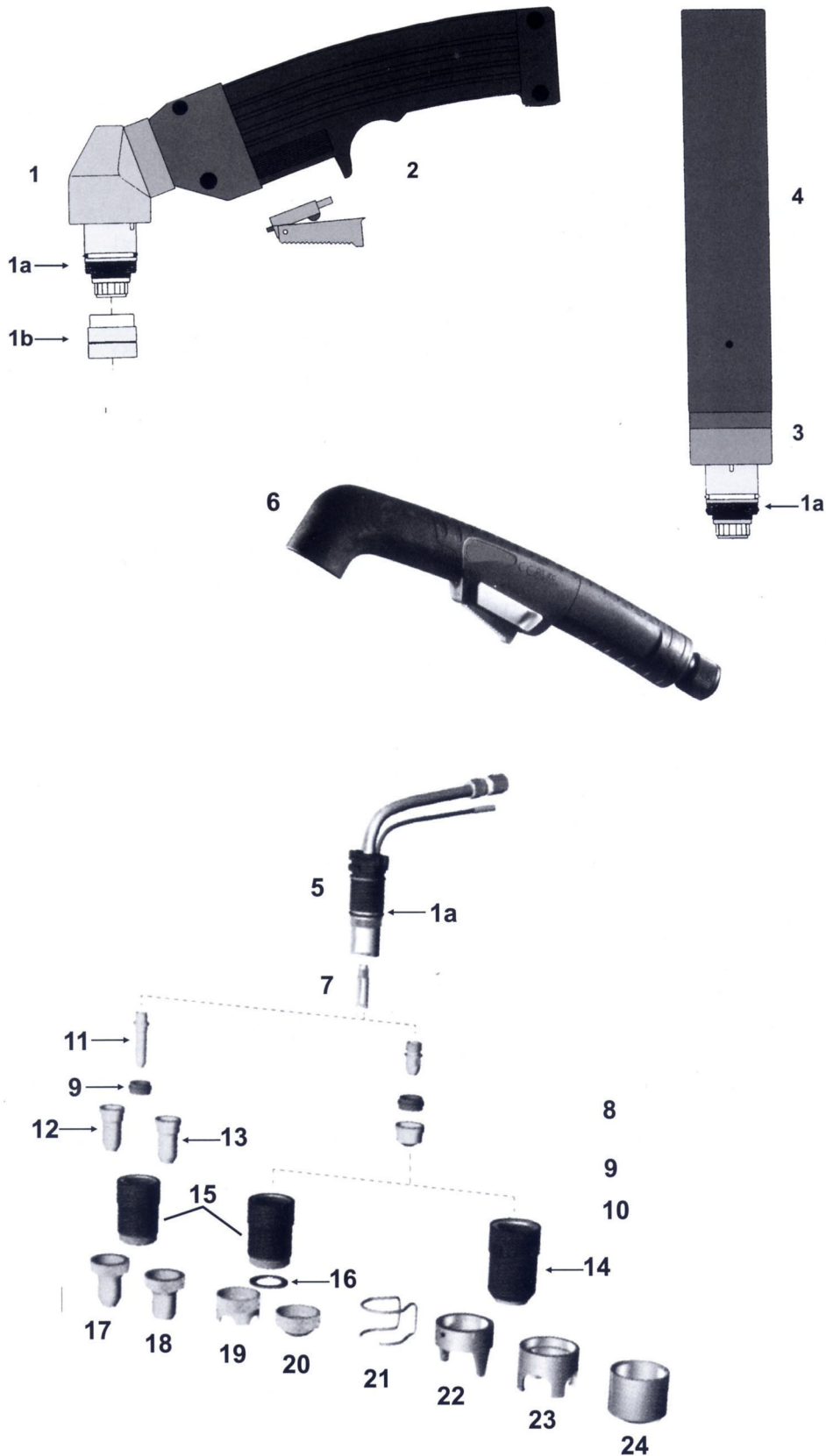
Pos.	Ref.	Cod.	Descripción
		36860/1	Antorcha completa manual A80- 6mts. 3/8G
		36865/1	Antorcha completa manual A80- 6mts conector central
	PA1400	36860	Antorcha completa manual A81- 6mts. 3/8G
	PA1402	36865	Antorcha completa manual A81- 6mts conector central
1	PF0140	36640	Cuerpo principal A81
1a	EA0125	30730060	Junta tórica
2	TP0110	37520	Empuñadura completa A81
3	PF0119	36640/1	Cuerpo principal A80
4		37504	Empuñadura completa A80
5	FH0560	37002	Difusor metálico corto
6	PR0109	33127	Electrodo corto Hf.
7	PE0107	37042	Difusor vespel
8	PD0105-10	31210	Buza corta Ø 1'0
8	PD0105-12	31211	Buza corta Ø 1'2
9	FH0561	37002/L	Difusor metálico largo
10	PR0115	33130	Electrodo largo Hf.
11	PD0106	31215	Buza larga Ø 1'2
12	PC0115	35585	Portabuza
13	CV0201	32512	Distanciador
14	CV0028	32020	Muelle patín
15	CV0026	32547	Buza 2 patas
16	CV0033	32545	Buza almenada





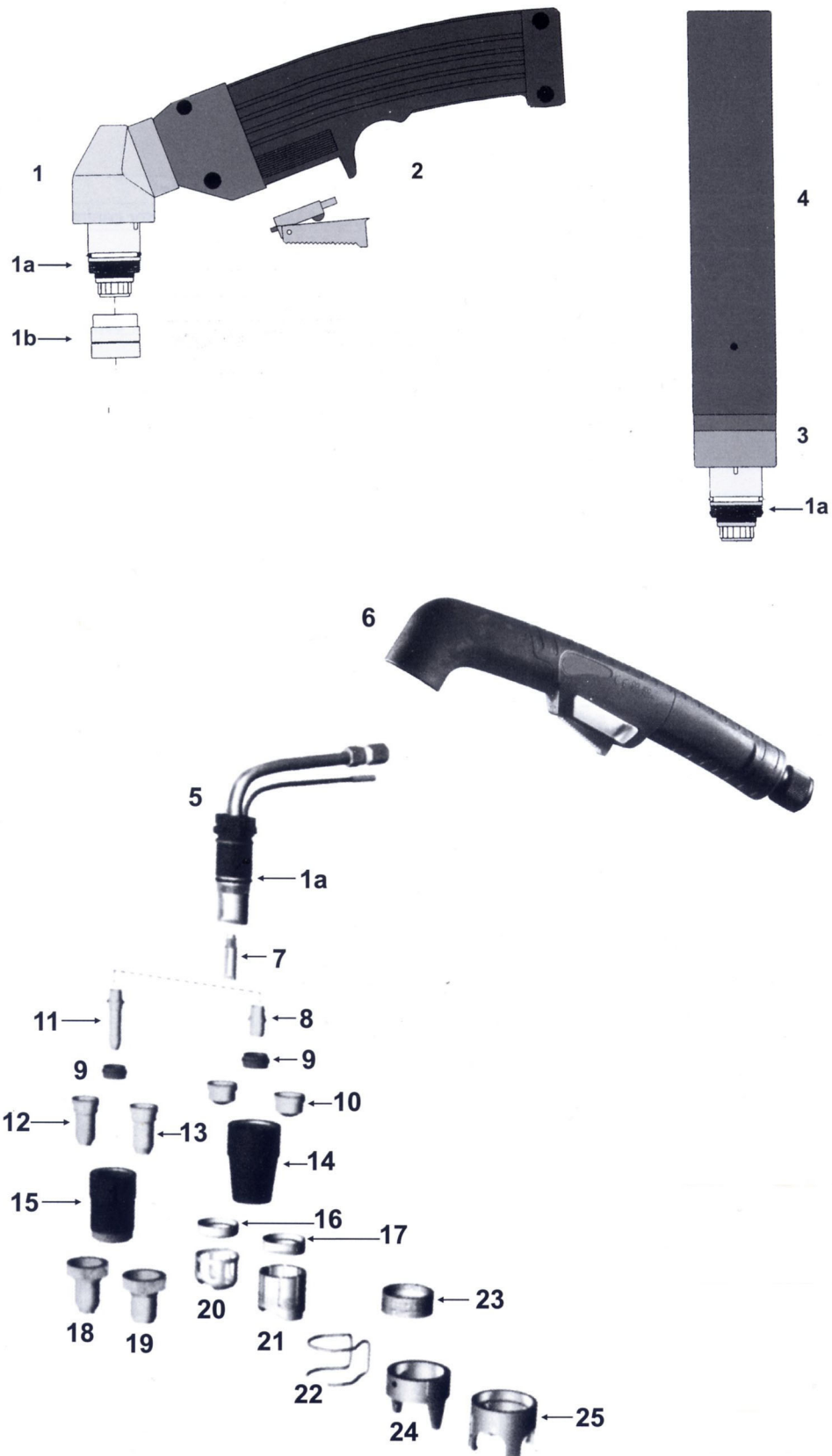
SOLDAFIL, S.L., no mantiene ninguna afiliación con la marca TRAFIMET® que se menciona en este catálogo. Referencias, nombre y modelos de máquina son citados tan solo por conveniencia de identificación. Advertimos que las piezas ofrecidas no son originales y están fabricadas por terceros como compatibles. El uso de la Marca Registrada corresponde a sus propietarios o personas expresamente.

Pos.	Ref.	Cod.	Descripción
	PA109	36040/1	Antorcha completa manual A90 - 6mts M14x1
		36041/1	Antorcha completa manual A90 - 6mts. conector central
	PA1450	36040	Antorcha completa manual A101 - 6mts M14x1
	PA1452	36041	Antorcha completa manual A101 - 6mts. conector central
	PA110	36045	Antorcha completa automat. A90 - 6mts M14x1
	PA111	36046	Antorcha completa automat. A90 - 6mts. conector central
1	PF0109	36575/1	Cuerpo principal A90
1a	EA0131	306000.60	Junta tórica
1b		37053	Aislante vespel
2		37520/1	Empuñadura A90
3	PF0115	36575/A	Cuerpo automático
4	TP0061	37512	Empuñadura automática
5	PF0145	36575	Cuerpo principal A101
6	TP0110	37520	Empuñadura A101
7	FH0562	37008/T	Difusor metálico
8	PR0101	33132	Electrodo corto Hf.
8		33132/E	Electrodo sin rosca
9	PE0101	37050	Difusor vespel
10	PD0101-11	31218	Buza Ø 1'1
10	PD0101-14	31219	Buza Ø 1'4
10	PD0101-17	31220	Buza Ø 1'7
11		33132/L	Electrodo largo Hf.
12		31219/L	Buza larga Ø 1'4
12		31220/L	Buza larga Ø 1'7
13		31223/L	Buza larga contacto
14	PC0111	35590	Portabuza A101
14	PC0109	35590/E	Portabuza A101 ECO
14		35590/B	Portabuza A90 Blanca
15	PC0130	35592	Portabuza contacto A101
15	PC0113	35592/E	Portabuza contacto A101 ECO
15		35592/B	Portabuza contacto A90 Blanca
16	FH0297	32548/B	Aislante distanciador
17	CV0009	35840/0	Distanciador largo contacto
18	CV0008	35840/A	Distanciador largo
19	CV0039	32548/A	Distanciador contacto
20	CV0023	32548	Distanciador
21	CV0011	32015	Muelle patín
22	CV0012	32522	Buza 2 patas
23	CV0014	32550	Buza Almenada





Pos.	REF.	Cod.	Descripción
	PA101	36050/1	Antorcha completa manual A140 - 6mts M14x1
		36051/1	Antorcha completa manual A140 - 6mts. conector central
	PA1500	36050	Antorcha completa manual A141 - 6mts M14x1
	PA1504	36051	Antorcha completa manual A141 - 6mts. conector central
	PA103	36056	Antorcha completa automática - 6mts M14x1
	PA145	36057	Antorcha completa automática - 6mts. conector central
1	PF0101	36580/1	Cuerpo principal A140
1a	EA0131	306000.60	Junta tórica
1b		37054	Aislante vespel
2		37520/1	Empuñadura A140
3	PF0102	36585	Cuerpo automático
4	TP0061	37512	Empuñadura automática
5	PF0155	36580	Cuerpo principal A141
6	TP0110	37520	Empuñadura A141
7	FH0563	37008	Difusor metálico
8	PR0101	33132	Electrodo corto Hf.
8		33132/L	Electrodo sin rosca
9	PE0101	37050	Difusor vespel
10	PD0101-11	31218	Buza Ø 1'1
10	PD0101-14	31219	Buza Ø 1'4
10	PD0101-17	31220	Buza Ø 1'7
10	PD0101-19	31221	Buza Ø 1'9
11		33132/L	Electrodo largo Hf.
12		31219/L	Buza larga Ø 1'4
12		31220/L	Buza larga Ø 1'7
12		31221/L	Buza larga Ø 1'9
13		31223/L	Buza larga contacto
14	PC0102	35595	Portabuza A141
14	PC0101	35595/E	Portabuza A141 ECO
14		35595/B	Portabuza A140 Blanca
15	PC0131	35597	Portabuza contacto A141
15	PC0103	35597/E	Portabuza contacto A141 ECO
15		35597/B	Portabuza contacto A140 Blanca
16	FH0297	32548/B	Aislante distanciador
17	CV0009	35840/0	Distanciador largo contacto
18	CV0008	35840/A	Distanciador largo
19	CV0039	32548/A	Distanciador contacto
20	CV0023	32548	Distanciador
21	CV0011	32015	Muelle patín
22	CV0012	32522	Buza 2 patas
23	CV0014	32550	Buza almenada
24	CV0013	32524	Distanciador para ranurado

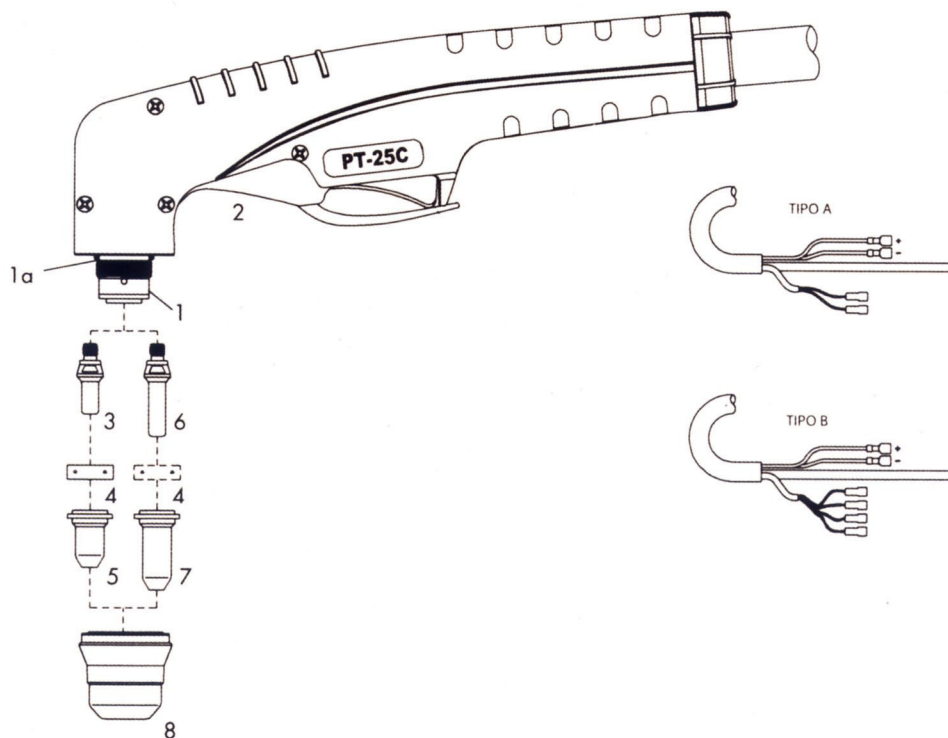


SOLDAFIL, S.L., no mantiene ninguna afiliación con la marca TRAFIMET® que se menciona en este catálogo. Referencias, nombre y modelos de máquina son citados tan solo por conveniencia de identificación. Advertimos que las piezas ofrecidas no son originales y están fabricadas por terceros como compatibles. El uso de la Marca Registrada corresponde a sus propietarios o personas expresamente.

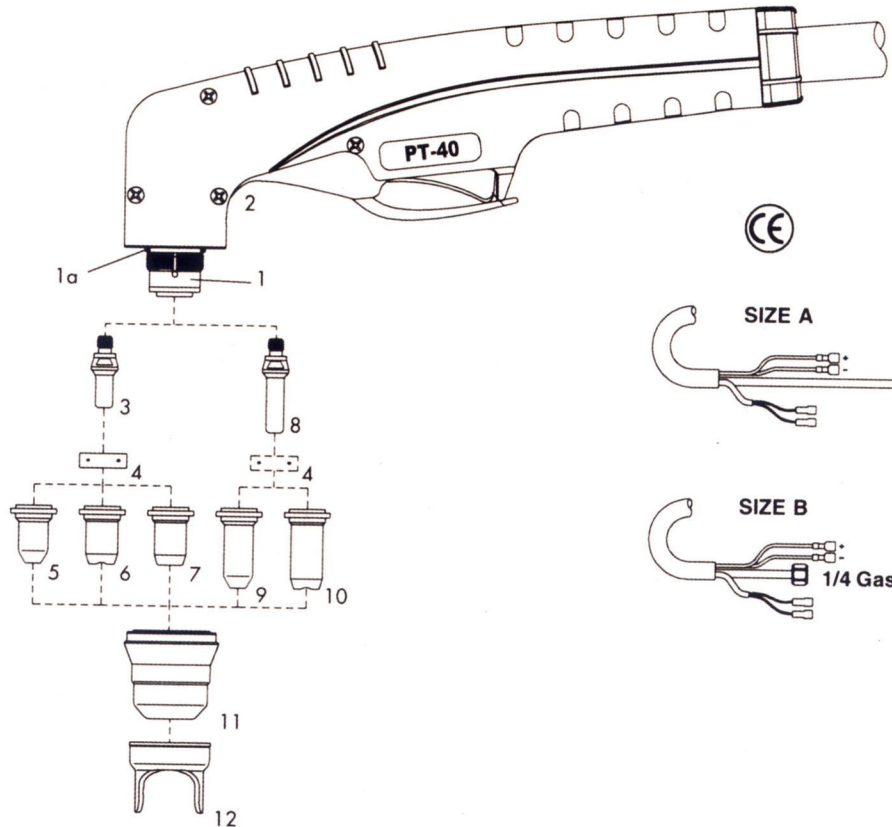


Pos.	REF.	Cod.	Descripción
		36061/1	Antorcha completa manual R145 - 6mts M14x1
		36062/1	Antorcha completa manual R145- 6mts. conector central
	PA1550	36061	Antorcha completa manual A15 - 6mts M14x1
	PA1554	36062	Antorcha completa manual A151- 6mts. conector central
	PA127	36065	Antorcha completa automática - 6mts. M14x1
		36066	Antorcha completa automática - 6mts. Conector central
1	PF0112	36594/1	Cuerpo principal R145
1a	EA0131	306000.60	Junta tórica
1b		37054	Aislante vespel
2		37520/1	Empuñadura R145
3	PF0111	36593	Cuerpo automático
4	TP0061	37512	Empuñadura automática
5	PF0160	36594	Cuerpo principal A151
6	TP0110	37520	Empuñadura A151
7	FH0563	37008	Difusor metálico
8	PR0111	33170	Electrodo corto Hf.
9	PE0103	37070	Difusor vespel
10	PD0109-14	31288	Buza Ø 1'4
10	PD0109-16	31289	Buza Ø 1'6
10	PD0109-18	31290	Buza Ø 1'8
11	PR0116	33170/L	Electrodo largo Hf.
12	PD0117-14	31288/L	Buza larga Ø 1'4
12	PD0117-17	31289/L	Buza larga Ø 1'7
12	PD0117-19	31290/L	Buza larga Ø 1'9
13	PD0111	31291/L1	Buza larga contacto
14	PC0120	35772	Portabuza
15	PC0131	35597	Portabuza contacto
16	BW0146	35628/A	Protector portabuza
17	BW0139	35628	Protector portabuza
18	CV0009	35840/0	Distanciador largo contacto
19	CV0008	35840/A	Distanciador largo
20	CV1106	32560/A	Distanciador metálico
21	CV1105	32560	Distanciador metálico
22	CV0011	32015	Muelle patín
23	CV1107	32561	Soporte distanciador
24	CV0012	32522	Buza 2 patas
25	CV0014	32550	Buza almenada

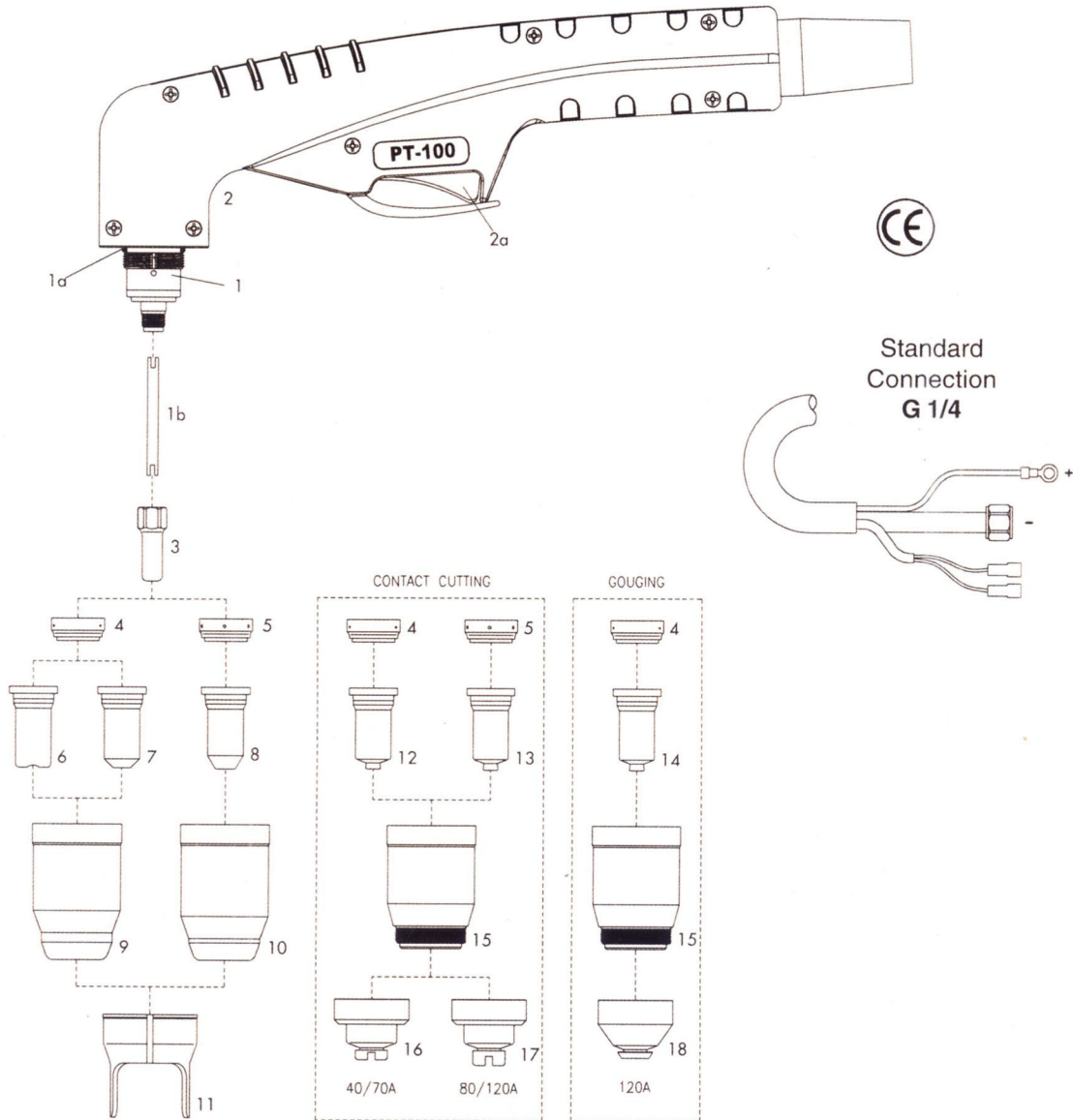




Pos.	Ref.	Descripción
	36002/PT	ANTORCHA COMPLETA MANUAL PT - 25C - 6 mts ( TIPO A )
	36003/PT	ANTORCHA COMPLETA MANUAL PT - 25C - 6 mts ( TIPO B )
1	36511	CUERPO PRINCIPAL PT - 25 C
1a	310505885	JUNTA TORICA
2	37506	EMPUÑADURA COMPLETA
3	33069	ELECTRODO CORTO Hf
4	37040	DIFUSOR VESPEL
5	31545	BUZA CORTA 0.65 mm - 10-20 A
5	31546	BUZA CORTA 0.80 mm - 20-30 A
6	33066	ELECTRODO LARGO Hf
7	31548	BUZA LARGA 0.65 mm - 10-20 A
7	31549	BUZA LARGA 0.80 mm - 20-30 A
8	35522	PORTABUZA ( 2 Agujeros )

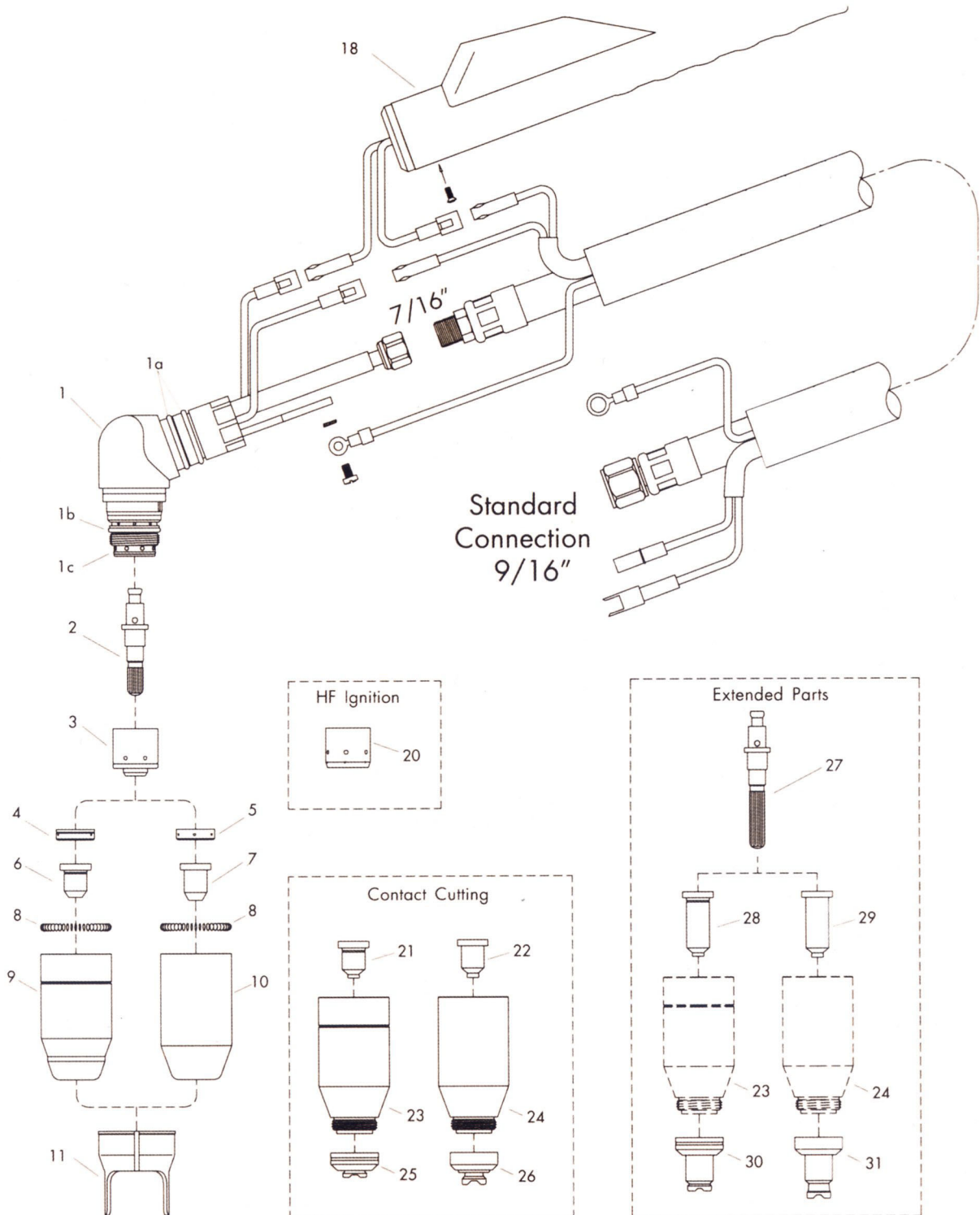


Pos.	Ref.	Descripción
	36005/PT	ANTORCHA COMPLETA MANUAL PT - 40 - 6 mts ( TIPO A )
	36007/PT	ANTORCHA COMPLETA MANUAL PT - 40 - 6 mts ( TIPO B )
1	36517	CUERPO PRINCIPAL PT - 40
1a	310505885	JUNTA TORICA
2	37506	EMPUÑADURA COMPLETA
3	33069	ELECTRODO CORTO Hf
4	37040	DIFUSOR VESPEL
5	31545	BUZA CORTA 0.65 mm - 10-20 A
5	31546	BUZA CORTA 0.80 mm - 20-30 A
5	31547	BUZA CORTA 0.90 mm - 30-40 A - STD
6	31540	BUZA CORTA 0.90 mm - 30-40 A
7	31541	BUZA AUTO 0.90 mm - 30-40 A
7	31542	BUZA AUTO 1.00 mm - 40-50 A
8	33066	ELECTRODO LARGO Hf
9	31548	BUZA LARGA 0.65 mm - 10-20 A
9	31549	BUZA LARGA 0.80 mm - 20-30 A
10	31544	BUZA LARGA 0.90 mm - 30-40 A
11	35591	PORTABUZA ( 6 Agujeros )
12	32503/40	BUZA 2 PATAS





Pos.	Ref.	Descripción
	36010/PT	ANTORCHA COMPLETA MANUAL PT 100 - 6 mts
1	36522	CUERPO PRINCIPAL PT - 100
1a	30014	JUNTA TORICA
1b	37022	DIFUSOR METALICO INTERIOR
2	37507	EMPUÑADURA COMPLETA
3	33068	ELECTRODO Hf
4	37027	DIFUSOR VESPEL 30-70 A
5	37028	DIFUSOR VESPEL 80-120 A
6	31512	BUZA 0.90 mm - 30-40 A
7	31513	BUZA 1.0 mm - 40-50 A
7	31514	BUZA 1.1 mm - 50-60 A
7	31516	BUZA 1.2 mm - 60-70 A
8	31517	BUZA 1.4 mm- 80-90 A
8	31518	BUZA 1.5 mm - 100-110 A
8	31519	BUZA 1.6 mm - 110-120 A
9	35536	PORTABUZA 30-70 A
10	35528	PORTABUZA 80-120 A
11	32510	BUZA 2 PATAS
12	31520	BUZA CTO 1.0 mm - 40-50 A
12	31521	BUZA CTO 1.1 mm - 50-60 A
12	31522	BUZA CTO 1.2 mm - 60-70 A
13	31525	BUZA CTO 1.4 mm - 80-90 A
13	31526	BUZA CTO 1.5 mm - 100-110 A
13	31527	BUZA CTO 1.6 mM - 110-120 A
14	31528	BUZA PARA RANURADO 120 A
15	35529	PORTABUZA CONTACTO
16	32516	PROTECTOR BUZA CONTACTO 40-70 A
17	32517	PROTECTOR BUZA CONTACTO 80-120 A
18	32521	PROTECTOR BUZA PARA RANURADO 120 A

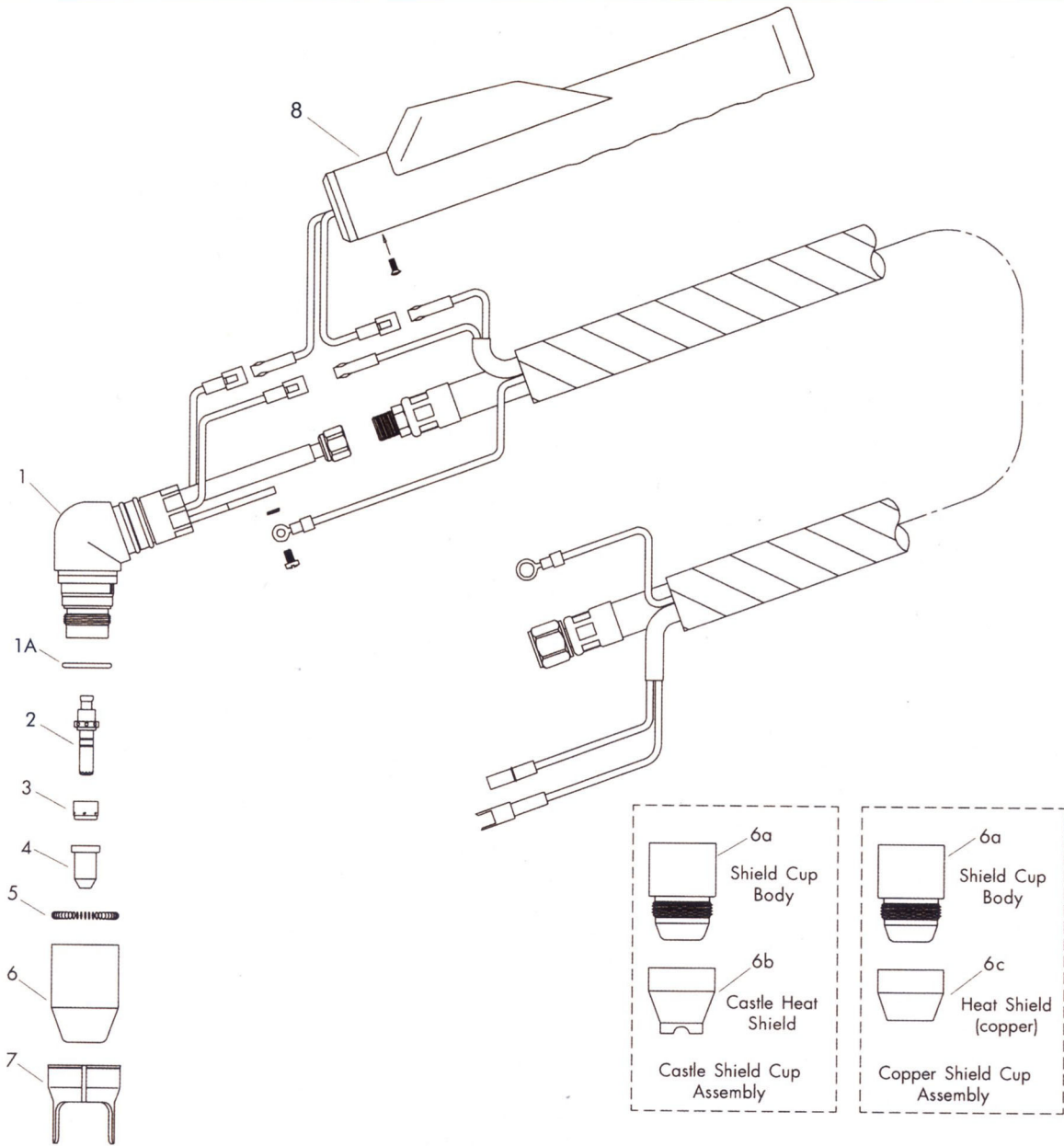




Pos.	Ref.	Descripción
	3U609000	ANTORCHA COMPLETA MANUAL EL 120 - 6 mts
1	3U607920	CUERPO PRINCIPAL EL - 120
1a	3U207100	JUNTA TORICA
1b	3U207300	JUNTA TORICA CUERPO G
1c	3U207920	JUNTA TORICA CUERPO P
2	3U352600	ELECTRODO CORTO AIRE/N2
3	3U207923	DISPOSITIVO DE CORTE 30-120 A
4	3U760060	DIFUSOR VESPEL 30-60 A
5	3U760061	DIFUSOR VESPEL 60-120 A
6	3U151470	BUZA CORTA 30 A
6	3U151471	BUZA CORTA 40 A
6	3U151472	BUZA CORTA 50-60 A
7	3U151474	BUZA CORTA 60 A
7	3U151475	BUZA CORTA 70 A
7	3U151476	BUZA CORTA 80 A
7	3U151477	BUZA CORTA 90/100 A
7	3U151478	BUZA CORTA 120 A
8	3U260442	MUELLE ESPIRAL
9	3U560480	PORTABUZA 30-60 A
10	3U560481	PORTABUZA 60-120 A
11	32510	BUZA 2 PATAS
18	3U207106E	EMPUÑADURA COMPLETA
20	3U707924	AISLANTE Hf 30-120 A
21	3U151480	BUZA CORTA CONTACTO 30 A
21	3U151481	BUZA CORTA CONTACTO 40 A
21	3U151482	BUZA CORTA CONTACTO 50-60 A
22	3U151484	BUZA CORTA CONTACTO 60 A
22	3U151485	BUZA CORTA CONTACTO 70 A
22	3U151486	BUZA CORTA CONTACTO 80 A
22	3U151487	BUZA CORTA CONTACTO 90-100 A
22	3U151488	BUZA CORTA CONTACTO 120 A
23	3U560482	PORTABUZA CONTACTO 30-60 A
24	3U560483	PORTABUZA CONTACTO 60-120 A
25	3U560485	PROTECTOR CONTACTO 30-60 A
26	3U560486	PROTECTOR CONTACTO 60-120 A
27	3U352603	ELECTRODO LARGO AIRE/N2
28	3U151490	BUZA LARGA CONTACTO 30 A
28	3U151491	BUZA LARGA CONTACTO 40 A
28	3U151492	BUZA LARGA CONTACTO 50-60 A
29	3U151493	BUZA LARGA CONTACTO 60 A
29	3U151494	BUZA LARGA CONTACTO 70 A
29	3U151495	BUZA LARGA CONTACTO 80 A
29	3U151496	BUZA LARGA CONTACTO 90-100 A
29	3U151497	BUZA LARGA CONTACTO 120 A
30	3U560490	PROTECTOR LARGO CONTACTO 30-60 A
31	3U560491	PROTECTOR LARGO CONTACTO 60-120 A

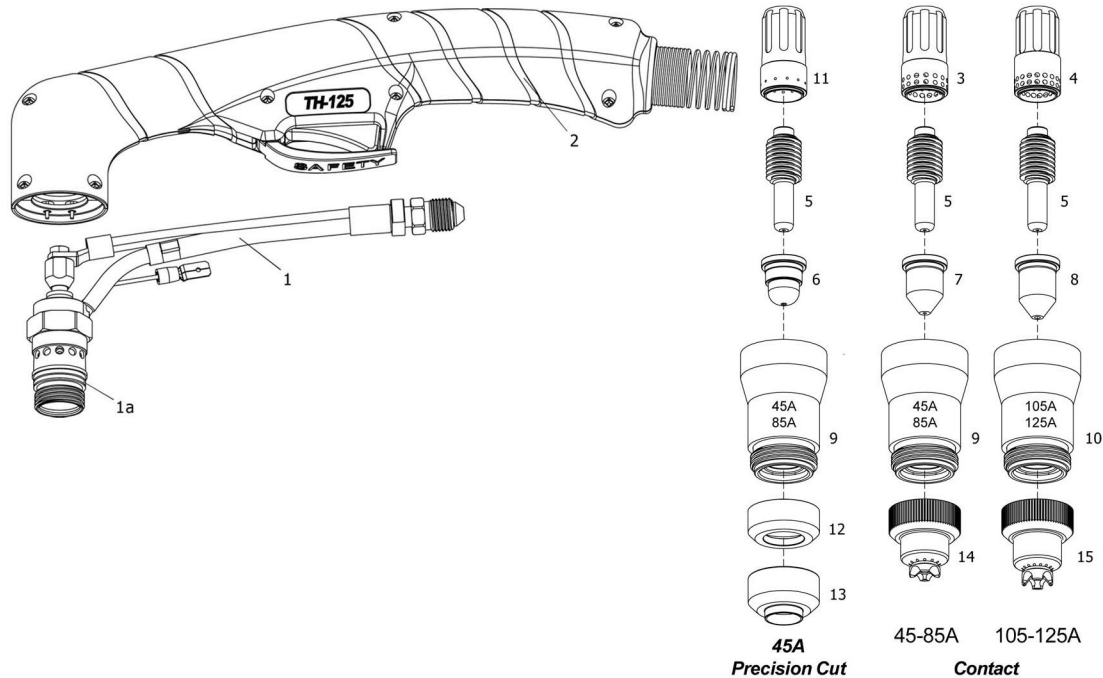


# EUROLOK PCH 102 TL-RPT



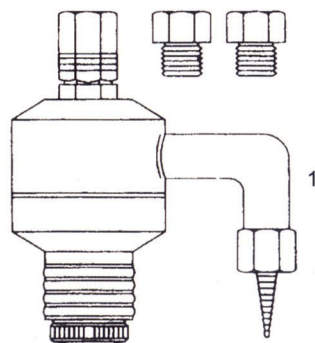
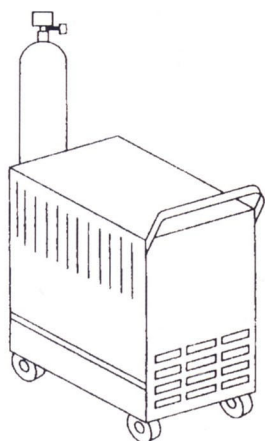
Pos.	Ref.	Descripción
	3607062TL	ANTORCHA COMPLETA MANUAL PCH 102 TL-RPT- 6 mts
1	39-8405EL	CUERPO PRINCIPAL PCH 102 TL - RPT
1a	38-0532	JUNTA TORICA
2	39-8402EL	ELECTRODO AIRE / N2
3	38-7501EL	DIFUSOR VESPEL
4	38-7503	BUZA 30-40 A
4	38-7504	BUZA 50 A
4	39-7726	BUZA 60 A
4	38-7505	BUZA 70 A
4	39-7728	BUZA 80 A
4	39-8406	BUZA 100 A
5	39-7501E	MUELLE ESPIRAL
6	38-7500E	PORTABUZA
6a	38-7498E	PORTABUZA CONTACTO
6b	38-7499	PROTECTOR COBRE ALMENADO
6c	38-7497	PROTECTOR COBRE AUTOMATICO
7	38-7575	BUZA 2 PATAS
8	307106E	EMPUÑADURA COMPLETA

# TH 125 eco / TH 125



Pos.	Ref.	Descripción
	36058	ANTORCHA MANUAL TH-125 6M CONECTOR CENTRAL
	36098	ANTORCHA MANUAL TH-125 6M 1/4G
	38090	CABLE COAXIAL 6M 1/4G
	38060	CABLE COAXIAL 6M CONECTOR CENTRAL
1	36602	CUERPO PRINCIPAL TH-125
1a	30036	JUNTA
2	37521	EMPUÑADURA COMPLETA TH-125
3	3220857	DIFUSOR VESPEL 45 - 85 A
	37070E	DIFUSOR VESPEL ECO 45 - 85 A
4	3220994	DIFUSOR VESPEL 100 -125 A
	37074E	DIFUSOR VESPEL 100-125 A ECO
5	33099	ELECTRODO 45 - 125 A
	33099BM	ELECTRODO BIMETAL 45 - 125 A
6	3220930	BUZA DE PRECISION 45 A
7	3220941	BUZA 45 A
	3220819	BUZA 65 A
	3220816	BUZA 85 A
8	3220990/AN	BUZA 105 A
	31374	BUZA 125 A
9	35546	PORTABUZA 45 - 85 A
	35546E	PORTABUZA 45 - 65 A ECO
10	35556	PORTABUZA 100 - 125 A
	35556E	PORTABUZA 100 - 125 A ECO
11	37089	DIFUSOR VESPEL DE PRECISION
12	3220955	DEFLECTOR DE PRECISION
13	32001	DEFLECTOR
14	3220818	PROTECTOR MANUAL 45 - 85 A
15	3220992	PROTECTOR MANUAL 100 - 125 A

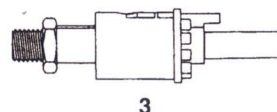
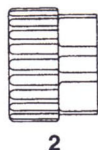
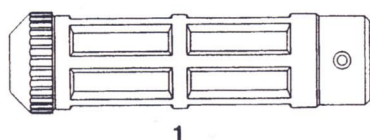
## ACCESORIOS SOLDADURA



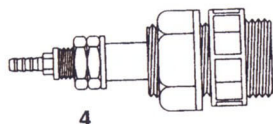
Pos.	Ref.	Cod.	Descripción
1		34EC	Economizador de gas
2		34EC1	"Gas tester" universal
		34ECK	Kit economizador + "gas tester"

SOLDAFIL, S.L., no mantiene ninguna afiliación con la/s marca/s que se mencionan en este catálogo. Referencias, nombres y modelos de máquina son citados tan solo por conveniencia de identificación. Advertimos que las piezas ofrecidas no son originales y están fabricadas por terceros como compatibles. El uso de la Marca Registrada corresponde a sus propietarios o personas expresamente.

## CONECTOR CENTRALIZADO



CEBORA®  
6 pins



CEBORA®  
6 pins



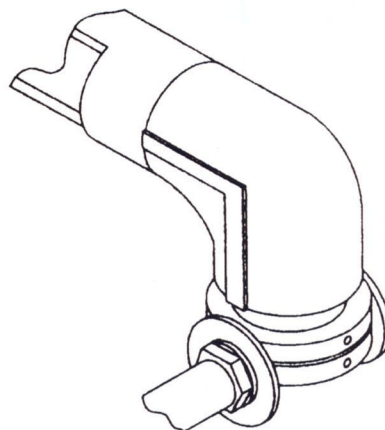
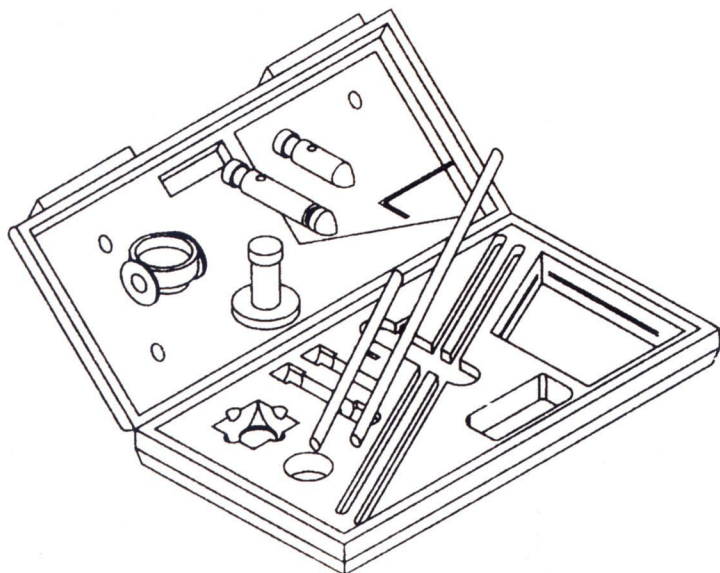
Pos.	Ref.	Cod.	Descripción
1-2-3	3080156	37502	Adaptador central completo 6 pins
4	3080155	37500	Adaptador central completo 6 pins máquina

SOLDAFIL, S.L., no mantiene ninguna afiliación con la/s marca/s que se mencionan en este catálogo. Referencias, nombres y modelos de máquina son citados tan solo por conveniencia de identificación. Advertimos que las piezas ofrecidas no son originales y están fabricadas por terceros como compatibles. El uso de la Marca Registrada corresponde a sus propietarios o personas expresamente.



# COMPASES COMPLETOS

## CON MALETA Y SUS CARROS

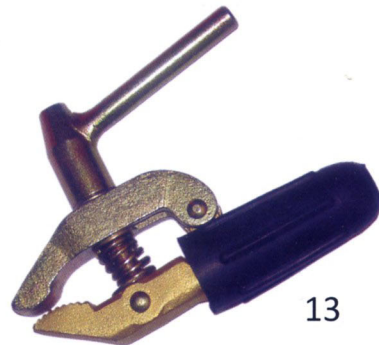
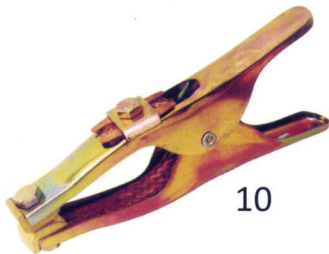
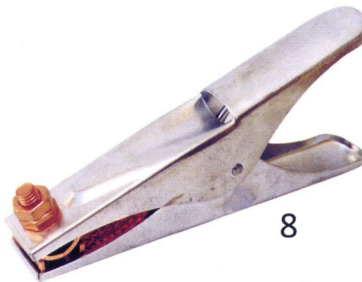
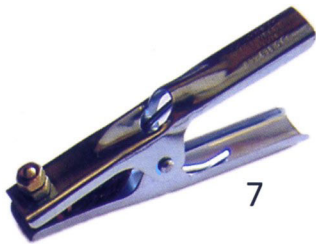
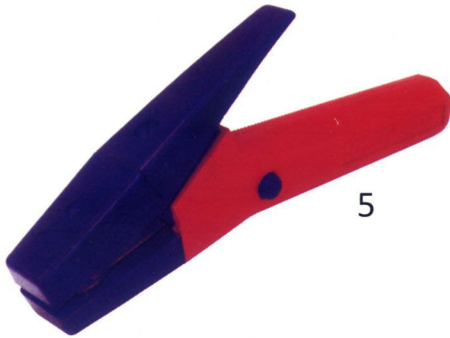
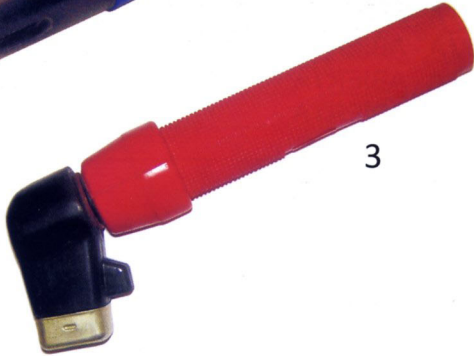
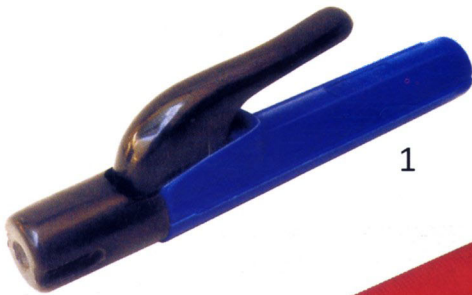


Pos.	Ref.	Cod.	Descripción
		34000	Compás para Cebora P35/50
		34001	Compás para Cebora P70 EWS 40/60
		34005	Compás Cebora P90/120/150 - EWS Ex 100
		34005	Compás Trafimet A90/A101/A140/A141/R145/A151
		34010	Compás Hypertherm Max 80/100 Miller ICE 70/100
		34015	Compás Hypertherm Max 40/42 Miller ICE 50 C
		34020	Compás para Binzel PSB 30
		34025	Compás para Binzel PSB 31/31 KK
		34030	Compás para Binzel PSB 60/80/121
		34035	Compás para Thermal Dynamics PCH/M51/35
		34036	Compás para Thermal Dynamics PCH/M52
		34040	Compás para Thermal Dynamics PCH/M100
		34045	Compás para Saf
		34050	Compás para WTC
		34060	Compás para Trafimet A53/S54/A80
		34070	Compás OTC 12000 EWS 100 RF
		34100	Carro para compás Cebora P 35/50
		34101	Carro para compás Binzel PSB 60/80/121
		34102	Carro para compás Binzel PSB 31/31 KK
		34103	Carro para compás Thermal Dynamics PCH/M52
		34104	Carro para compás WTC
		34105	Carro para compás Cebora P90/120/150 - EWS Ex 100
			Carro para compás Trafimet A90/A101/A140/A141/R145/A151
		34106	Carro para compás Binzel PSB 30
		34107	Carro para compás Hypertherm Max 40/42 Miller ICE 50C
		34108	Carro para compás Hypertherm Max80/100 Miller ICE70/100
		34109	Carro para compás OTC 12000 EWS 100RF
		34110	Carro para compás SAF
		34111	Carro para compás Thermal Dynamics PCH/M51/35
		34112	Carro para compás Cebora P 70 EWS 40/60
		34113	Carro para compás Trafimet A53/S54/A60/A80/A81



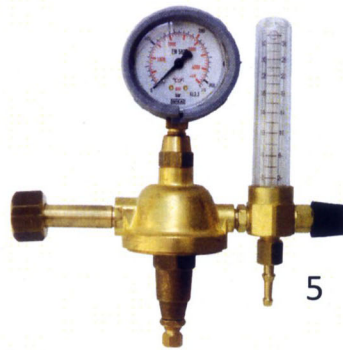
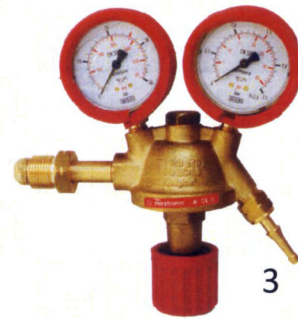
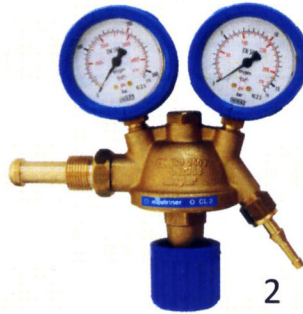
# ACCESORIOS











## MANUREDUCTOR SDF-300

**MANOREDUCTOR ARGON / CO2**  
**300 BAR**  
**COD. 4CAAR300**

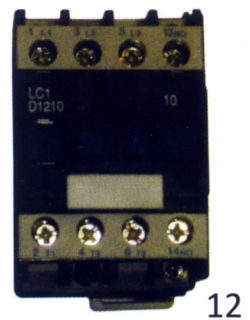
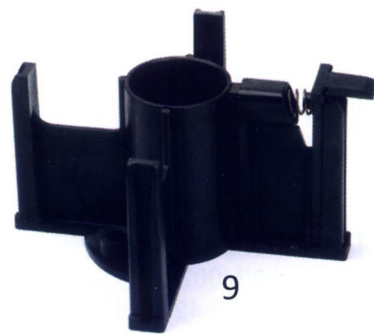
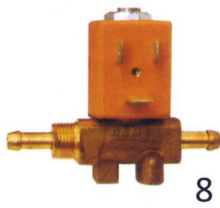
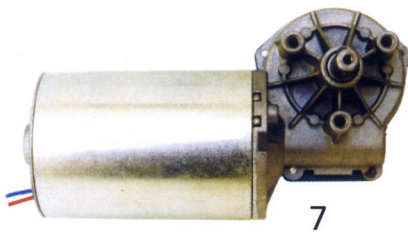
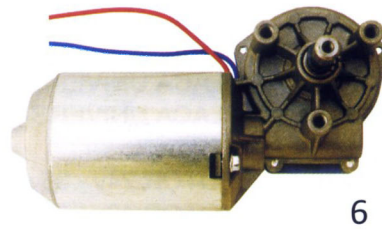
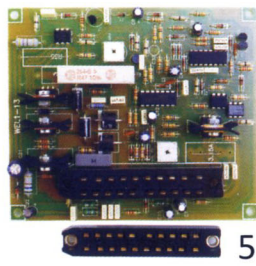
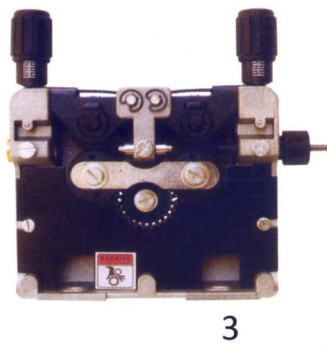
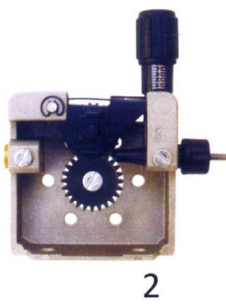
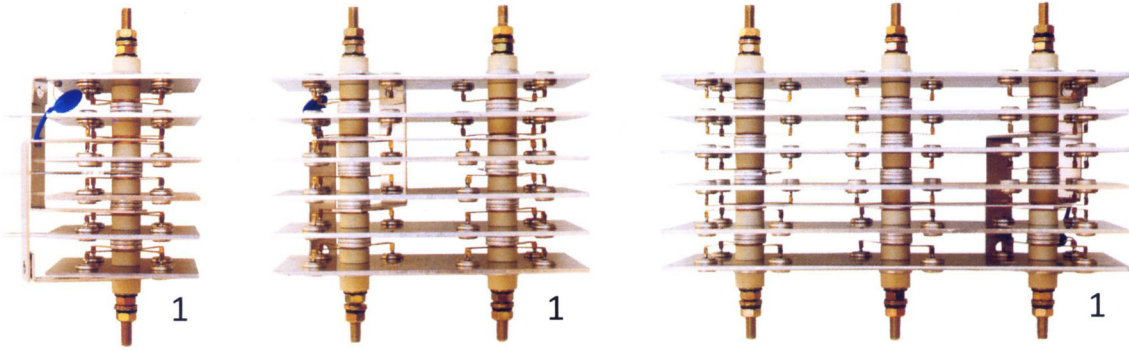


**MANOREDUCTOR OXIGENO**  
**300 BAR**  
**COD. 4CAOX300**





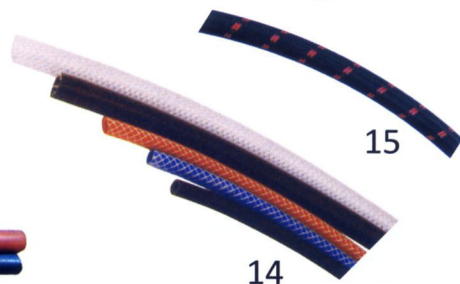
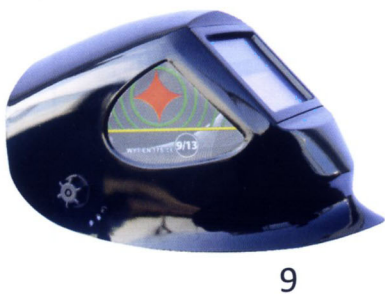
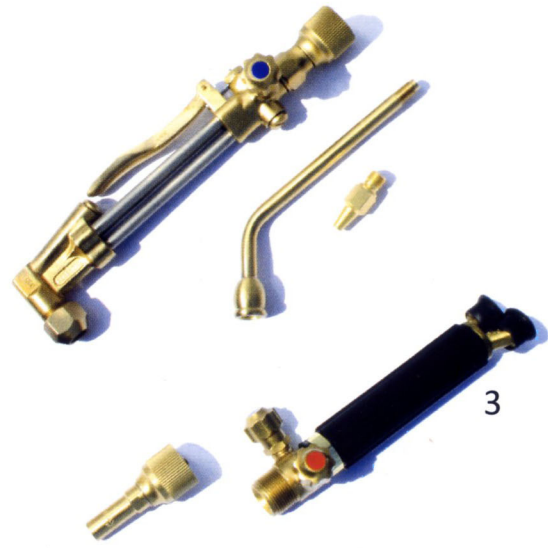






REFERENCIA	ARTICULO	POSICION
4WR180	PUENTE RECTIFICADOR 180 A - MONOFASICO	1
4WR290	PUENTE RECTIFICADOR 290 A - TRIFASICO	1
4WR350	PUENTE RECTIFICADOR 350 A - TRIFASICO	1
4WR450	PUENTE RECTIFICADOR 450 A - TRIFASICO	1
4WR500	PUENTE RECTIFICADOR 500 A - TRIFASICO	1
4W2R	ARRASTRE 2 RODILLOS COMPLETO	2
4W4R	ARRASTRE 4 RODILLOS COMPLETO	3
4W4RF	ARRASTRE 4 RODILLOS COMPLETO - FRONTAL	3
4W2R01	PORTARRODILLO ARRASTRE 2 RODILLOS	4
4W4R01	PORTARRODILLO ARRASTRE 4 RODILLOS	4
4W40608	RODILLO 0,6 - 0,8 mm (30mm)	4
4W40810	RODILLO 0,8 - 1,0 mm (30mm)	4
4W41012	RODILLO 1,0 - 1,2 mm (30mm)	4
4W41216	RODILLO 1,2 - 1,6 mm (30mm)	4
4W4R02	PIÑON EJE CENTRAL ARRASTRE 4 ROD.	4
4W4R03	EJE PORTARRODILLOS ARRASTRE 4 ROD.	4
4W20608	RODILLO 0,6 - 0,8 mm (30mm) CHABETERO	4
4W20810	RODILLO 0,8 - 1,0 mm (30mm) CHABETERO	4
4W21012	RODILLO 1,0 - 1,2 mm (30mm) CHABETERO	4
4W21216	RODILLO 1,2 - 1,6 mm (30mm) CHABETERO	4
4UNIV24	PLACA UNIVERSAL 24v - 90w	5
4UNIV42	PLACA UNIVERSAL 42v - 90w	5
4W92435	MOTOR 24v - 35w	6
4W94250	MOTOR 42v - 50w	6
4W92465	MOTOR 24v - 65w	7
4W92490	MOTOR 24v - 90w	7
4W94290	MOTOR 42v - 90w	7
4WM602	ARRASTRE 2 RODILLOS MOTOR 24v - 35w	
4WM602-4250	ARRASTRE 2 RODILLOS MOTOR 42v - 50w	
4WM602-2465	ARRASTRE 2 RODILLOS MOTOR 24v - 65w	
4WM602-2490	ARRASTRE 2 RODILLOS MOTOR 24v - 90w	
4WM602-4290	ARRASTRE 2 RODILLOS MOTOR 42v - 90w	
4WM902-2465	ARRASTRE 4 RODILLOS MOTOR 24v - 65w	
4WM902	ARRASTRE 4 RODILLOS MOTOR 24v - 90w	
4WM902-4290	ARRASTRE 4 RODILLOS MOTOR 42v - 90w	
4WE24	ELECTROVALVULA 24v	8
4WE42	ELECTROVALVULA 42v	8
4WE220	ELECTROVALVULA 220v	8
4WP009	ADAPTADOR BOBINA METALICA	9
4WP00	PORTACARRETE 3 EJES	10
4WP001	PORTACARRETE 1 EJE	11
4WP001P	PORTACARRETE 1 EJE (bobina 5 kgs.)	11
4CONT**	CONTACTOR VARIOS AMPERAJES	12





## CARETAS VARIABLES - DELTA



**FILTRO VISTA EXTERIOR**



**FILTRO VISTA INTERIOR**



**ARNES DE SUJECCION**



REF -	MODELO	- UNID / CAJA
4CARV01	CARETA DELTA	1 / 4
4CI97X46	CUBRE FILTRO INTERIOR	10
4CI116X95	CUBRE FILTRO EXTERIOR	10

### ESPECIFICACIONES

Dimensiones (mm)	110*90*9mm
Campo de visión (mm)	92*42mm
Tono claro	DIN 4
Tono oscuro	DIN 9- 13
Tiempo de oscurecimiento	1/10.000s
Sensibilidad	Ajustable
Retardo (tiempo de esclarecimiento)	0.2 - 1.0 s Ajustable
Sensores de arco	2
Modo de esmerilar	Si
Alarma de batería baja	Si
Autochequeo	Si
Batería reemplazable	Si
UV/IR Clase de protección	DIN 16
Temperatura de trabajo	- 5°C / +55° C
Fuente de alimentación	Celulas solares y baterias de litio

## CARETAS VARIABLES - CLUB



**FILTRO VISTA EXTERIOR**



**FILTRO VISTA INTERIOR**



**ARNES DE SUJECCION**



REF -	MODELO	UNID / CAJA
4CAVR02	CARETA CLUB	1 / 4
4CI97X95	CUBRE FILTRO INTERIOR	10
4CI139X122	CUBRE FILTRO EXTERIOR	10

### ESPECIFICACIONES

Dimensiones (mm)	133*114*10mm
Campo de visión (mm)	98*90mm
Tono claro	DIN 4
Tono oscuro	DIN 5-9/9 - 13
Tiempo de oscurecimiento	1/25.000s
Sensibilidad	Ajustable
Retardo (tiempo de esclarecimiento)	0.2 - 1.0 s Ajustable
Sensores de arco	4
Modo de esmerilar	Si
Alarma de batería baja	Si
Autochequeo	Si
Batería reemplazable	Si
UV/IR Clase de protección	DIN 16
Temperatura de trabajo	- 5°C / +55° C
Fuente de alimentación	Celulas solares y baterias de litio



## CARETAS VARIABLES - PALAS



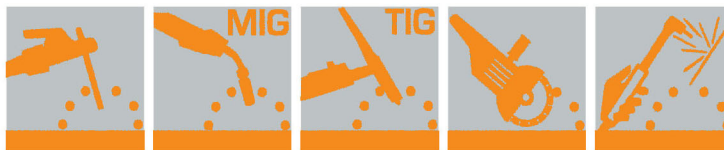
**FILTRO VISTA EXTERIOR**



**FILTRO VISTA INTERIOR**



**ARNES DE SUJECCION**



REF -	MODELO	UNID / CAJA
4CAVR03	CARETA PALAS	1 / 4
4CI108X84.5	CUBRE FILTRO INTERIOR	10
4CI133X114	CUBRE FILTRO EXTERIOR	10

### ESPECIFICACIONES

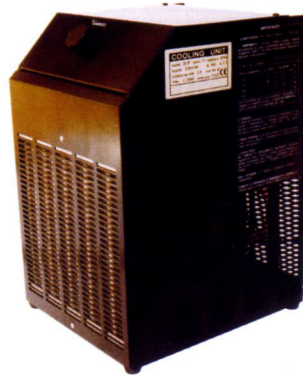
Dimensiones (mm)	133*114*10mm
Campo de visión (mm)	98*80mm
Tono claro	DIN 4
Tono oscuro	DIN 5-9/9 - 13
Tiempo de oscurecimiento	1/25.000s
Sensibilidad	10 niveles
Retardo (tiempo de esclarecimiento)	0.2 - 1.0 s 10 niveles
Sensores de arco	4
Modo	Soldadura / Esmerilado / Corte
Alarma de batería baja	Si
Batería reemplazable	Si
UV/IR Clase de protección	DIN 16
Temperatura de trabajo	- 5°C / +55° C
Fuente de alimentación	Celulas solares y baterias de litio

REFERENCIA	ARTICULO	POSICION
4H016C	SOPLETE MINI OX./AC. AW-501 "S"	1
4H026C	SOPLETE 4 LANZAS	2
4H19	SOPLETE COMPLETO MOD. H19 OXIGENO/PROPANO	3
4H362	DISPOSITIVO CORTE SOPLETE H19	3
4HD50C	LANZA CURVA SOPLETE H19	3
4H1390*N	BOQUILLA SOPLETE H19 #* PROPANO	3
4H192S	MEZCLADOR PROPANO SOPLETE H19	3
4H196	EMPUÑADURA SOPLETE H19	3
4HWJ119	MECHERO AUTOGENA	4
4HWJ19	SOPLETE CORTE PROPANO	5
4HWJ19AC	SOPLETE CORTE ACETILENO	5
4VOX**	TETINA + TUERCA ESPIGA 6 - 8 mm OXIGENO SOPLETE	6
4VAC**	TETINA + TUERCA ESPIGA 6 - 8 mm ACETILENO SOPLETE	6
4NX000	BOQUILLA OXICORTE NX 000 - (0-5mm) PROPANO	7
4NX00	BOQUILLA OXICORTE NX 00 - (5-10mm) PROPANO	7
4NX0	BOQUILLA OXICORTE NX 0 - (10-15mm) PROPANO	7
4NX1	BOQUILLA OXICORTE NX 1 - (15-25mm) PROPANO	7
4NX2	BOQUILLA OXICORTE NX 2 - (25-50mm) PROPANO	7
4NX3	BOQUILLA OXICORTE NX 3 - (50-75mm) PROPANO	7
4NX4	BOQUILLA OXICORTE NX 4 - (75-100mm) PROPANO	7
4NX5	BOQUILLA OXICORTE NX 5 - (100-150mm) PROPANO	7
4NX**AC	BOQUILLA OXICORTE NX 000-00-0-1-2-3-4-5 ACETILENO	7
4V****R	VALVULA SEGURIDAD SOPLETE OX/AC CARTUCHO	8
4V****P	VALVULA SEGURIDAD SOPLETE OX/AC LATON PEQ.	8
4V**EM	VALVULA SEGURIDAD SOPLETE OX/AC EMPALME	8
4CARV01	CARETA DELTA	9
4CI****	CRISTALES CARETA VARIAS MEDIDAS	10
4CS16	CABLE SOLDA SECCION 1 x 16 mm	11
4CS25	CABLE SOLDA SECCION 1 x 25 mm	11
4CS35	CABLE SOLDA SECCION 1 x 35 mm	11
4CS50	CABLE SOLDA SECCION 1 x 50 mm	11
4CS70	CABLE SOLDA SECCION 1 x 70 mm	11
4CS95	CABLE SOLDA SECCION 1 x 95 mm	11
4FN20	FUNDA NEOPRENO 20 x 23	12
4FN25	FUNDA NEOPRENO 25 x 28	12
4FN35	FUNDA NEOPRENO 35 x 38	12
4FN45	FUNDA NEOPRENO 45 x 48	12
4FN50	FUNDA NEOPRENO 50 x 53	12
4BIT6X6	MANGUERA BITUBO 6 x 6	13
4BIT8X9	MANGUERA BITUBO 8 x 9	13
4TB1013	TUBO TELA 10 x 13	14
4TB813	TUBO TRANSPARENTE 8 x 13	14
4TB912	TUBO NEGRO 9 x 12	14
145T*99	TUBO GAS ROJO/AZUL/NEGRO 5 x 8	14

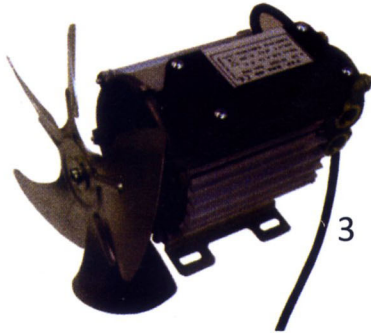




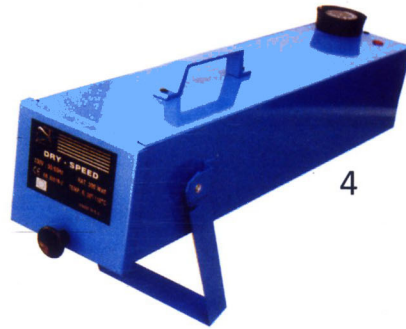
1



2



3



4



5



6



7



8





**REF - MODELO - CONTENIDO**

**4REFRIX5L - LÍQUIDO REFRIGERANTE - 5 LITROS**

### **CARACTERÍSTICAS: USO PROFESIONAL**

**Temperatura de congelación : -20° C**

### **APLICACIONES:**

Se utiliza como refrigerante en antorchas refrigeradas por líquido para el enfriamiento del circuito de refrigeración.

El producto cumple con las normas RoHS y REACH.

### **INSTRUCCIONES DE USO:**

Evite cualquier contacto en ojos y boca con este líquido.

En caso de contacto enjuagar con abundante agua.

Mantener fuera del alcance de los niños.

Almacenar en un lugar fresco y seco.

### **COMPOSICIÓN:**

Propylene Glycol, agua desmineralizada, benzotriazole y colorante.

### **ENVASE:**

Garrafa de 5 litros

## LIQUIDO ANTIADHESIVO



REF - MODELO - CONTENIDO

**4ADHESX5L - LÍQUIDO ANTIADHESIVO - 5 LITROS**

### CARACTERÍSTICAS: USO PROFESIONAL

Líquido antiproyecciones concentrado neutro para soldaduras de hilo.  
No contiene silicona.

### APLICACIONES:

Se utiliza como antiadhesivo para soldaduras de hilo.  
Puede ser aplicado con pulverizador, por inmersión o con brocha directamente sobre la superficie metálica o sobre la antorcha.  
Válido para cualquier tipo de pintura.

### INSTRUCCIONES DE USO:

Puede ser usado puro o diluido hasta el 100% en agua.  
Evite cualquier contacto en ojos y boca con este líquido.  
En caso de contacto enjuagar con abundante agua.  
Mantener fuera del alcance de los niños.  
Almacenar en un lugar fresco y seco.

### ENVASE:

Garrafa de 5 litros







1



2



3



4



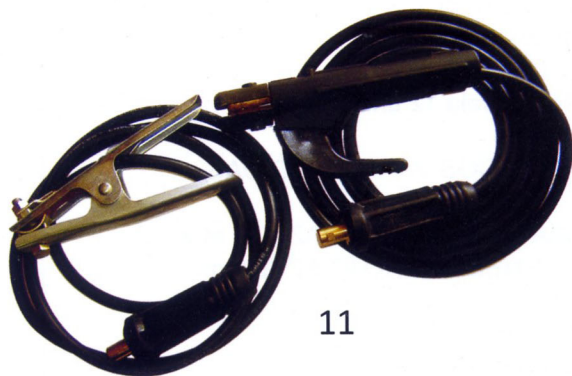
5



6



7



11



8



9



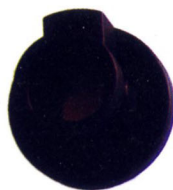
10



14



12



15



13



16



17

## SPRAY ANTIPROYECCIONES



### Clasificación

-  2.5 Press. Gas H280
-  2.2/1 Flam. Gas 1 H220
-  2.6/2 Flam. Liq 2 H225
-  3. 10/1 Asp. Tox 1 H304
-  3.2/2 Skin Irrit. 2 H315
-  3. 8/3 STOT SE H336
-  4. 1/C2 Aquatic Chronic 2 H411

REF - MODELO - UNID / CAJA

4SP - SPRAY ANTIPROYECCION - 1 / 12

### CARACTERÍSTICAS:

Base: Mezcla de aceites sintéticos de alto poder deshaderente

Disolvente: Hidrocarburos desnaturalizados e inodoros (libres de COV) Inflamable.

Aspecto: Líquido transparente

Temperatura de resistencia: Hasta 250°C

Biodegradabilidad de la base: Superior al 85%

Espesor de la película: 2-3 micron

Sin CFC

Sin DICLOROMETANO

### APLICACIONES:

SDF-SPR es un spray antiproyecciones sin silicona para metal.

Se utiliza como antisalpicaduras con la pieza a soldar y como protector de las boquillas de la antorcha de soldadura.

Gracias a su composición libre de silicona, permite tratamientos sucesivos como barniz, galvanización y cromados.

Hace la soldadura más fácil y más rápida, evitando la formación de poros o grietas.

### INSTRUCCIONES DE USO:

Agitar bien antes de usar.

Rocíe el producto alrededor de las piezas a soldar a una distancia de 25 cm.

### ENVASE:

Spray Aerosol ml 400

Caja 12 Aerosoles



