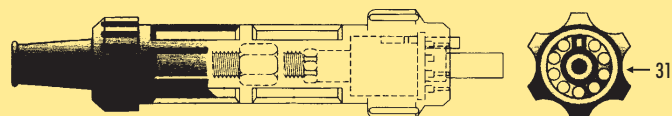
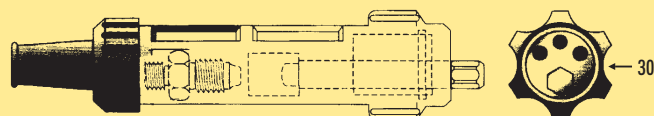
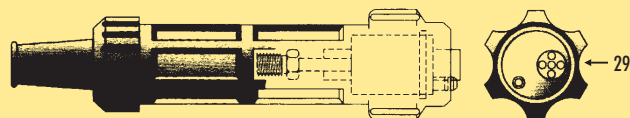
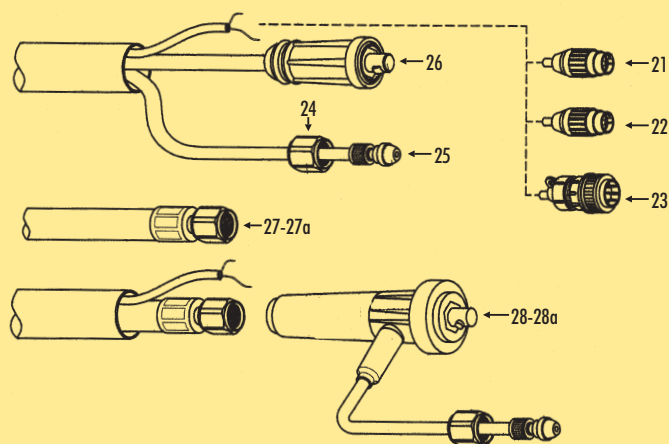
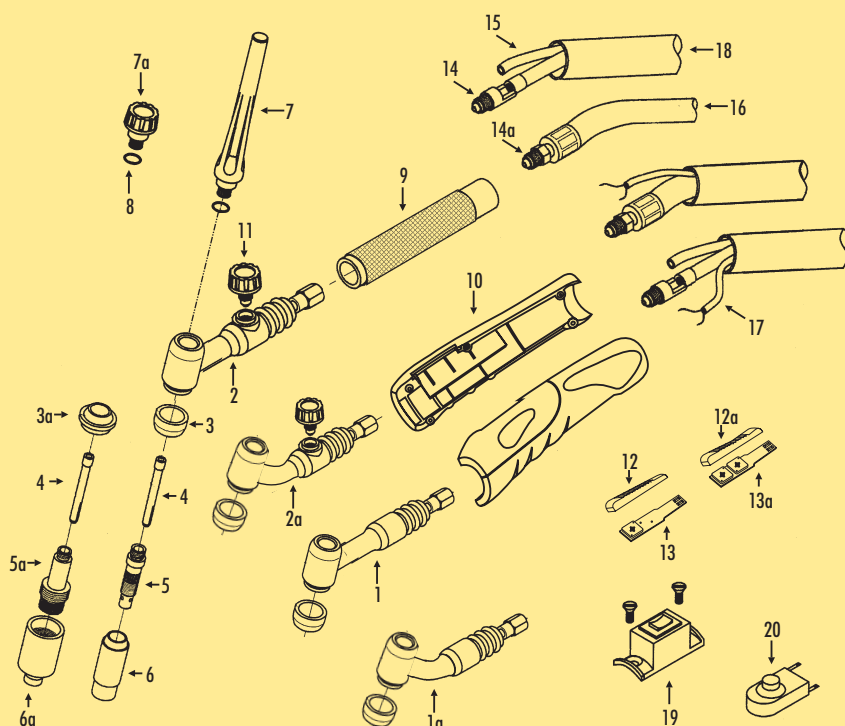
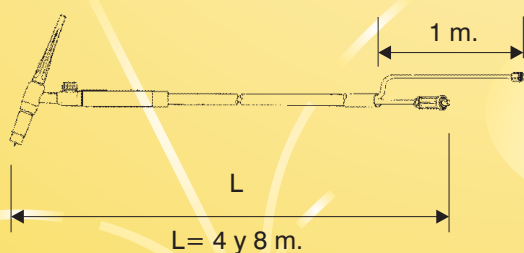


SR 26 - 26F - SR 26V - 26VF

POS.	REF.	DESCRIPCIÓN
1	226EL01	CABEZAL SR 26 E
1a	226EL01F	CABEZAL SR 26 E FLEXIBLE
2	226VA01	CABEZAL SR 26 V
2a	226VA01F	CABEZAL SR 26 V FLEXIBLE
3	29903	AISLANTE TEFLÓN CABEZAL
3a	29903GL	AISLANTE TEFLÓN GAS LENS
4	299PZ**	PINZA PORTATUNGSTENO
5	299DI**	DIFUSOR GAS
5a	299DL**	DFUSOR GAS LENS
6	299NN**	TOBERA CERÁMICA
6a	299NL**	TOBERA GAS LENS
7	299TPLG	TAPA LARGA
7a	299TPCT	TAPA CORTA
8	299TP01	JUNTA TÓRICA TAPA
9	2269901	EMPUÑADURA SR V
10	299ER	EMPUÑADURA SR E
11	299V	TAPÓN VÁLVULA
12	299ER01	PULSADOR
12a	299ER02	PULSADOR DOBLE
13	299ER03	MICRORRUPTOR
13a	299ER04	MICRORRUPTOR DOBLE
14	226CX88	ENGANCHE DELANTERO
14a	226CX88C	ENGANCHE DELANTERO COAX.
15	299TG36	TUBO DE GAS 3 x 6
16	226CA**	CABLE COAXIAL
17	299CAAP	CABLE DE MANIOBRA
18	299FE	FUNDA GOMA
19	29902T0	MICRORRUPTOR 2 POSICIONES
20	29902	MICRORRUPTOR PLANO
21	299E3P	ENCHUFE 3 PINS
22	299E5P	ENCHUFE 5 PINS
23	299E6P	ENCHUFE DE CAMPANA 6 PINS
24	299TG1	TUERCA TRASERA GAS 1/4
25	299TG88	TETINA TRASERA GAS
26	4AM3550	CONECTOR AEREO MACHO 35/50
27	299TG112	TUERCA TRASERA M/12
27a	299TG138	TUERCA TRASERA 3/8
28	4AM3512E	CONECTOR A.M. 35/50 M/12
28a	4AM3538E	CONECTOR A.M. 35/50 3/8
29	299MZET	CUERPO CONEXIÓN EURO
30	299MZLT	CUERPO CONEXIÓN L-TEC
31	37502	CONECTOR CENTRAL





CARACTERÍSTICAS TÉCNICAS

- Proceso: TIG
- Método de guía: Manual
- Norma: UNE - EN 50078
- Refrigeración: Aire
- Indicada para electrodos de tungsteno: $\varnothing 0'5 \div 4$ mm
- Flujo de gas: $6 \div 12$ l/mm.

RANGO

DC	200 A
AC	150 A

CLASE DE TENSIÓN: L = 113 V

Las tensiones de carga están adecuadas a la normativa: UNE - EN 60974/1
 $U_2 = 10 + 0'05 * I_2$